



# Ventiladores

CENTRÍFUGOS ÁLABES ATRASADOS

VENT-SET



# Información GENERAL



Equipos centrífugos de simple aspiración modelo CM, con dos opciones de rodete: de álabes atrasados o del tipo airfoil.

Equipos que brindan considerables prestaciones de caudal presión, con bajo consumo de energía y nivel sonoro bajo, ideales para la inyección o extracción de aire en aplicaciones comerciales e industriales:

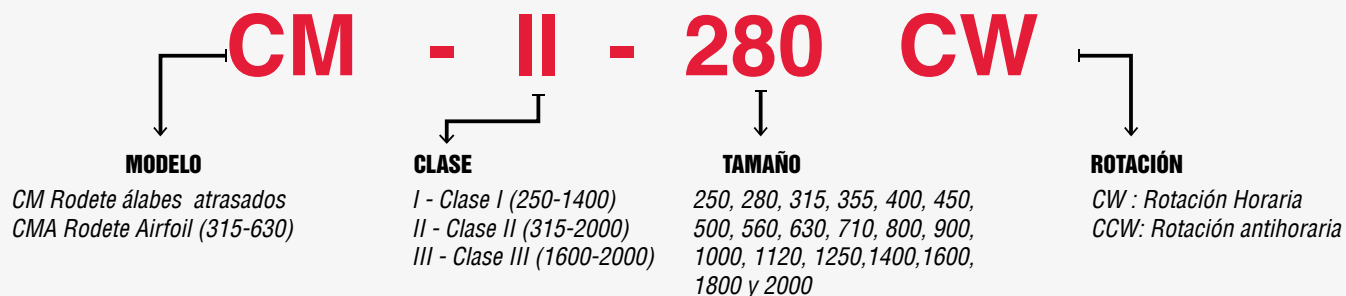
-Rango de caudal (Clase I y Clase II): 848 m<sup>3</sup>/hr (500 CFM) hasta 141380m<sup>3</sup>/hr(83215 CFM).

-Rango de presión estática: Clase I: 177.8 mm c.a.(7 inwg) Clase II: 282.2mm c.a. (11.11 inwg), Clase III: 450mm c.a. (17.72 inwg)

El desempeño del rodete, minimiza las pérdidas innecesarias de energía dando como resultado un sistema con altos niveles de eficiencia.

Su diseño, fabricación y verificación avalan una larga vida útil de operación, con muy bajo mantenimiento. Contando además con gran versatilidad en arreglos, posiciones de descarga y disponibilidad completa en la serie de accesorios para fijación, montaje y adecuada operación del equipo en cada aplicación.

## NOMENCLATURA



## OPCIONES DE CONSTRUCCIÓN

TAMAÑO	TURBINA		CLASE			GIRO		ROTACIÓN DE LA DESCARGA								
	Airfoil	Álabes Atrasados	I	II	III	CW	CCW	UB 0°	TAU 45°	TH 90°	TAD 135°	DB 180°	BAD 225°	BH 270°	BAU 315°	
CM-250																
CM-280																
CM-315	▧		▧			▧		▧	▧	▧	▧	▧	▧	▧	▧	▧
CM-355	▧		▧			▧		▧	▧	▧	▧	▧	▧	▧	▧	▧
CM-400	▧		▧			▧		▧	▧	▧	▧	▧	▧	▧	▧	▧
CM-450	▧		▧			▧		▧	▧	▧	▧	▧	▧	▧	▧	▧
CM-500	▧		▧			▧		▧	▧	▧	▧	▧	▧	▧	▧	▧
CM-560	▧		▧			▧		▧	▧	▧	▧	▧	▧	▧	▧	▧
CM-630	▧		▧			▧		▧	▧	▧	▧	▧	▧	▧	▧	▧
CM-710																
CM-800																
CM-900																
CM-1000																
CM-1120																
CM-1250																
CM-1400																
CM-1600																
CM-1800																
CM-2000																



Turbina Airfoil



Turbina álabes atrasados



Ambas turbinas

## OPCIONES DE ROTACIÓN

\*Consultar en fabrica para opciones de rotación distintas a las indicadas.



CW 0°  
[UB]



CW 45°  
[TAU]



CW 90°  
[TH]



CW 135°  
[TAD]



CW 180°  
[DB]



CW 225°  
[BAD]



CW 270°  
[BH]



CW 315°  
[BAU]



CCW 0°  
[UB]



CCW 45°  
[TAU]



CCW 90°  
[TH]



CCW 135°  
[TAD]



CCW 180°  
[DB]



CCW 225°  
[BAD]



CCW 270°  
[BH]



CCW 315°  
[BAU]

## CARACTERÍSTICAS CONSTRUCTIVAS



### Rodete

Los rodetes simple aspiración de los modelos CM de Soler y Palau, construcción plana (Clase I, II y III) o airfoil (Clase I), han consolidado a través de su diseño, el concepto de un impulsor de alta eficiencia. Esta parte es resultado de la investigación del grupo Soler y Palau a nivel internacional.

Todos los rodetes son estática y dinámicamente balanceados a grado G 2.5 siguiendo lo establecido por la normativa: ISO 1940 o AMCA 204.

### Carcasa

El equipo está sólidamente construido, fabricado en espesores de metal adecuados para cada tipo de clase del ventilador.

Para todos los modelos estándar, en Clase I, II y III, las uniones de la carcasa se encuentran soldadas a intervalos (soldadura continua bajo solicitud); esto brinda mayor resistencia, precisión en las juntas y lo hace un equipo con robustez, que es un valor agregado en su clase.

Los oídos de aspiración, han sido fabricados en una secuencia de pasos productivos, lo que garantiza la adecuación del material a los objetivos de aerodinámica que se pretenden. Dando como resultado una aspiración del flujo de aire con menores turbulencias, hasta el momento en el que el aire es depositado en el rodete.

### Pintura

Todo el conjunto se somete a un proceso de prepintado, donde el acero es tratado químicamente para garantizar la adherencia de la pintura poliéster. Posteriormente, se aplica en la pieza la pintura en polvo, adherida a través de una proceso electrostático, en donde después del horneado, la pieza adquiere sus más altas características de resistencia a la corrosión, con grandes propiedades de adherencia y resistencia al impacto. La resistencia a la corrosión constatada siguiendo un método de prueba en cámara salina (ASTM B-117) nos garantiza como mínimo un total de 800 horas.

### Rodamientos y eje impulsor

Los rodamientos seleccionados para este modelo han sido calculados para su óptimo desempeño en aplicaciones de servicio pesado; superando las 200,000 horas de vida nominal, en todas las condiciones de operación.

Eje dimensionado con diámetros adecuados para la operación, con tolerancia precisa, fabricado en acero AISI C-1045, recubierto con una capa anticorrosiva.

## LABORATORIOS S&P Y ENSAYOS DE EQUIPOS

El grupo S&P ha consolidado cuatro laboratorios acreditados para pruebas de ventiladores: dos en América (EUA y México), y uno en Asia (Singapur) con acreditación AMCA. Además del Centro I+D+I ubicado en Europa (España) en donde cuenta además, con un laboratorio acreditado por ENAC. Todos los datos de caudal, presión, consumo energético, eficiencia, nivel sonoro, que se muestran en el presente catálogo, han sido evaluados y corroborados en laboratorios S&P, brindando confiabilidad en las prestaciones del equipo.



Soler y Palau S.A. de C.V. certifica que los modelos CM 280 - 2000 han sido aprobados para tener el sello de prestaciones certificadas por AMCA. Los valores de caudal, presión, potencia sonora y eficiencia que aquí se muestran, fueron obtenidos en ensayos y procedimientos desarrollados de acuerdo con las publicaciones AMCA 211, 311 y cumplen con los requerimientos del programa de certificación AMCA.

Soler y Palau S.A. de C.V. certifies that the model CM 280 - 1400 shown herein is licensed to bear the AMCA certified ratings seal. The ratings shown are based on test and procedures performed in accordance with AMCA publication 211 and 311 and comply with the requirements of the AMCA certified ratings program.



### **SERIE CM**

El rodete impulsor del tipo alabes atrasados, es fabricado en lámina de acero rolada en frío, con un acabado en pintura poliéster de aplicación electrostática en polvo.

Las principales aplicaciones de este diseño de rodetes impulsores incluyen sistemas de calefacción, ventilación y aire acondicionado. Clase II y III, rodete reforzado con soporte exterior en alabes.

### **SERIE CMA**

El rodete impulsor con alabes tipo perfil airfoil, es fabricado en lámina de acero rolada en frío, con un acabado en pintura poliéster de aplicación electrostática en polvo.

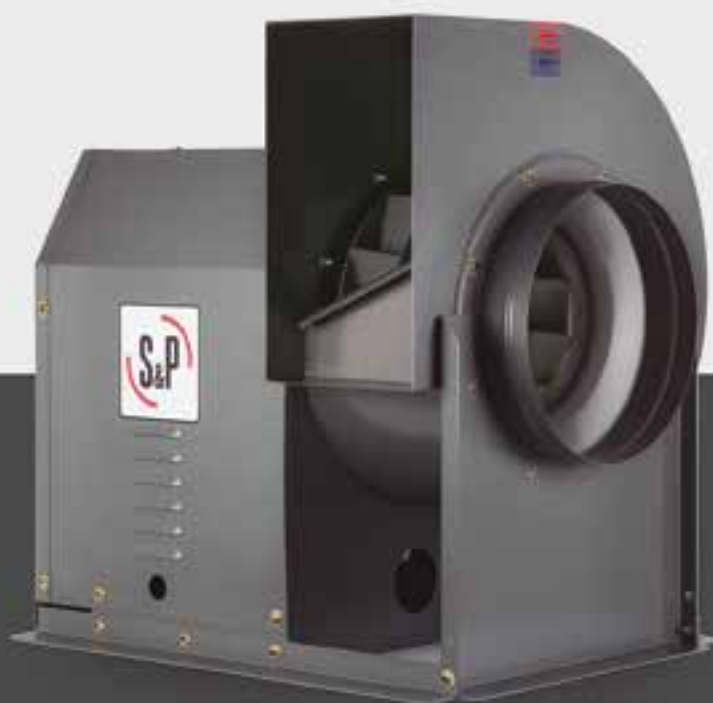
Ideal para aplicaciones en las que el nivel sonoro y la eficiencia son factores determinantes para la elección del equipo.



VENTILADORES

CM | RODETE DE  
ÁLABES ATRASADOS

TIPO VENT-SET



## CARACTERÍSTICAS PRINCIPALES

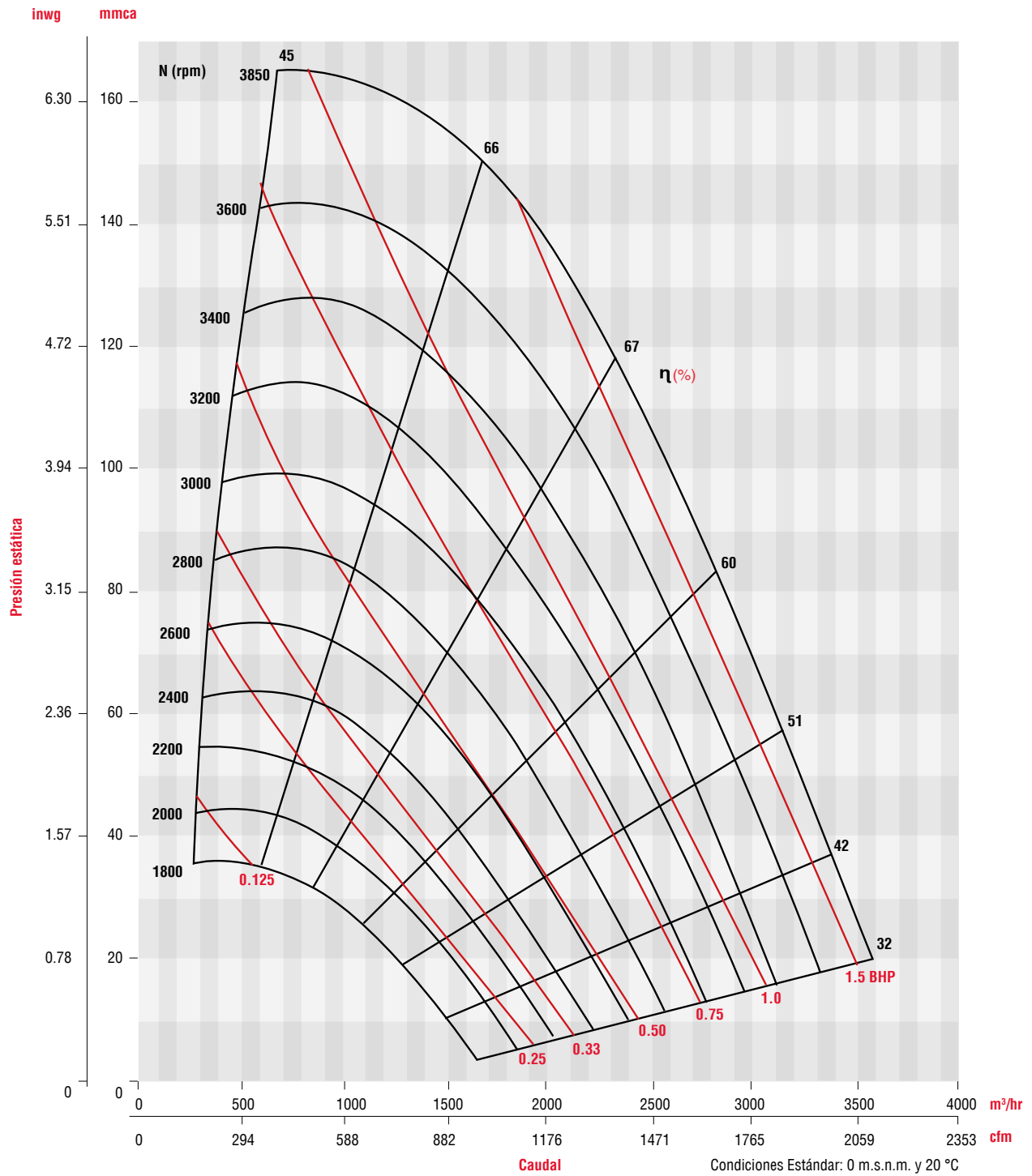
TAMAÑO	CLASE	DIÁMETRO DE RODETE mm (inch)	DIÁMETRO DE EJE mm (inch)	ÁREA DE SALIDA m <sup>2</sup> (ft <sup>2</sup> )	BHP MÁXIMOS	ARMAZÓN MÁXIMO	RPM MÁXIMOS	PESO DEL EQUIPO Kg (lbs)
250	I	256(10 1/16)	19.05 (3/4)	0.058 (0.624)	1.61	145T	3850	28 (62)
280	I	288 (11 5/16)	19.05 (3/4)	0.072 (0.775)	2.14	182T	3450	32 (70)
315	I	323 (12 11/16)	25.4 (1)	0.090 (0.969)	3.35	184T	3200	41 (89)
	II		34.9 (1 3/8)		6.7	213T	4200	
355	I	363 (14 5/16)	25.4 (1)	0.112 (1.201)	4.02	184T	2800	47 (102)
	II		34.9 (1 3/8)		8.04	215T	3700	
400	I	406 (16)	25.4 (1)	0.139 (1.492)	4.69	184T	2500	54 (119)
	II		34.9 (1 3/8)		9.38	215T	3300	
450	I	455 (17 15/16)	38.1 (1 1/2)	0.175 (1.882)	5.36	213T	2200	73 (160)
	II		41.3 (1 5/8)		13.41	254T	2900	
500	I	510 (20 1/16)	38.1 (1 1/2)	0.220 (2.368)	6.7	213T	1950	86 (188)
	II		41.3 (1 5/8)		14.75	254T	2550	
560	I	570 (22 7/16)	38.1 (1 1/2)	0.273 (2.942)	8.04	215T	1800	127 (269)
	II		41.3 (1 5/8)		17.43	256T	2300	
630	I	640 (25 3/16)	38.1 (1 1/2)	0.346 (3.727)	9.38	215T	1500	155 (340)
	II		41.3 (1 5/8)		21.45	284T	2000	
710	I	718 (28 1/4)	44.45 (1 3/4)	0.429 (4.62)	11.70	254T	1350	252 (554)
	II		50.8 (2)		25.70	286T	1800	
800	I	808 (31 13/16)	44.45 (1 3/4)	0.536 (5.77)	14.80	256T	1200	326 (717)
	II		50.8 (2)		35.30	324T	1600	
900	I	905 (35 5/8)	55.6 (2 3/16)	0.672 (7.23)	17.80	284T	1050	473 (1041)
	II		63.5 (2 1/2)		40.80	326T	1400	
1000	I	1000 (39 3/8)	55.6 (2 3/16)	0.842 (9.06)	22.50	284T	950	579(1274)
	II		63.5 (2 1/2)		48.00	364T	850	
1120	I	1120 (44 1/16)	57.1 (2 1/4)	1.058 (11.38)	29.50	284T	850	633 (1393)
	II		63.5 (2 1/2")		73.20	364/5 T	1150	
1250	I	1250 (49 3/16)	69.8 (2 3/4)	1.224 (13.17)	34.92	324T	780	820 (1804)
	II		69.8 (3 3/4)		72.96	364/5 T	1000	
1400	I	1400 (55 1/8)	76.2 (3)	1.676 (18.03)	50.00	326T	680	1028 (2262)
	II		76.2 (3)		115.82	444/5T	880	
1600	II	1600 (63)	82.5 (3 1/4)	2.157 (23.21)	118	444/5T	750	2500 (5512)
	III		88.9 (3 1/2)		288	449T	1000	
1800	II	1800 (70 7/8)	88.9 (3 1/2)	2.711 (29.17)	142	444/5T	650	3400 (7496)
	III		101.6 (4)		312	449T	850	
2000	II	2000 (78 3/4)	101.6 (4)	3.411 (36.70)	187	504/5T	600	3900 (8598)
	III		109 (4 1/4)		428	586/7T	800	

## CARACTERÍSTICAS PRINCIPALES - CM 250

CFM m³/hr	Vel. salida PPM	PRESION ESTATICA mmca - inwg.																	
		12.7 mm/0.5"		25.4 mm/1"		38.1 mm/1.5"		50.8 mm/2"		63.5 mm/2.5"		76.2 mm/3"		101.6 mm/4"		127.0 mm/5"		152.4 mm/6"	
		RPM LwA	BHP	RPM LwA	BHP	RPM LwA	BHP	RPM LwA	BHP	RPM LwA	BHP	RPM LwA	BHP	RPM LwA	BHP	RPM LwA	BHP	RPM LwA	BHP
499	800	1318	0.07	65	0.12	1945	0.19	2195	0.26	2420	0.32	2630	0.40	3021	0.58	3382	0.75	3713	0.94
848		61		1713		69		73		76		78		83		86		88	
562	900	1394	0.08	67	0.13	1991	0.20	2236	0.28	2457	0.35	2659	0.44	3032	0.62	3378	0.80	3703	1.01
954		62		1774		70		73		76		79		83		86		88	
624	1000	1474	0.09	68	0.16	2041	0.23	2280	0.30	2497	0.39	2697	0.47	3057	0.66	3388	0.86	3701	1.07
1060		64		1841		71		74		76		79		83		86		88	
686	1100	1559	0.11	69	0.17	2096	0.25	2328	0.34	2541	0.42	2737	0.51	3092	0.70	3413	0.91	3713	1.13
1166		66		1914		72		75		77		80		83		86		87	
749	1200	1646	0.13	71	0.20	2157	0.28	2381	0.36	2588	0.46	2781	0.55	3132	0.75	3446	0.97	3737	1.19
1272		68		1992		73		76		78		79		83		86		88	
811	1300	1733	0.15	72	0.23	2222	0.31	2438	0.40	2639	0.49	2828	0.59	3174	0.79	3485	1.02	3770	1.26
1377		70		2074		74		76		78		79		83		86		88	
874	1400	1821	0.17	73	0.25	2293	0.35	2500	0.44	2695	0.54	2879	0.63	3218	0.85	3526	1.07	3808	1.33
1483		71.3		2157		75		77		78		80		83		85		88	
936	1500	1908	0.20	75	0.28	2367	0.38	2566	0.48	2754	0.58	2932	0.68	3265	0.90	3568	1.14	3848	1.39
1589		73		2242		76		78		79		80		83		85		88	
998	1600	1997	0.23	76	0.32	2445	0.42	2635	0.52	2817	0.63	2990	0.74	3315	0.97	3613	1.21	3890	1.46
1695		75		2330		77		79		80		81		83		86		88	
1061	1700			77	0.36	2527	0.47	2710	0.58	2884	0.68	3052	0.80	3368	1.03	3665	1.27	3935	1.54
1801				2417		78		79		80		82		84		86		88	
1123	1800			79	0.40	2610	0.51	2786	0.62	2955	0.74	3117	0.86	3425	1.10	3712	1.35		
1907				2505		79		80		82		82		84		86			
1186	1900			80	0.44	2696	0.56	2867	0.68	3029	0.81	3186	0.93	3485	1.18	3766	1.45		
2013				2592		80		81		82		83		85		87			
1248	2000			81	0.49	2782	0.62	2949	0.74	3106	0.86	3257	0.99	3548	1.26	3822	1.53		
2119				2679		80		82		82		84		86		87			
1310	2100			81	0.55	2868	0.67	3032	0.80	3185	0.93	3331	1.06	3613	1.34				
2225				2769		81		83		83		84		86					
1373	2200			82	0.60	2956	0.74	3118	0.87	3267	1.00	3409	1.14	3683	1.43				
2331				2858		82		83		84		85		87					
1435	2300			83	0.66	3043	0.80	3204	0.94	3350	1.09	3489	1.22	3754	1.52				
2437						83		84		85		86		87					
1498	2400					3132	0.87	3292	1.01	3436	1.17	3571	1.31						
2543						84		85		86		86							
1622	2600					3306	1.03	3465	1.19	3607	1.34	3738	1.50						
2755						86		87		87		88							
1747	2800					3486	1.21	3640	1.38	3781	1.54								
2967						88		89		89									
1872	3000							3817	1.58										
3179									90										



## CURVA CARACTERÍSTICA - CM 250



## CARACTERÍSTICAS PRINCIPALES - CM 280

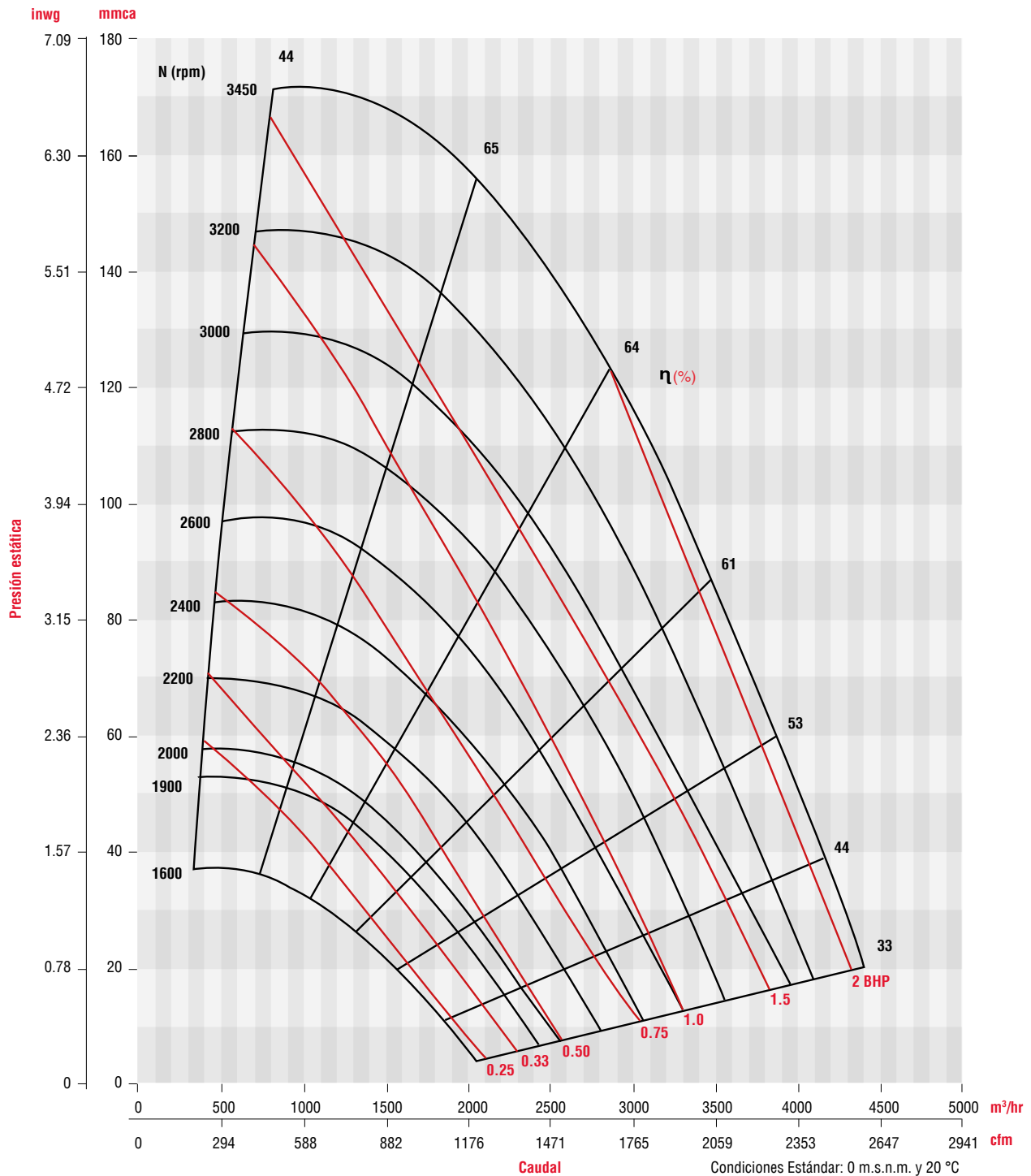
CFM m³/hr	Vel. salida PPM	PRESION ESTATICA mmca - inwg.																	
		12.7 mm / 0.5"		25.4 mm / 1.0"		38.1mm / 1.5"		50.8 mm / 2.0"		63.5 mm / 2.5"		76.2 mm / 3.0"		101.6 mm / 4.0"		127.0 mm / 5.0"		152.4mm/6.0"	
		RPM LwA	BHP	RPM LwA	BHP	RPM LwA	BHP	RPM LwA	BHP	RPM LwA	BHP	RPM LwA	BHP	RPM LwA	BHP	RPM LwA	BHP	RPM LwA	BHP
542	700	1103	0.07	1425	0.13	1688	0.20	1916	0.28	2127	0.38	2326	0.47	2692	0.66	3019	0.85	3314	1.07
921		59		65		70		74		76		78		84		87		89	
619	800	1161	0.08	1466	0.15	1723	0.23	1946	0.30	2145	0.40	2335	0.51	2686	0.70	3008	0.92	3303	1.15
1053		61		66		70		74		76		78		84		87		89	
697	900	1227	0.09	1514	0.17	1762	0.25	1981	0.34	2177	0.44	2358	0.54	2692	0.75	3003	1.00	3293	1.20
1184		62		67		70		74		76		79		84		86		89	
774	1000	1297	0.10	1566	0.19	1805	0.28	2019	0.38	2212	0.47	2390	0.58	2712	0.80	3009	1.06	3290	1.30
1316		65		68		71		74		77		79		85		87		89	
851	1100	1369	0.13	1613	0.21	1852	0.30	2060	0.40	2250	0.50	2425	0.61	2741	0.86	3028	1.13	3297	1.40
1447		66		69		72		75		77		79		85		88		89	
929	1200	1445	0.15	1686	0.24	1904	0.35	2105	0.44	2291	0.55	2463	0.67	2775	0.90	3056	1.20	3316	1.50
1579		68		70		73		75		78		80		85		87		89	
1006	1300	1521	0.17	1753	0.28	1960	0.38	2154	0.50	2334	0.60	2503	0.72	2811	0.97	3088	1.26	3346	1.55
1711		69		72		74		75		78		80		84		87		89	
1084	1400	1597	0.20	1824	0.30	2021	0.40	2207	0.54	2382	0.66	2547	0.78	2850	1.00	3124	1.30	3375	1.60
1842		71		73		75		77		79		81		84		87		89	
1161	1500	1673	0.24	1896	0.35	2085	0.47	2263	0.60	2432	0.71	2593	0.84	2890	1.11	3161	1.40	3410	1.72
1974		73		74		76		78		80		81		84		87		89	
1238	1600	1750	0.27	1970	0.39	2152	0.50	2323	0.64	2486	0.78	2642	0.91	2933	1.18	3200	1.49		
2105		74		76		77		79		81		82		84		87			
1316	1700			2046	0.44	2223	0.56	2387	0.70	2544	0.83	2694	0.97	2979	1.26	3241	1.57		
2237					77		78		80		82		82		84		86		
1393	1800			2121	0.48	2295	0.60	2453	0.75	2604	0.89	2750	1.00	3027	1.35	3284	1.66		
2368					78		80		81		82		82		85		87		
1471	1900			2198	0.54	2369	0.68	2522	0.80	2668	0.98	2809	1.13	3078	1.50	3330	1.77		
2500					79		81		82		83		83		85		87		
1548	2000			2273	0.60	2443	0.75	2593	0.90	2734	1.00	2870	1.20	3131	1.50	3378	1.90		
2632					81		82		83		83		84		86		87		
1625	2100			2349	0.66	2518	0.81	2665	0.97	2802	1.13	2934	1.29	3188	1.64	3428	1.98		
2763					82		83		83		84		85		86		88		
1703	2200			2427	0.72	2595	0.89	2740	1.00	2873	1.22	3001	1.40	3247	1.70				
2895					83		84		84		84		85		87				
1780	2300			2504	0.79	2670	0.97	2814	1.14	2945	1.31	3070	1.48	3308	1.85				
3026					84		84		85		85		86		87				
1858	2400					2747	1.00	2890	1.23	3019	1.40	3141	1.60	3373	1.96				
3158							85		85		86		86		88				
1935	2500					2823	1.14	2965	1.37	3093	1.50	3212	1.70	3438	2.00				
3290							86		86		87		87		88				
2012	2600					2899	1.23	3041	1.43	3168	1.62	3285	1.80						
3421							86		87		87		88						



Los valores de caudal y presión están certificados para instalación tipo B: Sin ducto en la succión y ducto en la descarga. Estos valores no incluyen los efectos de accesorios. Los valores de potencia (kW/BHP) no incluyen las pérdidas por transmisión. Los datos de sonido (A - Weighted) han sido calculados por la norma AMCA 301. Los valores mostrados son medidos a la succión Lw (A) niveles de potencia sonora para instalación tipo B: Sin ducto en la succión y ducto en la descarga. No incluye el efecto de corrección por descarga en ducto. El sello de certificación AMCA no aplica para dB(A).

Performance certified is for installation type B: free inlet, ducted outlet. Performance ratings do not include the effects of appurtenances (accessories). Power ratings (kW/BHP) does not include transmission losses. The (A-weighted) sound ratings shown have been calculated per AMCA Standard 301. Values shown are for inlet Lwi(A) sound power levels for installation type B: free inlet, ducted outlet. Ratings do not include the effect of duct end correction. The AMCA Certified Ratings Seal does not apply to dB(A).

## CURVA CARACTERÍSTICA - CM 280



Los valores de caudal y presión están certificados para instalación tipo B: Sin ducto en la succión y ducto en la descarga. Estos valores no incluyen los efectos de accesorios. Los valores de potencia (kW/BHP) no incluyen las pérdidas por transmisión. Los datos de sonido (A - Weighted) han sido calculados por la norma AMCA 301. Los valores mostrados son medidos a la succión Lw (A) niveles de potencia sonora para instalación tipo B: Sin ducto en la succión y ducto en la descarga. No incluye el efecto de corrección por descarga en ducto. El sello de certificación AMCA no aplica para dB(A).

Performance certified is for installation type B: free inlet, ducted outlet. Performance ratings do not include the effects of appurtenances (accessories). Power ratings (kW/BHP) does not include transmission losses. The (A-weighted) sound ratings shown have been calculated per AMCA Standard 301. Values shown are for inlet Lwi(A) sound power levels for installation type B: free inlet, ducted outlet. Ratings do not include the effect of duct end correction. The AMCA Certified Ratings Seal does not apply to dB(A).

## CARACTERÍSTICAS PRINCIPALES CM 315

Clase I  Clase II

CM 315		PRESIÓN ESTÁTICA inwg / mmca																							
CFM m³/hr	Vel. salida PPM	12.7 mm / 0.5"		25.4 mm / 1.0"		38.1 mm / 1.5"		50.8 mm / 2.0"		63.5 mm / 2.5"		76.2 mm / 3"		88.9 mm / 3.5"		101.6 mm / 4.0"		114.3 mm / 4.5"		127.0 mm / 5.0"		139.7 mm / 5.5"		152.4 mm / 6.0"	
		RPM	BHP	RPM	BHP	RPM	BHP	RPM	BHP	RPM	BHP	RPM	BHP	RPM	BHP	RPM	BHP	RPM	BHP	RPM	BHP	RPM	BHP	RPM	BHP
		LwA	LwA	LwA	LwA	LwA	LwA	LwA	LwA	LwA	LwA	LwA	LwA	LwA	LwA	LwA	LwA	LwA	LwA	LwA	LwA	LwA	LwA	LwA	LwA
775	800	1031	0.11	1277	0.21	1520	0.32	1728	0.43	1907	0.54	2072	0.64	2230	0.86	2382	0.97	2529	1.07	2669	1.18	2803	1.50	2931	1.50
1317		62		67		72		76		78		80		82		84		85		88		91		92	
872	900	1086	0.11	1325	0.21	1539	0.32	1750	0.43	1933	0.59	2095	0.75	2245	0.86	2389	0.97	2528	1.18	2663	1.29	2795	1.50	2921	1.61
1482		63		68		72		76		78		81		82		84		85		88		91		92	
1163	1200	1278	0.21	1495	0.32	1680	0.43	1836	0.64	1998	0.68	2161	0.86	2317	1.07	2460	1.18	2592	1.40	2714	1.61	2831	1.83	2944	1.93
1976		70		72		75		76		79		81		83		85		86		90		91		92	
1550	1600			1741	0.54	1905	0.64	2062	0.86	2198	1.00	2318	1.18	2435	1.29	2554	1.45	2677	1.61	2801	1.83	2922	2.04	3039	2.36
2634				77		79		81		82		83		84		86		87		89		90		91	
1938	2000			2011	0.75	2160	0.97	2292	1.18	2421	1.40	2547	1.61	2663	1.83	2767	2.04	2863	2.15	2956	2.36	3049	2.58	3144	2.69
3293				82		83		84		85		87		87		88		89		89		90		91	
2325	2400					2429	1.40	2554	1.61	2668	1.83	2776	2.04	2884	2.36	2990	2.58	3095	2.90	3188	3.11	3276	3.33	3359	3.54
3950						87		88		88		88		89		90		91		91		92		92	
2713	2800							2815	2.15	2935	2.47	3035	2.69	3131	2.90	3224	3.22	3316	3.54	3408	3.87	3499	4.19	3587	4.51
4609								89		91		91		92		92		93		93		94		94	
3100	3200									3205	3.11	3304	3.54	3396	3.76	3483	4.08	3566	4.40	3648	4.73	3728	5.05	3809	5.37
5267										94		94		94		95		95		95		96		96	
3492	3600													3669	4.83	3755	5.16	3835	5.37	3912	5.80	3986	6.12	4059	6.44
5936														97		97		97		97		98		98	
3880	4000															4022	6.23	4105	6.66	4181	7.09				
6596																99		99		100					

		PRESIÓN ESTÁTICA inwg / mmca																							
CFM m³/hr	Vel. salida PPM	165.1mm / 6.5"		177.8 mm / 7.0"		190.5mm / 7.5"		203.2 mm / 8.0"		215.9mm/8.5"		228.6 mm/ 9.0"		241.3 mm / 9.5"		254.0 mm / 10.0"		266.7mm / 10.5"		279.4mm / 11.0"		292 mm / 11.5"		304.8 mm / 12.0"	
		RPM	BHP	RPM	BHP	RPM	BHP	RPM	BHP	RPM	BHP	RPM	BHP	RPM	BHP	RPM	BHP	RPM	BHP	RPM	BHP	RPM	BHP	RPM	BHP
		LwA	LwA	LwA	LwA	LwA	LwA	LwA	LwA	LwA	LwA	LwA	LwA	LwA	LwA	LwA	LwA	LwA	LwA	LwA	LwA	LwA	LwA	LwA	LwA
775	800	3054	1.71	3172	1.82	3286	1.93	3396	2.14	3502	2.35	3606	2.57	3706	2.78	3804	2.89	3899	3.10	3992	3.21	4083	3.42	4172	3.64
1317		93		94		94		95		96		96		97		97		98		98		99		99	
872	900	3044	1.82	3162	1.93	3276	2.14	3387	2.14	3494	2.46	3597	2.68	3698	2.89	3796	3.10	3892	3.21	3985	3.42	4076	3.64	4165	3.85
1482		93		93		94		95		96		96		97		97		98		98		99		99	
1163	1200	3054	2.14	3161	2.35	3267	2.57	3371	2.78	3473	3.00	3573	3.21	3672	3.42	3769	3.64	3864	3.85	3957	4.07	4048	4.17	4138	4.39
1976		93		93		94		95		95		96		97		97		98		98		99		99	
1455	1500	3130	2.46	3234	2.68	3333	3.00	3429	3.21	3522	3.42	3614	3.64	3703	3.85	3791	4.17	3877	4.28	3963	4.60	4047	4.92	4131	5.14
2472		92		93		94		95		96		96		97		97		98		98		99		99	
1744	1800	3188	2.68	3296	3.10	3400	3.21	3501	3.53	3598	3.75	3691	4.07	3780	4.28	3866	4.71	3950	4.92	4031	5.14	4111	5.35	4189	5.78
2964		92		93		94		95		95		96		97		97		98		98		99		99	
2131	2200	3328	3.21	3413	3.53	3501	3.75	3590	3.96	3680	4.28	3770	4.49	3859	4.82	3948	5.14	4035	5.35	4121	5.78				
3621		92		93		93		94		95		96		96		97		98		98		98		98	
2519	2600	3557	4.28	3633	4.49	3707	4.71	3779	4.92	3850	5.14	3921	5.35	3993	5.67	4067	5.89	4141	6.21						
4280		94		94		95		95		96		96		96		97		98		98					
2813	2900	3727	5.03	3808	5.35	3884	5.67	3957	5.89	4026	5.78	4093	6.42	4158	6.63										
4782		95		96		96		97		97		97		98											
3100	3200	3890	5.78	3970	6.10	4048	6.42	4123	6.85	4196	7.17														
5267		97		97		98		98		98															
3492	3600	4131	6.85																						
5936		99																							

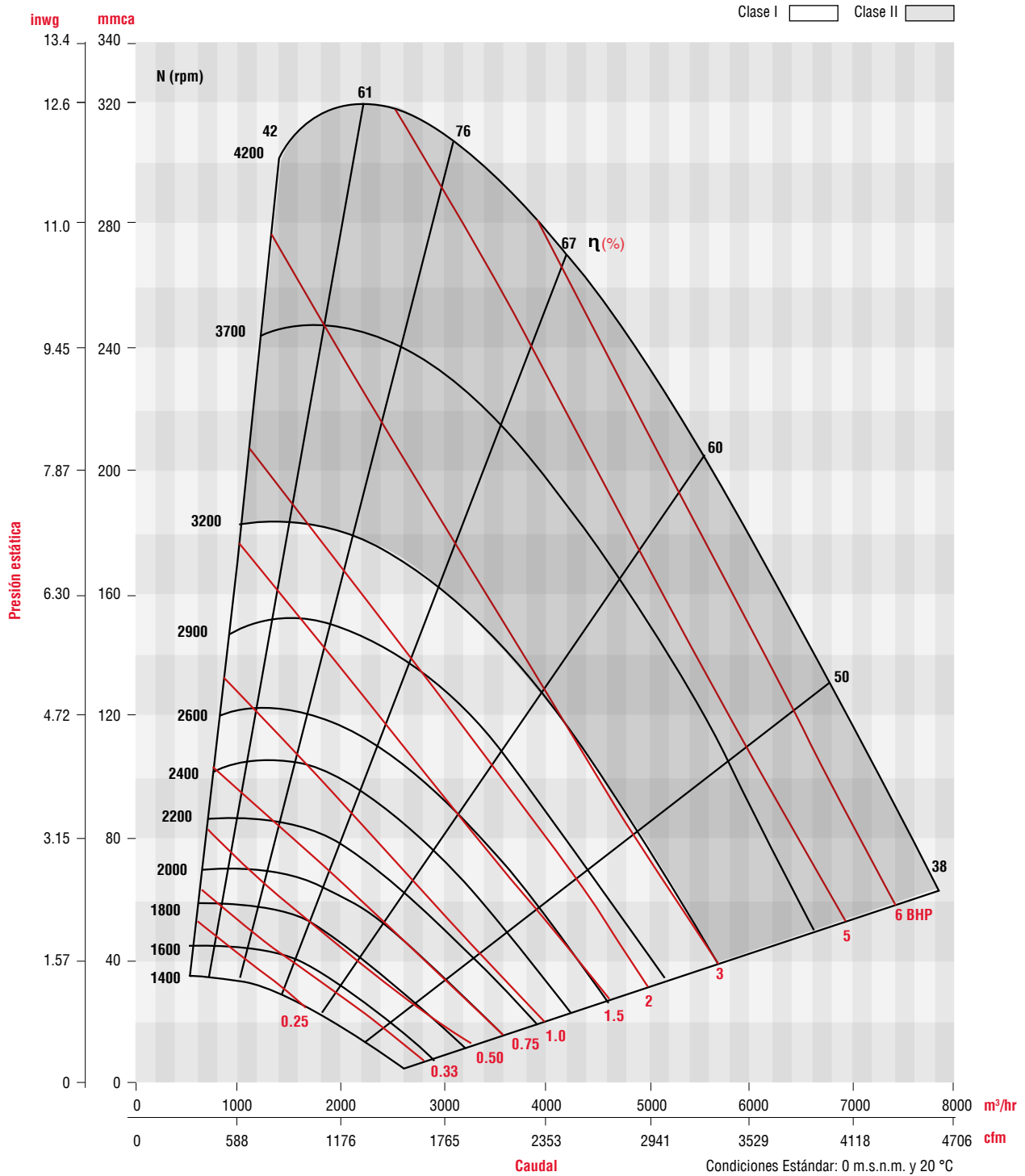
Condiciones Estándar: 0 m.s.n.m. y 20 °C



Los valores de caudal y presión están certificados para instalación tipo B: Sin ducto en la succión y ducto en la descarga. Estos valores no incluyen los efectos de accesorios. Los valores de potencia (kW/BHP) no incluyen las pérdidas por transmisión. Los datos de sonido (A - Weighted) han sido calculados por la norma AMCA 301. Los valores mostrados son medidos a la succión Lw (A) niveles de potencia sonora para instalación tipo B: Sin ducto en la succión y ducto en la descarga. No incluye el efecto de corrección por descarga en ducto. El sello de certificación AMCA no aplica para dB(A).

Performance certified for installation type B: free inlet, ducted outlet. Performance ratings do not include the effects of appurtenances (accessories). Power ratings (kW/BHP) does not include transmission losses. The (A-weighted) sound ratings shown have been calculated per AMCA Standard 301. Values shown are for inlet Lwi(A) sound power levels for installation type B: free inlet, ducted outlet. Ratings do not include the effect of duct end correction. The AMCA Certified Ratings Seal does not apply to dB(A).

## CURVA CARACTERÍSTICA CM 315



Los valores de caudal y presión están certificados para instalación tipo B: Sin ducto en la succión y ducto en la descarga. Estos valores no incluyen los efectos de accesorios. Los valores de potencia (kW/BHP) no incluyen las pérdidas por transmisión. Los datos de sonido (A - Weighted) han sido calculados por la norma AMCA 301. Los valores mostrados son medidos a la succión Lw (A) niveles de potencia sonora para instalación tipo B: Sin ducto en la succión y ducto en la descarga. No incluye el efecto de corrección por descarga en ducto. El sello de certificación AMCA no aplica para dB(A).

Performance certified is for installation type B: free inlet, ducted outlet. Performance ratings do not include the effects of appurtenances (accessories). Power ratings (kW/BHP) does not include transmission losses. The (A-weighted) sound ratings shown have been calculated per AMCA Standard 301. Values shown are for inlet Lwi(A) sound power levels for installation type B: free inlet, ducted outlet. Ratings do not include the effect of duct end correction. The AMCA Certified Ratings Seal does not apply to dB(A).

## CARACTERÍSTICAS PRINCIPALES CM 355

Clase I  Clase II

CM 355

CFM	Vel. salida m <sup>3</sup> /hr PPM	PRESIÓN ESTÁTICA inwg / mmca																							
		12.7 mm / 0.5"		19.1 mm / 0.75"		25.4 mm / 1.0"		38.1 mm / 1.5"		50.8 mm / 2.0"		63.5 mm / 2.5"		76.2 mm / 3.0"		88.9 mm / 3.5"		101.6 mm/4.0"		114.3 mm/4.5"		127.0mm/5.0"		139.7 mm/5.5"	
		RPM	BHP	RPM	BHP	RPM	BHP	RPM	BHP	RPM	BHP	RPM	BHP	RPM	BHP	RPM	BHP	RPM	BHP	RPM	BHP	RPM	BHP	RPM	BHP
964	800	912	0.11	1031	0.18	1139	0.21	1334	0.32	1520	0.36	1701	0.64	1867	0.58	2017	0.86	2155	0.81	2283	1.28	2404	1.39	2521	1.61
1639		62	65	68	69	72	75	79	81	83	84	86	86	86	86	86	86	86	86	86	86	86	86	86	86
1085	900	965	0.11	1078	0.21	1180	0.32	1365	0.43	1535	0.40	1700	0.64	1862	0.62	2015	0.96	2157	0.88	2288	1.39	2410	1.14	2525	1.71
1845		64	67	69	70	72	75	78	80	83	85	86	86	86	86	86	86	86	86	86	86	86	86	86	86
1447	1200	1131	0.21	1234	0.32	1324	0.43	1409	0.54	1638	0.75	1776	0.86	1907	1.07	2033	1.28	2157	1.28	2280	1.61	2402	1.82	2522	2.14
2460		70	71	72	74	77	78	80	81	83	84	86	86	86	86	86	86	86	86	86	86	86	86	86	86
1929	1600			1462	0.54	1542	0.64	1691	0.86	1822	1.07	1947	1.18	2058	1.39	2172	1.61	2278	1.82	2379	2.14	2473	2.35	2574	2.57
3279				77	78	79	82	83	85	86	86	86	86	86	86	86	86	86	86	86	86	86	86	86	86
2411	2000					1778	0.96	1914	1.28	2034	1.50	2151	1.71	2252	1.93	2356	2.14	2447	2.46	2544	2.68	2627	3.00	2720	3.21
4099						83	84	86	87	88	88	88	88	88	88	88	88	88	88	88	88	88	88	88	88
2893	2400							2148	1.71	2259	2.03	2368	2.35	2465	2.57	2563	2.89	2648	3.10	2738	3.42	2821	3.75	2901	4.28
4918									88	90	89	90	89	90	89	90	89	90	90	90	90	90	90	91	91
3376	2800									2498	2.78	2598	3.00	2687	3.42	2780	3.75	2861	4.07	2948	4.28	3022	4.71	3103	5.35
5739											92	91	91	92	92	92	92	92	93	93	93	93	94	94	94
3858	3200												2920	4.39	3007	4.82	3083	5.14	3166	5.35	3242	5.89	3315	6.42	
6559														94	94	95	95	95	95	96	96	96	96	96	96
4340	3600														3244	5.99	3315	6.42	3393	6.85	3460	7.28	3535	7.49	
7378																97	97	97	97	97	98	98	98	98	98
4824	4000																	3557	7.918	3629	8.35	3697	8.68		
8201																			100	100	100	100	100	100	100

CFM	Vel. salida m <sup>3</sup> /hr PPM	PRESIÓN ESTÁTICA inwg / mmca																							
		152.4 mm/6.0"		165.1mm/6.5"		177.8mm/7.0"		190.5mm/7.5"		203.2mm/8.0"		215.9mm/8.5"		228.6mm/9.0"		241.3mm/9.5"		254mm/10.0"		266.7mm/10.5"		279.4mm/11.0"		292.1mm/11.5"	
		RPM	BHP	RPM	BHP	RPM	BHP	RPM	BHP	RPM	BHP	RPM	BHP	RPM	BHP	RPM	BHP	RPM	BHP	RPM	BHP	RPM	BHP	RPM	BHP
964	800	2629	1.71	2734	1.80	2836	2.00	2934	2.24	3029	2.46	3121	2.67	3211	2.89	3298	2.99	3383	3.21	3466	3.53	3547	3.74	3626	3.96
1639		87	88	88	89	90	91	92	92	92	92	92	92	92	92	92	92	93	94	94	94	95	95	95	95
1085	900	2635	1.82	2740	2.00	2841	2.10	2939	2.46	3034	2.67	3126	2.89	3215	2.99	3302	3.21	3387	3.42	3470	3.63	3551	3.96	3630	4.17
1845		87	88	88	89	90	91	92	92	92	92	92	92	92	92	92	92	93	94	94	94	94	95	95	95
1447	1200	2637	2.24	2748	2.46	2853	2.78	2954	2.99	3051	3.21	3143	3.42	3233	3.63	3320	3.96	3404	4.06	3486	4.38	3566	4.60	3645	4.92
2460		87	87	88	89	90	91	92	92	92	92	92	92	92	92	92	92	93	94	94	94	94	95	95	95
1809	1500	2647	2.67	2745	2.89	2844	3.10	2942	3.42	3039	3.74	3134	3.96	3228	4.28	3319	4.49	3407	4.81	3494	5.13	3577	5.35	3658	5.67
3075		87	88	88	89	90	91	92	92	92	92	92	92	92	92	92	92	93	94	94	94	94	95	95	95
2170	1800	2731	3.21	2817	3.31	2903	3.63	2987	3.96	3070	4.28	3153	4.49	3235	4.81	3317	5.13	3400	5.35	3482	5.77	3563	5.99	3644	6.41
3689		87	88	89	90	90	91	92	92	92	92	92	92	92	92	92	92	93	94	94	94	94	95	95	95
2411	2000	2805	3.53	2888	3.74	2969	4.06	3048	4.38	3126	4.60	3203	4.92	3279	5.35	3355	5.56	3430	5.88	3504	6.20	3578	6.52	3652	6.84
4099		88	89	90	90	91	92	92	92	92	92	92	92	92	92	92	92	93	94	94	94	94	95	95	95
2893	2400	2979	4.28	3056	4.70	3130	5.02	3204	5.24	3276	5.67	3347	5.99	3416	6.31	3485	6.63	3552	6.95	3619	7.27	3684	7.70	3749	8.02
4918		91	92	92	93	93	94	94	94	94	94	94	94	94	94	94	94	95	95	96	96	96	96	97	97
3376	2800	3177	5.35	3248	5.77	3318	6.09	3387	6.41	3454	6.84	3520	7.16	3585	7.48	3649	7.91								
5739		94	94	95	95	96	96	96	96	96	96	96	97	97	97	97	97	97	97	97	97	97	97	97	97
3858	3200	3386	6.63	3455	6.95	3522	7.38	3587	7.70	3651	8.12	3692	8.55												
6559		97	97	97	98	98	98	98	98	98	98	98	98	98	98	98	98	98	98	98	98	98	98	98	98
4342	3600	3604	8.12	3670	8.55																				
7381		99	99	99	99	99	99	99	99	99	99	99	99	99	99	99	99	99	99	99	99	99	99	99	

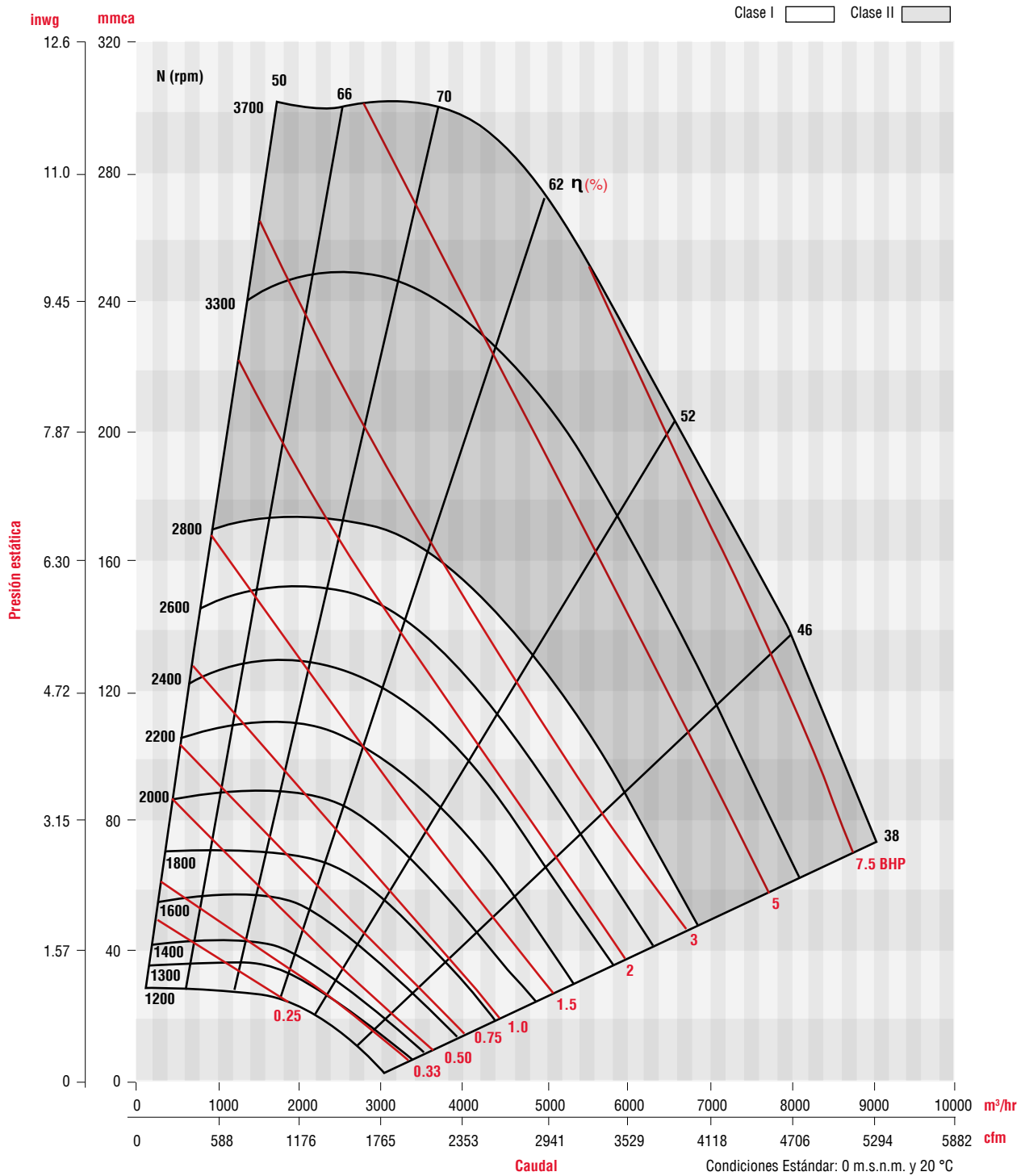
Condiciones Estándar: 0 m.s.n.m. y 20 °C



Los valores de caudal y presión están certificados para instalación tipo B: Sin ducto en la succión y ducto en la descarga. Estos valores no incluyen los efectos de accesorios. Los valores de potencia (kW/BHP) no incluyen las pérdidas por transmisión. Los datos de sonido (A - Weighted) han sido calculados por la norma AMCA 301. Los valores mostrados son medidos a la succión Lw (A) niveles de potencia sonora para instalación tipo B: Sin ducto en la succión y ducto en la descarga. No incluye el efecto de corrección por descarga en ducto. El sello de certificación AMCA no aplica para dB(A).

Performance certified is for installation type B: free inlet, ducted outlet. Performance ratings do not include the effects of appurtenances (accessories). Power ratings (kW/BHP) does not include transmission losses. The (A-weighted) sound ratings shown have been calculated per AMCA Standard 301. Values shown are for inlet Lwi(A) sound power levels for installation type B: free inlet, ducted outlet. Ratings do not include the effect of duct end correction. The AMCA Certified Ratings Seal does not apply to dB(A).

## CURVA CARACTERÍSTICA CM 355



Los valores de caudal y presión están certificados para instalación tipo B: Sin ducto en la succión y ducto en la descarga. Estos valores no incluyen los efectos de accesorios. Los valores de potencia (kW/BHP) no incluyen las pérdidas por transmisión. Los datos de sonido (A-Weighted) han sido calculados por la norma AMCA 301. Los valores mostrados son medidos a la succión Lw (A) niveles de potencia sonora para instalación tipo B: Sin ducto en la succión y ducto en la descarga. No incluye el efecto de corrección por descarga en ducto. El sello de certificación AMCA no aplica para dB(A).

Performance certified for installation type B: free inlet, ducted outlet. Performance ratings do not include the effects of appurtenances (accessories). Power ratings (kW/BHP) does not include transmission losses. The (A-weighted) sound ratings shown have been calculated per AMCA Standard 301. Values shown are for inlet Lwi(A) sound power levels for installation type B: free inlet, ducted outlet. Ratings do not include the effect of duct end correction. The AMCA Certified Ratings Seal does not apply to dB(A).



## CARACTERÍSTICAS PRINCIPALES CM 400

Clase I  Clase II

CM 400		PRESIÓN ESTÁTICA inwg / mmca																									
CFM	Vel. salida m <sup>2</sup> /hr PPM	12.7 mm / 0.5"		25.4 mm / 1.0"		38.1 mm / 1.5"		50.8 mm / 2.0"		63.5 mm / 2.5"		76.2 mm / 3.0"		88.9 mm / 3.5"		101.6 mm/4.0"		114.3 mm/4.5"		127.0 mm/5.0"		139.7 mm/5.5"		152.4 mm/6.0"			
		RPM	BHP	RPM	BHP	RPM	BHP	RPM	BHP	RPM	BHP	RPM	BHP	RPM	BHP	RPM	BHP	RPM	BHP	RPM	BHP	RPM	BHP	RPM	BHP	RPM	BHP
		LwA	LwA	LwA	LwA	LwA	LwA	LwA	LwA	LwA	LwA	LwA	LwA	LwA	LwA	LwA	LwA	LwA	LwA	LwA	LwA	LwA	LwA	LwA	LwA	LwA	LwA
1197	800	813	0.11	1017	0.32	1191	0.43	1355	0.64	1511	0.75	1653	0.97	1790	1.07	1913	1.29	2027	1.50	2135	1.72	2238	1.93	1197	2.15		
2035		63		67		67		73		76		78		81		82		84		85		86		87			
1347	900	861	0.21	1051	0.32	1217	0.54	1363	0.64	1347	0.86	1656	0.97	1789	1.29	1914	1.50	2030	1.61	2130	1.82	2242	2.15	2340	2.15		
2290		65		69		71		74		76		78		80		82		84		86		86		87			
1795	1200	1016	0.32	1182	0.43	1325	0.64	1461	0.86	1589	1.07	1740	1.29	1814	1.50	1923	1.82	2031	1.93	2138	2.25	2242	2.58	2342	2.79		
3052		72		73		75		77		78		80		81		83		84		85		86		87			
2394	1600	1229	0.54	1385	0.75	1512	0.97	1624	1.29	1734	1.50	1836	1.72	1942	2.04	2038	2.36	2129	2.58	2215	2.90	2300	3.22	2382	3.54		
4070		78		79		80		81		83		84		85		86		86		87		87					
2992	2000			1600	0.97	1722	1.50	1826	1.72	1921	2.04	2011	2.36	2098	2.68	2184	3.00	2268	3.22	2346	3.65	2432	3.97	2509	4.29		
5086				82		85		86		87		88		88		89		89		90		90		90			
3591	2400			1812	1.50	1934	2.15	2037	2.47	2127	2.79	2210	3.11	2289	3.54	2366	3.86	2440	4.29	2512	4.51	2584	4.94	2655	5.37		
6105				87		90		90		90		91		91		91		92		92		92		93			
4189	2800					2039	2.58	2248	3.33	2340	3.76	2421	4.18	2496	4.51	2567	4.94	2636	5.37	2702	5.69	2767	6.12	2830	6.55		
7121						91		93		93		94		94		94		94		94		95		95		95	
4788	3200					2251	3.43	2458	4.51	2550	4.94	2633	5.37	2708	5.79	2778	6.22	2844	6.76	2907	7.19	2967	7.51	3027	8.05		
8140						94		96		96		96		97		97		97		97		97		98			
5386	3600							2673	5.79	2760	6.44	2843	6.87	2920	7.30	2990	7.83	3056	8.37	3117	8.80	3176	9.34	3233	9.66		
9156									98		98		99		99		99		100		100		100		100		
5985	4000									2975	8.05	3053	8.58	3129	9.12	3201	9.66										
10175											101		101		101		102										

		PRESIÓN ESTÁTICA inwg / mmca																									
CFM	Vel. salida m <sup>2</sup> /hr PPM	165.1 mm/6.5"		177.8 mm/7.0"		190.5 mm/7.5"		203.2 mm/8.0"		216 mm/8.5"		228.6mm/9.0"		241.3mm/9.5"		254mm/10.0"		266.7 mm/10.5"		279.4 mm/11.0"		292.1 mm/11.5"		304.8 mm/12.0"			
		RPM	BHP	RPM	BHP	RPM	BHP	RPM	BHP	RPM	BHP	RPM	BHP	RPM	BHP	RPM	BHP	RPM	BHP	RPM	BHP	RPM	BHP	RPM	BHP	RPM	BHP
		LwA	LwA	LwA	LwA	LwA	LwA	LwA	LwA	LwA	LwA	LwA	LwA	LwA	LwA	LwA	LwA	LwA	LwA	LwA	LwA	LwA	LwA	LwA	LwA	LwA	LwA
1197	800	2430	2.46	2520	2.67	2608	2.89	2692	3.10	2774	3.42	2854	3.63	2931	3.85	3006	4.06	3080	4.38	3152	4.70	3222	4.92	3291	5.24		
2035		88		89		90		91		91		92		93		93		94		94		95		95		96	
1347	900	2434	2.57	2525	2.78	2612	2.99	2696	3.21	2778	3.53	2858	3.85	2935	4.06	3010	4.28	3084	4.60	3155	4.92	3225	5.24	3294	5.45		
2290		88		89		90		91		92		92		93		93		94		95		95		96			
1645	1100	2439	2.89	2531	3.10	2619	3.42	2704	3.74	2786	3.96	2866	4.28	2943	4.49	3019	4.81	3092	5.13	3164	5.35	3234	5.77				
2797		88		89		90		91		92		92		93		94		94		95		95		96			
2095	1400	2439	3.42	2529	3.74	2618	4.06	2704	4.28	2788	4.70	2870	5.02	2949	5.35	3026	5.56	3100	5.99	3173	6.31	3244	6.63				
3562		88		89		90		91		92		92		93		94		94		95		96		96			
2542	1700	2489	4.06	2566	4.28	2643	4.70	2720	5.02	2797	5.35	2873	5.77	2949	6.20	3024	6.41	3098	6.84	3170	7.16	3242	7.48				
4321		89		90		91		91		92		92		93		94		94		95		95		96			
2992	2000	2584	4.70	2656	5.02	2726	5.35	2795	5.77	2862	6.20	2929	6.63	2994	6.95	3060	7.38	3125	7.70	3190	8.12	3256	8.45				
5086		91		91		92		92		93		93		94		94		95		95		96		96			
3591	2400	2725	5.67	2794	6.09	2862	6.41	2929	6.95	2994	7.48	3057	7.80	3118	8.23	3178	8.55	3237	9.09	3591	9.62						
6104		93		93		94		94		95		95		95		96		96		97		97					
4037	2700	2847	6.63	2911	7.06	2974	7.48	3037	7.81	3099	8.34	3160	8.87	3220	9.30	3280	9.62										
6863		95		95		96		96		96		97		97		97											
4489	3000	2987	7.70	3046	8.12	3104	8.55	3162	9.09	3219	9.51	3276	9.84														
7631		97		97		97		98		98		98															
5087	3400	3185	9.41	3241	9.73																						
8650		99		99																							

Condiciones Estándar: 0 m.s.n.m. y 20 °C

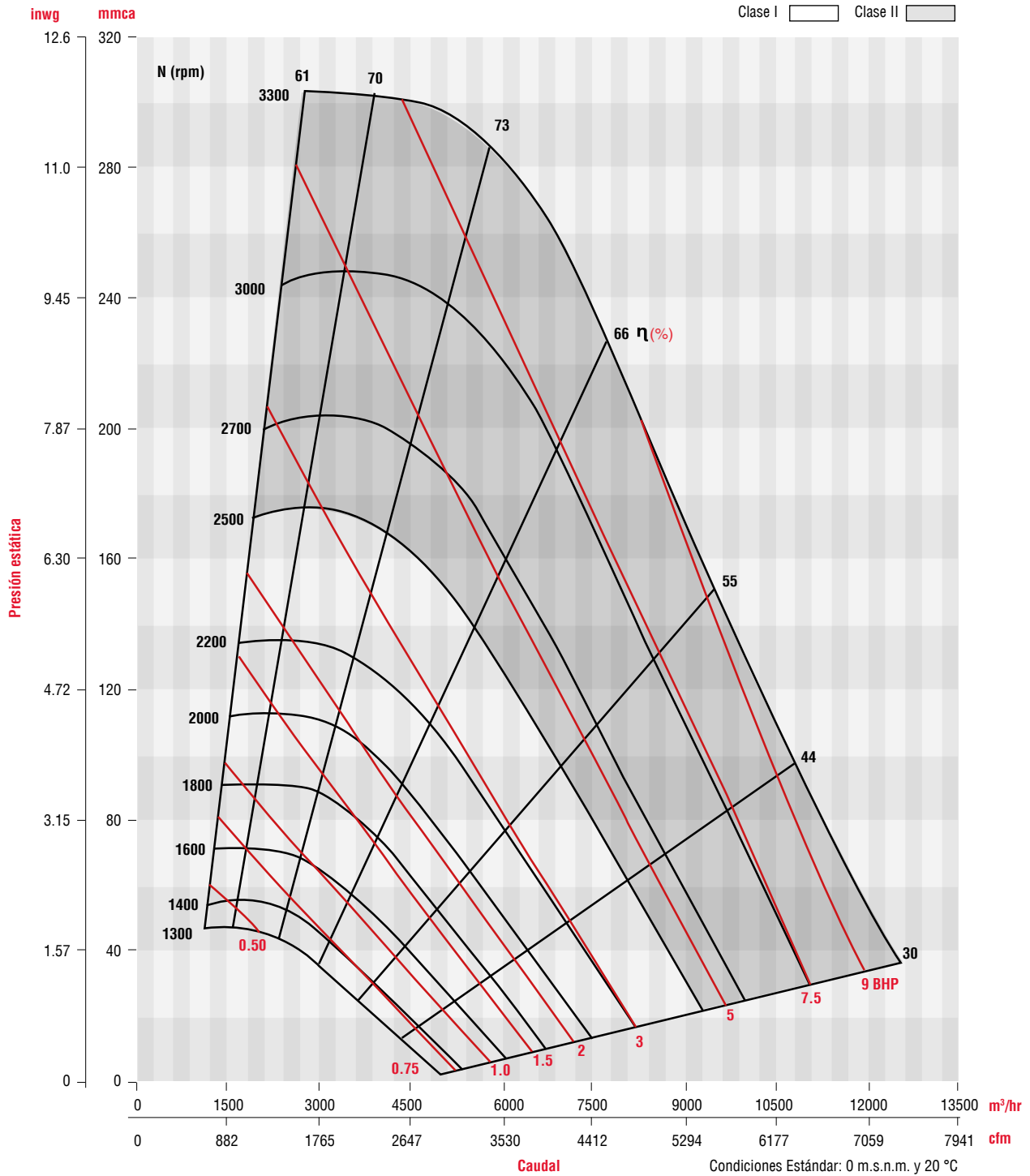


Los valores de caudal y presión están certificados para instalación tipo B: Sin ducto en la succión y ducto en la descarga. Estos valores no incluyen los efectos de accesorios. Los valores de potencia (kW/BHP) no incluyen las pérdidas por transmisión. Los datos de sonido (A - Weighted) han sido calculados por la norma AMCA 301. Los valores mostrados son medidos a la succión Lw (A) niveles de potencia sonora para instalación tipo B: Sin ducto en la succión y ducto en la descarga. No incluye el efecto de corrección por descarga en ducto. El sello de certificación AMCA no aplica para dB(A).

Performance certified is for installation type B: free inlet, ducted outlet. Performance ratings do not include the effects of appurtenances (accessories). Power ratings (kW/BHP) does not include transmission losses. The (A-weighted) sound ratings shown have been calculated per AMCA Standard 301. Values shown are for inlet Lwi(A) sound power levels for installation type B: free inlet, ducted outlet. Ratings do not include the effect of duct end correction. The AMCA Certified Ratings Seal does not apply to dB(A).



## CURVA CARACTERÍSTICA CM 400



Los valores de caudal y presión están certificados para instalación tipo B: Sin ducto en la succión y ducto en la descarga. Estos valores no incluyen los efectos de accesorios. Los valores de potencia (kW/BHP) no incluyen las pérdidas por transmisión. Los datos de sonido (A - Weighted) han sido calculados por la norma AMCA 301. Los valores mostrados son medidos a la succión Lw (A) niveles de potencia sonora para instalación tipo B: Sin ducto en la succión y ducto en la descarga. No incluye el efecto de corrección por descarga en ducto. El sello de certificación AMCA no aplica para dB(A).

Performance certified is for installation type B: free inlet, ducted outlet. Performance ratings do not include the effects of appurtenances (accessories). Power ratings (kW/BHP) does not include transmission losses. The (A-weighted) sound ratings shown have been calculated per AMCA Standard 301. Values shown are for inlet Lwi(A) sound power levels for installation type B: free inlet, ducted outlet. Ratings do not include the effect of duct end correction. The AMCA Certified Ratings Seal does not apply to dB(A).

## CARACTERÍSTICAS PRINCIPALES CM 450

Clase I  Clase II

**CM 450**

CFM	Vel. salida m³/hr	PPM	PRESIÓN ESTÁTICA inwg / mmca																							
			12.7 mm/0.5"		19.05mm/0.75"		25.4 mm/1.0"		38.1 mm/1.5"		50.8 mm/2.0"		63.5 mm/2.5"		76.2mm/3.0"		88.9 mm/3.5"		101.6 mm/4.0"		114.3 mm/4.5"		127.0 mm/5.0"		139.7 mm/5.5"	
			RPM	BHP	RPM	BHP	RPM	BHP	RPM	BHP	RPM	BHP	RPM	BHP	RPM	BHP	RPM	BHP	RPM	BHP	RPM	BHP	RPM	BHP	RPM	BHP
1507	800		712	0.21	807	0.27	893	0.32	1051	0.54	1190	0.75	1319	0.21	1447	1.18	1571	1.50	1689	1.72	1800	1.93	1905	2.25	2004	2.58
2562			62		64		65		69		73		77		79		81		82		84		85		87	
1695	900		752	0.21	841	0.32	923	0.43	1072	0.64	1209	0.86	1331	1.07	1447	1.29	1561	1.50	1673	1.82	1783	2.04	1883	2.36	1988	2.68
2882			64		66		67		70		73		77		79		81		82		84		85		87	
2260	1200		879	0.43	962	0.48	1032	0.54	1162	0.86	1285	1.07	1397	1.29	1502	1.61	1601	1.82	1695	2.15	1785	2.82	1867	2.79	1958	3.11
3842			70		71		72		74		76		77		79		81		82		84		85		87	
3014	1600				1135	0.85	1201	0.97	1320	1.29	1424	1.50	1521	1.82	1614	2.15	1703	2.47	1790	2.79	1872	3.22	1947	3.54	2028	3.86
5124					78		79		80		80		81		82		83		83		84		87		87	
3767	2000						1380	1.50	1487	1.82	1587	2.15	1677	2.58	1760	2.90	1839	3.22	1915	3.65	1990	4.08	2059	4.51	2134	4.94
6404							84		84		85		85		86		86		87		87		89		89	
4521	2400								1667	2.68	1759	3.00	1844	3.43	1923	3.86	1998	4.29	2068	4.72	2136	5.15	2201	5.69	2265	6.12
7686									88		89		89		90		90		90		91		91		92	
5274	2800										1940	4.18	2018	4.61	2093	5.15	2165	5.58	2233	6.12	2298	6.55	2360	7.08	2419	7.51
8966											92		93		93		93		94		94		94		95	
6028	3200												2202	6.12	2271	6.44	2338	7.19	2403	7.73	2465	8.26	2526	8.91	2584	9.44
10248													96		96		97		97		97		98		98	
6781	3600																2518	9.12	2579	9.66	2638	10.3	2696	10.7	2752	11.6
11518																	100		100		100		100		101	
7535	4000																		2763	12.0	2818	12.7	2872	12.9		
12798																			103		103		103			

CFM	Vel. salida m³/hr	PPM	PRESIÓN ESTÁTICA inwg / mmca																							
			152.4 mm/6.0"		165.1 mm/6.5"		171.5mm/6.75"		177.8mm/7.0"		190.5 mm/7.5"		203.2 mm/8.0"		216 mm/8.5"		228.6 mm/9.0"		241.3 mm/9.5"		254 mm/10.0"		266.7 mm/10.5"		279.4 mm/11.0"	
			RPM	BHP	RPM	BHP	RPM	BHP	RPM	BHP	RPM	BHP	RPM	BHP	RPM	BHP	RPM	BHP	RPM	BHP	RPM	BHP	RPM	BHP	RPM	BHP
1507	800		2098	2.78	2188	3.20	2231	3.21	2274	3.42	2357	3.74	2437	4.06	2514	4.49	2590	4.81	2663	5.13	2734	5.56	2803	5.88	2871	6.20
2562			88		89		89		90		91		92		93		94		94		95		96		96	
1695	900		2083	2.99	2174	3.20	2218	3.42	2261	3.63	2345	3.96	2425	4.28	2503	4.60	2579	5.02	2652	5.35	2724	5.77	2794	6.09	2861	6.52
2882			88		89		89		90		91		92		93		94		94		95		96		96	
2260	1200		2043	3.42	2128	3.70	2171	3.96	2212	4.17	2295	4.49	2311	4.92	2456	5.35	2534	5.67	2609	6.09	2683	6.41	2754	6.84	2823	7.27
3842			88		89		90		90		91		92		93		94		95		95		96		96	
2823	1500		2081	4.06	2155	4.40	2191	4.60	2226	4.81	2297	5.13	2366	5.67	2434	5.99	2503	6.41	2571	6.84	2639	7.27	2707	7.70	2774	8.23
4799			88		89		90		90		91		92		93		94		95		96		96		97	
3391	1800		2150	4.81	2219	5.20	2253	5.35	2287	5.67	2353	5.99	2417	6.41	2480	6.95	2542	7.38	2603	7.80	2662	8.34	2721	8.66	2779	10.3
5765			88		89		90		90		91		92		93		94		95		96		96		97	
4144	2200		2262	5.88	2327	6.30	2359	6.63	2391	6.84	2453	7.27	2514	7.80	2573	8.34	2631	8.77	2688	9.30	2744	9.62	2799	10.26	2854	10.7
7045			91		91		91		92		92		93		93		94		95		95		96		97	
4898	2600		2400	7.27	2459	7.80	2488	8.02	2517	8.34	2575	8.87	2631	9.41	2687	9.94	2742	10.4	2796	11.0	2849	11.8				
8327			94		94		94		94		95		95		95		96		96		96					
5651	3000		2558	8.98	2613	9.60	2640	9.73	2666	9.09	2719	10.7	2771	11.2	2822	11.8	2872	12.4								
9607			97		97		97		97		97		97		98		98									
6405	3400		2703	10.9	2776	11.5	2802	11.8	2828	12.2	2878	12.8														
10889			99		100		100		100		100															
7158	3800		2891	13.4																						
12158			102																							

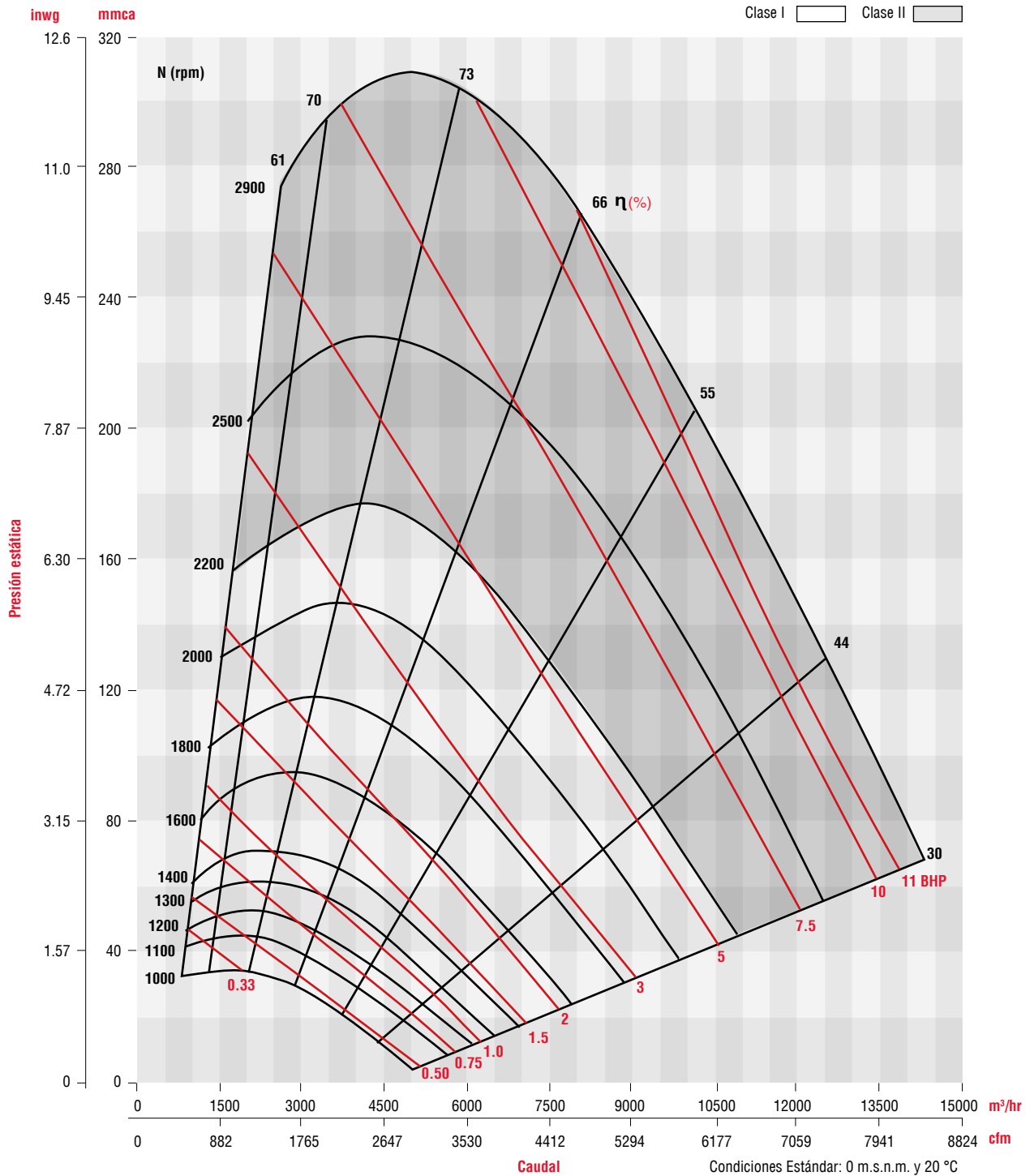
Condiciones Estándar: 0 m.s.n.m. y 20 °C



Los valores de caudal y presión están certificados para instalación tipo B: Sin ducto en la succión y ducto en la descarga. Estos valores no incluyen los efectos de accesorios. Los valores de potencia (kW/BHP) no incluyen las pérdidas por transmisión. Los datos de sonido (A - Weighted) han sido calculados por la norma AMCA 301. Los valores mostrados son medidos a la succión Lw (A) niveles de potencia sonora para instalación tipo B: Sin ducto en la succión y ducto en la descarga. No incluye el efecto de corrección por descarga en ducto. El sello de certificación AMCA no aplica para dB(A).

Performance certified is for installation type B: free inlet, ducted outlet. Performance ratings do not include the effects of appurtenances (accessories). Power ratings (kW/BHP) does not include transmission losses. The (A-weighted) sound ratings shown have been calculated per AMCA Standard 301. Values shown are for inlet Lwi(A) sound power levels for installation type B: free inlet, ducted outlet. Ratings do not include the effect of duct end correction. The AMCA Certified Ratings Seal does not apply to dB(A).

## CURVA CARACTERÍSTICA CM 450



Los valores de caudal y presión están certificados para instalación tipo B: Sin ducto en la succión y ducto en la descarga. Estos valores no incluyen los efectos de accesorios. Los valores de potencia (kW/BHP) no incluyen las pérdidas por transmisión. Los datos de sonido (A - Weighted) han sido calculados por la norma AMCA 301. Los valores mostrados son medidos a la succión Lw (A) niveles de potencia sonora para instalación tipo B: Sin ducto en la succión y ducto en la descarga. No incluye el efecto de corrección por descarga en ducto. El sello de certificación AMCA no aplica para dB(A).

Performance certified for installation type B: free inlet, ducted outlet. Performance ratings do not include the effects of appurtenances (accessories). Power ratings (kW/BHP) does not include transmission losses. The (A-weighted) sound ratings shown have been calculated per AMCA Standard 301. Values shown are for inlet Lwi(A) sound power levels for installation type B: free inlet, ducted outlet. Ratings do not include the effect of duct end correction. The AMCA Certified Ratings Seal does not apply to dB(A).

## CARACTERÍSTICAS PRINCIPALES CM 500

Clase I  Clase II

CM 500		PRESIÓN ESTÁTICA inwg / mmca																							
CFM m³/hr	Vel. salida PPM	12.7 mm/0.5"		19.05 mm/0.75"		25.4 mm/1.0"		38.1 mm/1.5"		50.8 mm/2.0"		63.5 mm/2.5"		76.2 mm/3.0"		88.9 mm/3.5"		101.6 mm/4.0"		114.3 mm/4.5"		127.0 mm/5.0"		139.7 mm/5.5"	
		RPM	BHP	RPM	BHP	RPM	BHP	RPM	BHP	RPM	BHP	RPM	BHP	RPM	BHP	RPM	BHP	RPM	BHP	RPM	BHP	RPM	BHP	RPM	BHP
		LwA	LwA	LwA	LwA	LwA	LwA	LwA	LwA	LwA	LwA	LwA	LwA	LwA	LwA	LwA	LwA	LwA	LwA	LwA	LwA	LwA	LwA	LwA	LwA
1894	800	641	0.21	725	0.32	802	0.43	945	0.64	1074	0.97	1193	1.18	1303	1.50	1408	1.72	1507	2.04	1894	2.47	1691	2.79	1776	3.11
3220		63		65		66		70		74		77		80		82		84		85		87		88	
2131	900	677	0.32	758	0.43	830	0.54	963	0.75	1087	1.02	1202	1.29	1308	1.61	1409	1.93	1505	2.15	1597	2.58	1685	2.90	1770	3.22
3623		65		67		68		71		74		77		80		82		84		85		87		88	
2842	1200	789	0.43	865	0.64	931	0.75	1047	1.07	1152	1.29	1252	1.61	1348	2.04	1440	2.36	1528	2.79	1612	3.11	1692	3.54	1770	3.97
4831		71		72		73		75		77		79		81		82		84		85		87		88	
3789	1600			1018	0.97	1078	1.18	1187	1.61	1282	1.93	1369	2.36	1450	2.68	1528	3.11	1603	3.54	1677	3.97	1750	4.40	1820	4.94
6441				78		79		81		82		84		85		85		85		86		87		88	
4736	2000					1239	1.82	1336	2.15	1426	2.68	1509	3.22	1585	3.65	1656	4.18	1724	4.61	1789	5.15	1852	5.58	1914	6.12
8051						84		85		86		87		88		88		89		89		90		90	
5683	2400							1497	3.22	1578	3.65	1655	4.29	1729	4.83	1797	5.37	1862	6.01	1923	6.55	1982	7.18	2039	7.73
9661									89		90		90		91		91		92		92		93		93
6631	2800									1741	5.04	1810	5.58	1878	6.22	1944	6.87	2007	7.51	2067	8.26	2124	8.91	2178	9.66
11273											93		93		94		94		95		95		96		96
7578	3200											1976	7.30	2037	7.94	2097	8.58	2156	9.44	2214	10.1	2269	10.9	2323	11.8
12883													96		96		97		97		98		98		99
8525	3600															2259	10.8	2313	11.6	2367	12.5	2419	13.3	2471	14.2
14493																100		100		100		101		101	
9464	4000																	2479	14.4	2528	15.2				
16089																			103		103				

		PRESIÓN ESTÁTICA inwg / mmca																							
CFM m³/hr	Vel. salida PPM	12.7 mm/0.5"		19.05 mm/0.75"		25.4 mm/1.0"		38.1 mm/1.5"		50.8 mm/2.0"		63.5 mm/2.5"		76.2 mm/3.0"		88.9 mm/3.5"		101.6 mm/4.0"		114.3 mm/4.5"		127.0 mm/5.0"		139.7 mm/5.5"	
		RPM	BHP	RPM	BHP	RPM	BHP	RPM	BHP	RPM	BHP	RPM	BHP	RPM	BHP	RPM	BHP	RPM	BHP	RPM	BHP	RPM	BHP	RPM	BHP
		LwA	LwA	LwA	LwA	LwA	LwA	LwA	LwA	LwA	LwA	LwA	LwA	LwA	LwA	LwA	LwA	LwA	LwA	LwA	LwA	LwA	LwA	LwA	LwA
1894	800	1858	3.42	1936	3.85	1974	4.06	2011	4.28	2083	4.60	1894	4.70	2220	5.00	2286	5.50	2350	5.90	2412	6.30	2473	6.70	2532	7.5
3220		89		90		95		91		92		93		94		95		96		96		97		98	
2131	900	1851	3.63	1929	4.06	1967	4.28	2004	4.49	2077	4.81	2147	5.24	2215	5.67	2280	6.09	2344	6.63	2407	7.06	2467	7.48	2527	7.9
3623		89		90		95		91		92		93		94		95		96		96		97		98	
2842	1200	1846	4.28	1919	4.81	1955	5.02	1991	5.24	2061	5.67	2129	6.09	2196	6.52	2261	7.06	2325	7.48	2387	8.02	2448	8.55	2508	9.0
4831		89		90		95		91		92		93		94		95		96		96		97		98	
3549	1500	1875	5.13	1943	5.67	1977	5.88	2010	6.09	2075	6.63	2139	7.06	2201	7.48	2262	8.02	2322	8.55	2381	9.09	2439	9.62	2495	10.2
6033		93		94		95		95		96		97		98		99		100		100		101		102	
4263	1800	1926	5.99	1990	6.41	2022	6.73	2053	7.06	2114	7.59	2174	8.12	2234	8.77	2291	9.30	2348	9.83	2404	10.5	2458	11.0	2512	11.7
7247		89		90		95		91		92		97		94		95		96		96		97		98	
4736	2000	1974	6.63	2034	7.16	2063	7.48	2093	7.70	2151	8.34	2208	8.87	2265	9.51	2321	10.0	2375	10.7	2429	11.3	2482	12.0	2534	12.6
8051		91		91		96		92		93		97		94		95		96		97		97		98	
5683	2400	2095	8.23	2149	8.87	2175	9.09	2201	9.41	2253	10.0	2305	10.7	2355	11.2	2405	11.9	2454	12.5	2503	13.3				
9661		94		94		99		95		95		96		96		97		97		98					
6631	2800	2231	9.62	2231	10.2	2307	11.2	2282	10.8	2332	11.5	2428	12.8	2475	13.5	2521	14.2								
11273		97		97		101		97		98		99		99		100									
7578	3200	2374	12.4	2424	13.3	2448	13.6	2472	13.9	2519	14.8														
12883		99		100		104		100		101															
8525	3600	2521	14.9																						
14493		102																							

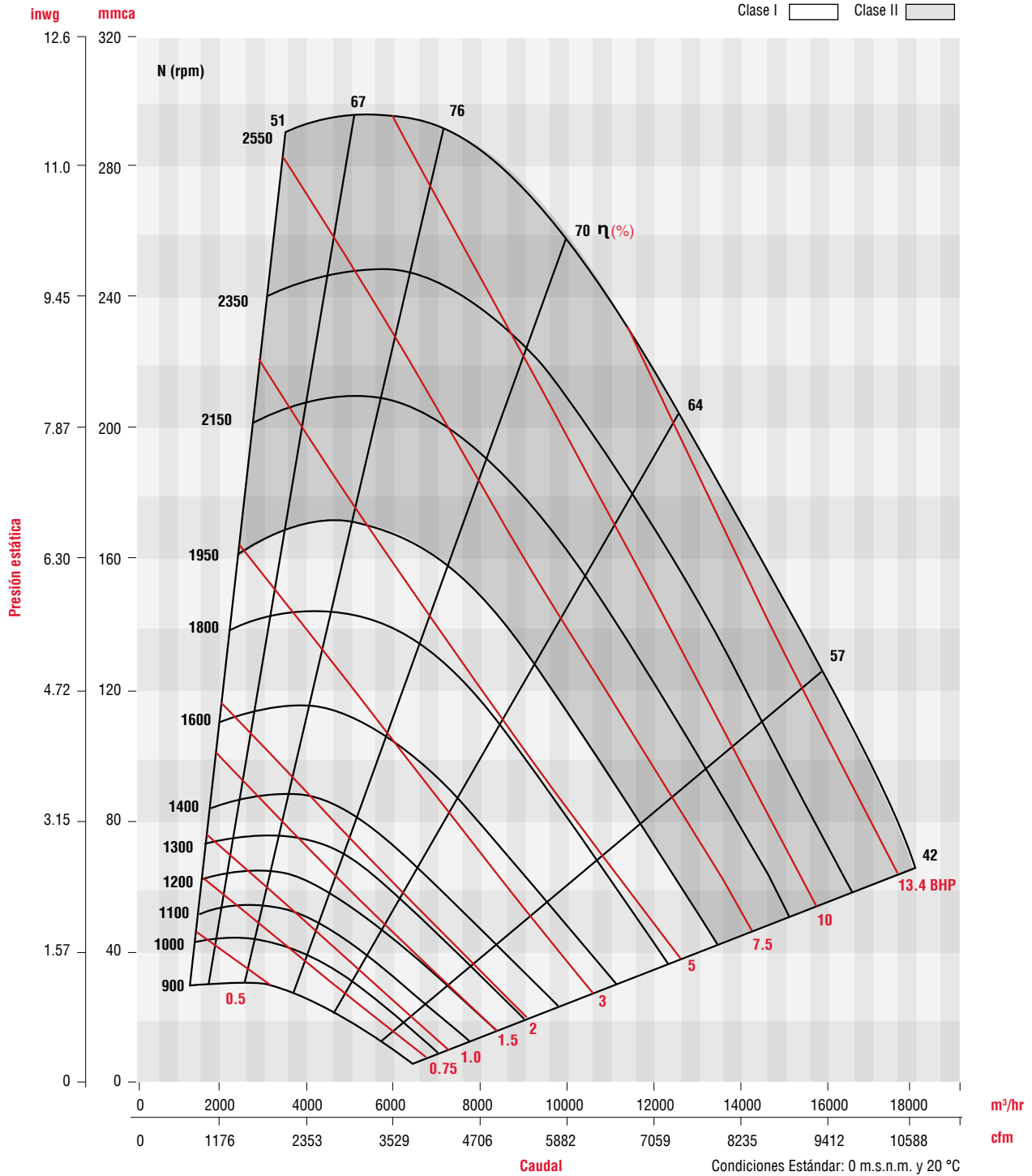
Condiciones Estándar: 0 m.s.n.m. y 20 °C



Los valores de caudal y presión están certificados para instalación tipo B: Sin ducto en la succión y ducto en la descarga. Estos valores no incluyen los efectos de accesorios. Los valores de potencia (kW/BHP) no incluyen las pérdidas por transmisión. Los datos de sonido (A-Weighted) han sido calculados por la norma AMCA Standard 301. Los valores mostrados son medidos a la succión Lw (A) niveles de potencia sonora para instalación tipo B: Sin ducto en la succión y ducto en la descarga. No incluye el efecto de corrección por descarga en ducto. El sello de certificación AMCA no aplica para dB(A).

Performance certified is for installation type B: free inlet, ducted outlet. Performance ratings do not include the effects of appurtenances (accessories). Power ratings (kW/BHP) does not include transmission losses. The (A-weighted) sound ratings shown have been calculated per AMCA Standard 301. Values shown are for inlet Lwi(A) sound power levels for installation type B: free inlet, ducted outlet. Ratings do not include the effect of duct end correction. The AMCA Certified Ratings Seal does not apply to dB(A).

# CURVA CARACTERÍSTICA CM 500



Los valores de caudal y presión están certificados para instalación tipo B: Sin ducto en la succión y ducto en la descarga. Estos valores no incluyen los efectos de accesorios. Los valores de potencia (kW/BHP) no incluyen las pérdidas por transmisión. Los datos de sonido (A - Weighted) han sido calculados por la norma AMCA 301. Los valores mostrados son medidos a la succión Lw (A) niveles de potencia sonora para instalación tipo B: Sin ducto en la succión y ducto en la descarga. No incluye el efecto de corrección por descarga en ducto. El sello de certificación AMCA no aplica para dB(A).

Performance certified is for installation type B: free inlet, ducted outlet. Performance ratings do not include the effects of appurtenances (accessories). Power ratings (kW/BHP) does not include transmission losses. The (A-weighted) sound ratings shown have been calculated per AMCA Standard 301. Values shown are for inlet Lwi(A) sound power levels for installation type B: free inlet, ducted outlet. Ratings do not include the effect of duct end correction. The AMCA Certified Ratings Seal does not apply to dB(A).

## CARACTERÍSTICAS PRINCIPALES CM 560

Clase I  Clase II

CM 560

CFM m³/hr	Vel. salida PPM	PRESIÓN ESTÁTICA inwg / mmca																							
		12.7 mm/0.5"		19.05 mm/0.75"		25.4 mm/1.0"		38.1 mm/1.5"		50.8 mm/2.0"		63.5 mm/2.5"		76.2 mm/3.0"		88.9 mm/3.5"		101.6 mm/4.0"		114.3 mm/4.5"		127.0 mm/5.0"		139.7 mm/5.5"	
		RPM	BHP	RPM	BHP	RPM	BHP	RPM	BHP	RPM	BHP	RPM	BHP	RPM	BHP	RPM	BHP	RPM	BHP	RPM	BHP	RPM	BHP	RPM	BHP
2351	800	575	0.32	648	0.43	718	0.54	846	0.86	962	1.07	1070	1.50	1172	1.82	1267	2.15	1357	2.58	1442	3.00	1522	3.43	1599	3.76
3997		63		66		68		72		76		79		81		83		85		86		88		89	
2645	900	604	0.34	677	0.48	742	0.61	863	0.93	973	1.29	1076	1.61	1174	1.99	1266	2.36	1353	2.79	1437	3.22	1517	3.65	1593	4.08
4497		65		67		69		73		76		79		81		83		85		86		88		89	
3526	1200	709	0.54	773	0.75	831	0.86	936	1.29	1032	1.61	1121	2.04	1207	2.47	1288	3.00	1367	3.43	1443	3.86	1517	4.29	1588	4.83
5994		71		72		73		76		78		80		81		83		85		86		88		89	
4702	1600			915	1.18	968	1.39	1061	1.93	1144	2.36	1223	2.79	1297	3.33	1368	3.86	1437	4.40	1503	4.94	1567	5.58	1630	6.12
7993				78		79		81		82		83		84		85		86		87		88		89	
5877	2000			1058	1.93	1111	2.15	1200	2.79	1277	3.22	1347	3.86	1414	4.51	1478	5.04	1540	5.69	1599	6.22	1657	6.87	1713	7.51
9991				84		84		86		87		87		88		89		89		90		90		91	
7053	2400							1343	3.86	1418	4.51	1484	5.26	1547	5.90	1606	6.55	1662	7.30	1717	7.94	1770	8.58	1821	9.34
11990								90		90		91		91		92		92		93		93		94	
8228	2800									1560	6.12	1627	6.87	1687	7.62	1742	8.37	1796	9.12	1847	9.98	1896	10.7	1944	11.6
13988											93		94		94		95		95		96		96		96
9403	3200									1704	8.05	1769	8.91	1859	9.76	1884	10.7	1936	11.6	1985	12.4	2032	13.3	2077	14.3
15985											96		97		97		98		98		98		99		99
10579	3600											1913	11.4	1972	12.4	2027	13.3	2078	14.4	2126	15.3	2172	16.3	2216	17.3
17984													100		100		100		101		101		101		102
11754	4000													2116	15.6	2170	16.5	2221	17.7						
19982															102		103		103						

CFM m³/hr	Vel. salida PPM	PRESIÓN ESTÁTICA inwg / mmca																							
		152.4 mm/6.0"		165.1 mm/6.5"		177.8 mm/7.0"		190.5 mm/7.5"		203.2 mm/8.0"		215.9 mm/8.5"		228.6 mm/9.0"		241.3 mm/9.5"		254 mm/10.0"		266.7 mm/10.5"		279.4 mm/11.0"		292.1 mm/11.5"	
		RPM	BHP	RPM	BHP	RPM	BHP	RPM	BHP	RPM	BHP	RPM	BHP	RPM	BHP	RPM	BHP	RPM	BHP	RPM	BHP	RPM	BHP	RPM	BHP
2351	800	1673	4.28	1743	4.70	1811	5.13	1876	5.67	1940	6.09	2001	6.63	2060	7.06	2118	7.59	2175	8.12	2229	8.55	2285	9.19		
3997		90		91		92		93		94		95		95		96		97		97		98			
2645	900	1666	4.49	1737	4.92	1804	5.35	1870	5.88	1933	6.41	1994	6.95	2054	7.48	2112	8.02	2168	8.55	2223	9.09	2277	9.62		
4497		90		91		92		93		94		95		95		96	9.19	97		97		98			
3526	1200	1657	5.35	1725	5.88	1790	6.41	1854	6.95	1916	7.48	1976	8.02	2035	8.55	2093		2149	9.83	2204	10.4	2257	11.0		
5994		90		91		92		93		94		94		95		96	10.7	97		97		98			
4403	1500	1678	6.41	1740	6.95	1800	7.48	1860	8.12	1918	8.77	1975	9.41	2031	9.94	2085		2139	11.2	2192	11.9	2244	12.6	2295	13.3
7485		90		91		92		93		94		94		95		96	11.6	97		97		98		98	
4990	1700	1707	7.06	1765	7.70	1822	8.34	1879	8.98	1934	9.62	1988	10.4	2041	11.0	2094		2145	12.4	2196	13.0	2246	13.7	2295	14.4
8483		90		91		92		93		94		95		95		96	13.4	97		97		98		98	
5877	2000	1768	8.34	1822	8.87	1875	9.62	1927	10.4	1978	11.2	2028	11.8	2077	12.6	2126		2174	14.1	2222	15.0	2268	15.7		
9991		92		92		93		94		94		95		96		96	15.6	97		97		98			
7053	2400	1872	10.0	1921	10.8	1969	11.5	2017	12.4	2063	13.1	2109	13.9	2155	14.8	2199		2243	16.5	2286	17.3				
11990		94		95		95		96		96		96		97		97	18.4	98		98					
8228	2800	1991	12.4	2037	13.1	2082	14.0	2136	14.9	2169	15.7	2212	16.6	2254	17.4	2295									
13988		97		97		98		98		98		99		99		99									
9403	3200	2121	15.0	2164	16.0	2207	17.1	2248	17.9																
15985		99		100		100		100																	
10579	3600	2258	18.2																						
17984		102																							

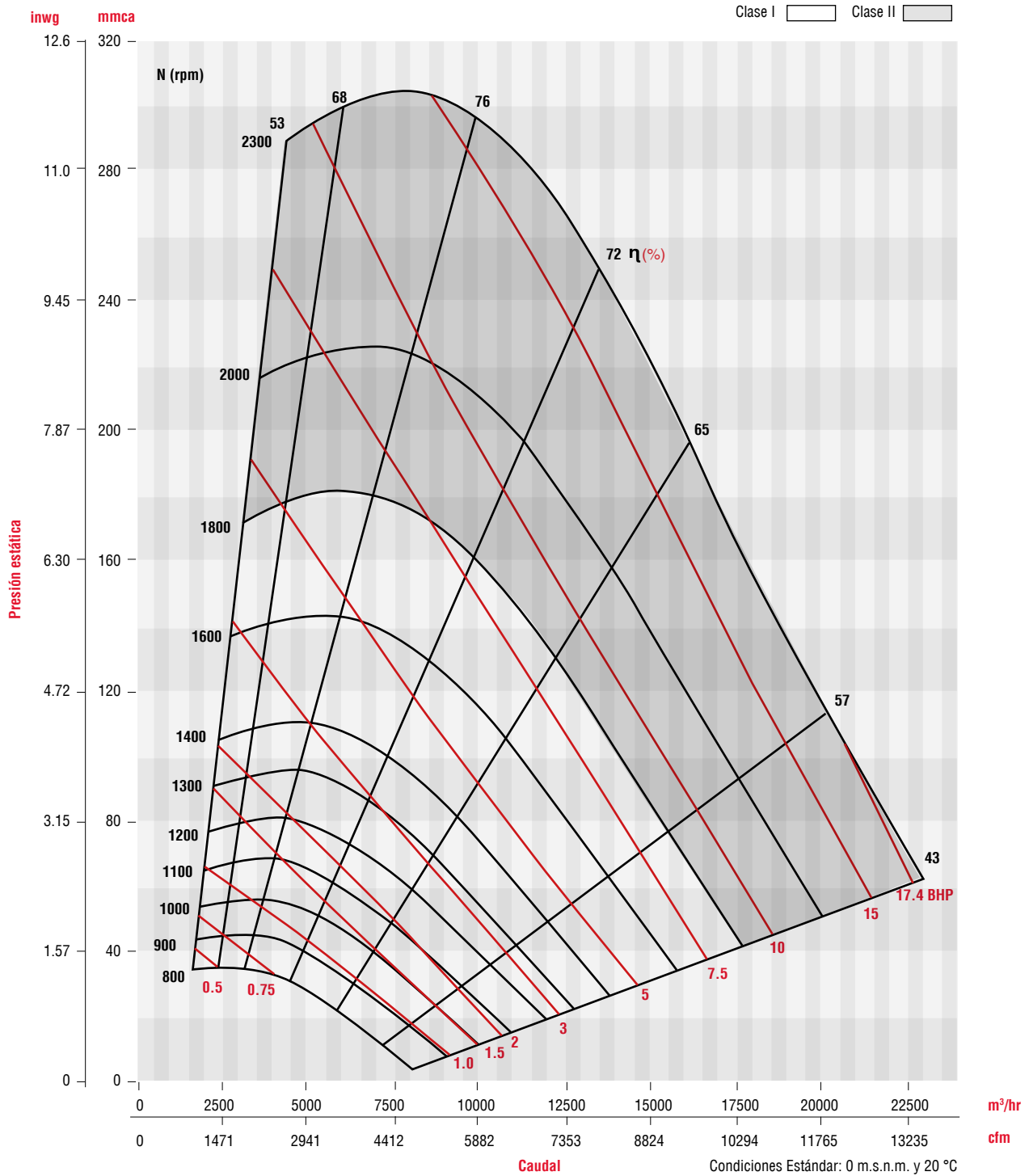
Condiciones Estándar: 0 m.s.n.m. y 20 °C



Los valores de caudal y presión están certificados para instalación tipo B: Sin ducto en la succión y ducto en la descarga. Estos valores no incluyen los efectos de accesorios. Los valores de potencia (kW/BHP) no incluyen las pérdidas por transmisión. Los datos de sonido (A - Weighted) han sido calculados por la norma AMCA 301. Los valores mostrados son medidos a la succión Lw (A) niveles de potencia sonora para instalación tipo B: Sin ducto en la succión y ducto en la descarga. No incluye el efecto de corrección por descarga en ducto. El sello de certificación AMCA no aplica para dB(A).

Performance certified is for installation type B: free inlet, ducted outlet. Performance ratings do not include the effects of appurtenances (accessories). Power ratings (kW/BHP) does not include transmission losses. The (A-weighted) sound ratings shown have been calculated per AMCA Standard 301. Values shown are for inlet Lwi(A) sound power levels for installation type B: free inlet, ducted outlet. Ratings do not include the effect of duct end correction. The AMCA Certified Ratings Seal does not apply to dB(A).

## CURVA CARACTERÍSTICA CM 560



Los valores de caudal y presión están certificados para instalación tipo B: Sin ducto en la succión y ducto en la descarga. Estos valores no incluyen los efectos de accesorios. Los valores de potencia (kW/BHP) no incluyen las pérdidas por transmisión. Los datos de sonido (A - Weighted) han sido calculados por la norma AMCA 301. Los valores mostrados son medidos a la succión Lw (A) niveles de potencia sonora para instalación tipo B: Sin ducto en la succión y ducto en la descarga. No incluye el efecto de corrección por descarga en ducto. El sello de certificación AMCA no aplica para dB(A).

Performance certified for installation type B: free inlet, ducted outlet. Performance ratings do not include the effects of appurtenances (accessories). Power ratings (kW/BHP) does not include transmission losses. The (A-weighted) sound ratings shown have been calculated per AMCA Standard 301. Values shown are for inlet Lw(A) sound power levels for installation type B: free inlet, ducted outlet. Ratings do not include the effect of duct end correction. The AMCA Certified Ratings Seal does not apply to dB(A).



## CARACTERÍSTICAS PRINCIPALES CM 630

Clase I  Clase II

CM 630

CFM m³/hr	Vel. salida PPM	PRESIÓN ESTÁTICA inwg / mmca																							
		12.7 mm/0.5"		19.05 mm/0.75"		25.4 mm/1.0"		38.1 mm/1.5"		50.8 mm/2.0"		63.5 mm/2.5"		76.2 mm/3.0"		88.9 mm/3.5"		101.6 mm/4.0"		114.3 mm/4.5"		127.0 mm/5.0"		139.7 mm/5.5"	
		RPM	BHP	RPM	BHP	RPM	BHP	RPM	BHP	RPM	BHP	RPM	BHP	RPM	BHP	RPM	BHP	RPM	BHP	RPM	BHP	RPM	BHP	RPM	BHP
2979	800	500	0.36	567	0.52	629	0.68	744	1.05	856	1.44	962	1.82	1057	2.25	1142	2.68	1220	3.11	1294	3.65	1364	4.18	1431	4.72
5064		62		64		66		70		73		77		79		81		83		85		86		87	
3352	900	528	0.43	591	0.59	650	0.76	757	1.15	857	1.61	957	2.04	1053	2.47	1141	2.90	1221	3.43	1295	3.97	1365	4.40	1431	4.94
5698		62		66		68		70		73		76		79		81		83		85		86		87	
4469	1200	614	0.69	674	0.90	726	1.07	818	1.50	904	2.04	983	2.58	1060	3.11	1135	3.65	1210	4.18	1285	4.83	1357	5.37	1427	6.01
7597		71		72		73		75		76		77		79		81		83		84		86		87	
5959	1600			791	1.50	840	1.72	926	2.36	1000	2.90	1068	3.43	1134	4.08	1198	4.72	1259	5.37	1318	6.12	1375	6.87	1432	7.62
10130				79		79		80		81		82		83		84		85		85		86		87	
7449	2000					962	2.68	1041	3.33	1113	3.97	1177	4.72	1235	5.37	1291	6.22	1346	6.97	1399	7.73	1450	8.58	1500	9.34
12663						84		85		86		86		87		88		89		89		89		90	
8938	2400							1162	4.72	1228	5.47	1291	6.34	1349	7.19	1402	8.05	1451	8.91	1499	9.66	1546	10.5	1591	11.5
15195									89		90		90		91		91		92		92		93		93
10428	2800									1351	7.51	1408	8.37	1464	9.34	1517	10.3	1566	11.3	1612	12.2	1656	13.2	1698	13.9
17728											93		94		94		94		95		95		95		96
11918	3200											1533	10.7	1583	11.8	1632	12.9	1680	14.1	1727	15.1	1771	16.3	1812	17.4
20261													97		97		97		97		98		98		98
13408	3600													1710	15.0	1754	16.1	1798	17.2	1842	18.6	1885	19.8	1927	21.1
22794															100		100		100		100		100		101
14897	4000															1883	20.1	1923	21.4	1963	22.5				
25325																	102		102		103				

CFM m³/hr	Vel. salida PPM	PRESIÓN ESTÁTICA inwg / mmca																							
		152.4 mm/6.0"		165.1 mm/6.5"		171.5 mm/6.8"		177.8 mm/7.0"		190.5 mm/7.5"		203.2 mm/8.0"		215.9 mm/8.5"		228.6 mm/9.0"		241.3 mm/9.5"		254 mm/10.0"		260.4 mm/10.25"		266.7 mm/10.5"	
		RPM	BHP	RPM	BHP	RPM	BHP	RPM	BHP	RPM	BHP	RPM	BHP	RPM	BHP	RPM	BHP	RPM	BHP	RPM	BHP	RPM	BHP	RPM	BHP
2979	800	1494	5.24	1556	5.77	1586	6.09	1616	6.41	1673	6.95	1729	7.48	1784	8.23	1837	8.87	1888	9.51	1939	10.2	1963	10.5	1988	10.9
5064		88		89		90		90		91		92		93		94		95		95		96		96	
3352	900	1494	5.35	1555	6.09	1585	6.41	1614	6.73	1671	7.27	1726	8.02	1780	8.55	1832	9.30	1883	9.94	1933	10.6	1958	11.0	1982	11.3
5698		88		89		90		90		91		92		93		94		95		95		96		96	
4469	1200	1492	6.63	1555	7.27	1585	7.59	1615	7.91	1671	8.55	1726	9.30	1779	9.94	1831	10.7	1881	11.3	1929	12.1	1953	12.5	1977	12.8
7597		88		89		90		90		91		92		93		94		95		95		96		96	
5580	1500	1482	7.91	1543	8.55	1573	8.98	1602	9.30	1661	10.0	1718	10.9	1773	11.5	1827	12.4	1878	13.1	1928	13.9	1953	14.3	1977	14.8
9486		88		89		90		90		91		92		93		94		94		95		96		96	
6704	1800	1514	9.19	1564	10.0	1587	10.5	1615	10.7	1665	11.8	1715	12.6	1765	13.4	1815	14.3	1865	15.2	1915	16.0	1943	16.6	1964	17.0
11397		89		89		90		90		91		92		93		94		94		95		95		96	
8194	2200	1591	11.2	1636	12.1	1659	12.6	1681	13.0	1725	13.9	1768	15.0	1811	15.8	1853	16.9	1895	17.9	1936	18.9	1956	19.4	1977	19.8
13930		92		92		92		92		93		93		94		94		94		95		95		96	
9683	2600	1686	13.7	1728	14.6	1748	15.0	1769	15.6	1810	16.7	1850	17.7	1889	18.8	1928	19.9	1966	21.0						
16461		95		95		95		95		96		96		96		96		97							
10788	2900	1766	15.9	1805	16.9	1825	17.4	1844	18.0	1882	19.0	1920	20.1	1957	21.2	1994	22.3								
18340		96		97		97		97		97		98		98		99									
11918	3200	1852	18.5	1890	19.6	1909	20.1	1927	20.7	1963	21.8														
20261		98		99		99		99		99															
13408	3600	1967	22.3																						
22794		101																							

Condiciones Estándar: 0 m.s.n.m. y 20 °C

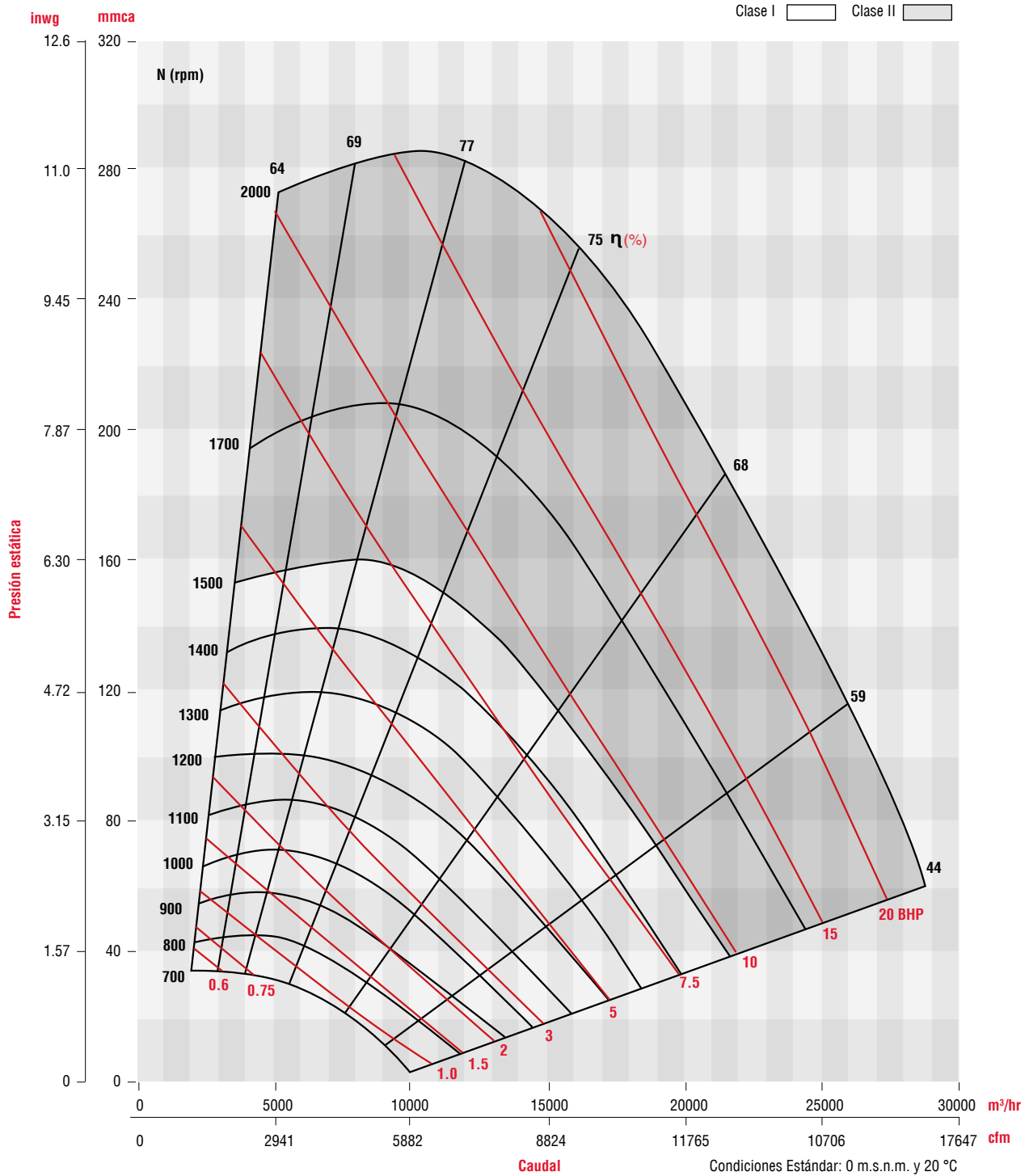


Los valores de caudal y presión están certificados para instalación tipo B: Sin ducto en la succión y ducto en la descarga. Estos valores no incluyen los efectos de accesorios. Los valores de potencia (kW/BHP) no incluyen las pérdidas por transmisión. Los datos de sonido (A - Weighted) han sido calculados por la norma AMCA 301. Los valores mostrados son medidos a la succión Lw (A) niveles de potencia sonora para instalación tipo B: Sin ducto en la succión y ducto en la descarga. No incluye el efecto de corrección por descarga en ducto. El sello de certificación AMCA no aplica para dB(A).

Performance certified is for installation type B: free inlet, ducted outlet. Performance ratings do not include the effects of appurtenances (accessories). Power ratings (kW/BHP) does not include transmission losses. The (A-weighted) sound ratings shown have been calculated per AMCA Standard 301. Values shown are for inlet Lwi(A) sound power levels for installation type B: free inlet, ducted outlet. Ratings do not include the effect of duct end correction. The AMCA Certified Ratings Seal does not apply to dB(A).



# CURVA CARACTERÍSTICA CM 630



Los valores de caudal y presión están certificados para instalación tipo B: Sin ducto en la succión y ducto en la descarga. Estos valores no incluyen los efectos de accesorios. Los valores de potencia (kW/BHP) no incluyen las pérdidas por transmisión. Los datos de sonido (A - Weighted) han sido calculados por la norma AMCA 301. Los valores mostrados son medidos a la succión Lw (A) niveles de potencia sonora para instalación tipo B: Sin ducto en la succión y ducto en la descarga. No incluye el efecto de corrección por descarga en ducto. El sello de certificación AMCA no aplica para dB(A).

Performance certified for installation type B: free inlet, ducted outlet. Performance ratings do not include the effects of appurtenances (accessories). Power ratings (kW/BHP) does not include transmission losses. The (A-weighted) sound ratings shown have been calculated per AMCA Standard 301. Values shown are for inlet Lwi(A) sound power levels for installation type B: free inlet, ducted outlet. Ratings do not include the effect of duct end correction. The AMCA Certified Ratings Seal does not apply to dB(A).

## CARACTERÍSTICAS PRINCIPALES CM 710

Clase I  Clase II

**CM 710**

CFM	Vel. salida m³/hr	PPM	PRESIÓN ESTÁTICA inwg / mmca																							
			19.05 mm/0.75"		25.4 mm/1.0"		38.1 mm/1.5"		50.8 mm/2.0"		63.5 mm/2.5"		67.38 mm/2.75"		76.2 mm/3.0"		88.9 mm/3.5"		101.6 mm/4.0"		114.3 mm/4.5"		127.0 mm/5.0"		139.7 mm/5.5"	
			RPM	BHP	RPM	BHP	RPM	BHP	RPM	BHP	RPM	BHP	RPM	BHP	RPM	BHP	RPM	BHP	RPM	BHP	RPM	BHP	RPM	BHP	RPM	BHP
			LwA		LwA		LwA		LwA		LwA		LwA		LwA		LwA		LwA		LwA		LwA		LwA	
3619	800		504	0.61	561	0.81	664	1.26	757	1.73	842	2.24	882	2.50	921	2.77	995	3.33	1064	3.89	1129	4.49	1191	5.10	1250	5.72
6145			64		67		71		75		77		79		80		82		84		85		87		88	
4071	900		524	0.70	578	0.92	676	1.38	765	1.88	847	2.43	886	2.71	924	3.00	995	3.58	1063	4.19	1128	4.82	1189	5.47	1248	6.13
6913			66		68		71		75		77		79		80		82		84		85		87		88	
5428	1200		596	1.05	642	1.31	726	1.85	804	2.43	877	3.06	912	3.38	947	3.72	1012	4.40	1075	5.11	1136	5.83	1194	6.58	1250	7.35
9218			72		73		75		77		78		79		80		82		84		85		87		88	
7238	1600		705	1.75	745	2.07	818	2.72	885	3.41	948	4.14	978	4.51	1008	4.89	1066	5.69	1122	6.50	1176	7.34	1228	8.21	1279	9.11
12290			79		79		81		81		82		83		83		84		85		86		87		88	
9047	2000				857	3.15	923	3.93	983	4.74	1040	5.57	1067	6.00	1093	6.44	1144	7.33	1194	8.25	1242	9.20	1289	10.17	1335	11.2
15363					84		85		86		87		87		88		88		89		89		90		90	
10857	2400						1036	5.56	1091	6.50	1143	7.45	1167	7.94	1192	8.43	1238	9.43	1283	10.5	1327	11.5	1370	12.6	1412	13.7
18435							90		90		91		91		92		92		92		92		93		93	
12666	2800								1204	8.74	1253	9.84	1276	10.4	1298	10.9	1342	12.1	1383	13.2	1424	14.4	1463	15.5	1502	16.7
21508									94		94		94		94		95		95		95		96		96	
14476	3200							1321	11.6	1367	12.8	1388	13.4	1410	14.0	1451	15.3	1490	16.5	1528	17.8	1565	19.1	1601	20.4	
24580								97		97		97		97		98		98		98		98		99		
16285	3600									1483	16.4	1504	17.1	1524	17.7	1563	19.1	1601	20.5	1637	21.9	1672	23.4	1706	24.8	
27653										100		100		100		100		101		101		101		101		
18095	4000															1679	23.7	1715	25.3	1749	26.8	1783	28.3			
30725																103		103		103		103		103		

CFM	Vel. salida m³/hr	PPM	PRESIÓN ESTÁTICA inwg / mmca																							
			146.1 mm/5.75"		152.4 mm/6.0"		165.1 mm/6.5"		177.8 mm/7.0"		190.5 mm/7.5"		203.2 mm/8.0"		215.9 mm/8.5"		228.6 mm/9.0"		241.3 mm/9.5"		254 mm/10.0"		266.7 mm/10.5"		273.1 mm/10.75"	
			RPM	BHP	RPM	BHP	RPM	BHP	RPM	BHP	RPM	BHP	RPM	BHP	RPM	BHP	RPM	BHP	RPM	BHP	RPM	BHP	RPM	BHP	RPM	BHP
			LwA		LwA		LwA		LwA		LwA		LwA		LwA		LwA		LwA		LwA		LwA		LwA	
4071	900		1276	6.42	1304	6.76	1358	7.46	1411	8.18	1461	8.92	1510	9.64	1558	10.4	1604	11.2	1649	12.0	1693	12.8	1736	13.7	1757	14.1
6913			89		90		91		92		93		93		94		95		96		96		97		97	
4524	1000		1275	6.82	1303	7.18	1356	7.91	1408	8.65	1458	9.41	1507	10.20	1554	11.0	1600	11.8	1645	12.6	1689	13.4	1731	14.2	1752	14.8
7681			89		90		91		92		93		93		94		95		96		96		97		97	
5428	1200		1277	7.75	1304	8.14	1356	8.94	1407	9.75	1456	10.6	1504	11.4	1550	12.3	1596	13.2	1640	14.0	1683	14.9	1725	15.8	1746	16.3
9218			89		90		91		92		93		93		94		95		96		96		97		97	
6333	1400		1287	8.62	1312	9.05	1363	9.92	1412	10.8	1459	11.7	1506	12.6	1551	13.5	1596	14.5	1639	15.4	1681	16.4	1723	17.4	1743	17.9
10754			89		91		91		92		93		93		94		95		96		96		97		97	
7690	1700		1315	10.0	1339	10.5	1386	11.5	1432	12.5	1477	13.5	1521	14.5	1564	15.5	1607	16.5	1648	17.6	1689	18.6	1729	19.7	1748	20.3
13058			89		91		91		92		93		93		94		95		96		96		97		97	
9047	2000		1358	11.7	1380	12.2	1424	13.2	1467	14.3	1509	15.4	1550	16.4	1591	17.6	1631	18.7	1670	19.8	1709	21.0	1747	22.2	1766	22.8
15363			91		91		92		92		93		93		94		95		95		96		96		97	
10857	2400		1432	14.2	1452	14.8	1492	15.9	1532	17.1	1570	18.3	1608	19.5	1646	20.7	1682	21.9	1719	23.2	1754	24.5	1790	25.8		
18435			93		93		94		94		95		95		95		96		96		97		97			
12666	2800		1520	17.4	1539	18.0	1576	19.2	1612	20.5	1648	21.8	1683	23.1	1717	24.4	1751	25.7	1785	27.1						
21508			96		96		96		97		97		97		98		98		98							
15381	3400		1670	23.2	1687	23.9	1720	25.3	1753	26.7	1785	28.2														
26116			100		100		101		101		101															
17190	3800		1776	28.0	1792	28.8																				
29189			103		103																					

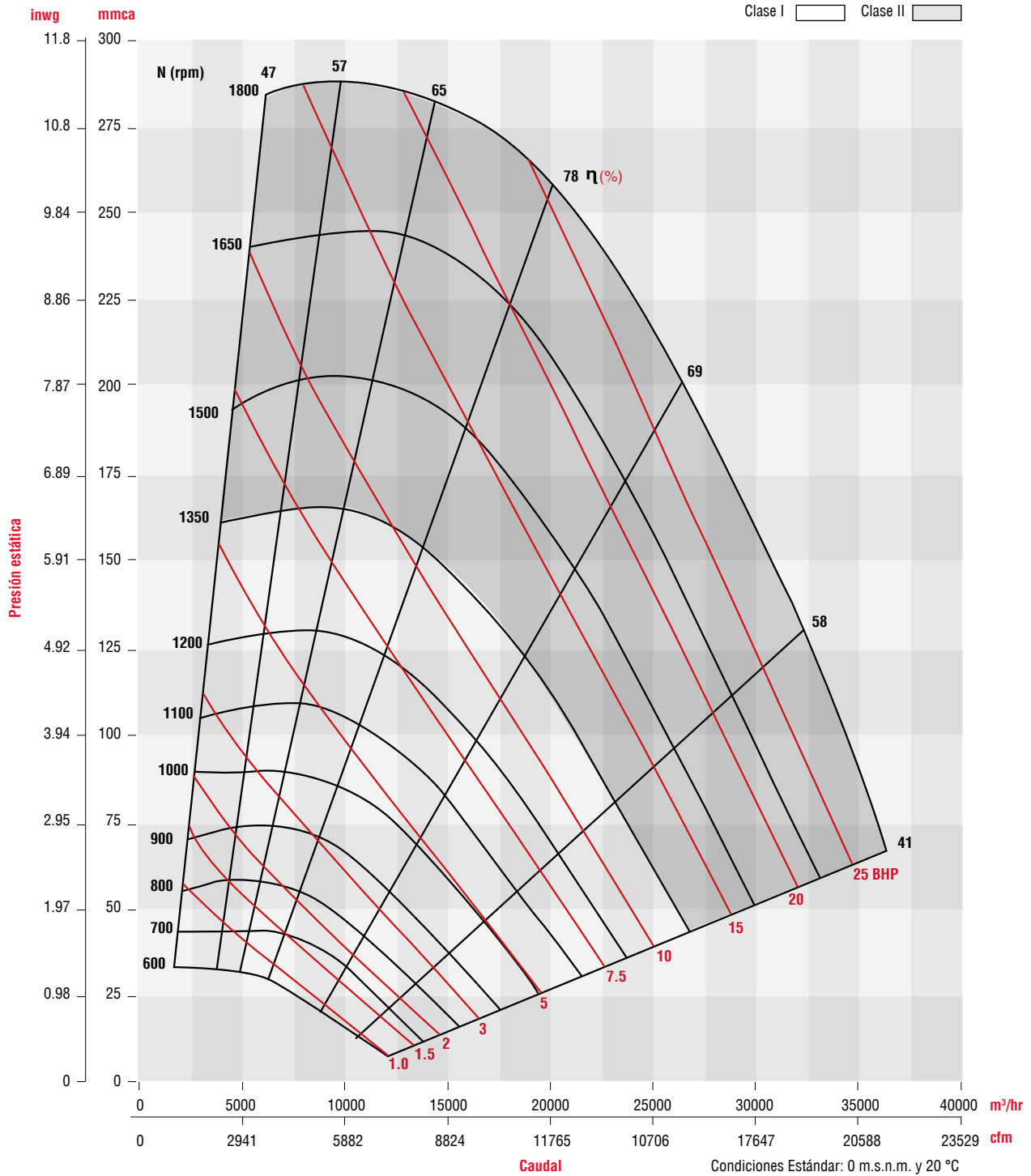
Condiciones Estándar: 0 m.s.n.m. y 20 °C



Los valores de caudal y presión están certificados para instalación tipo B: Sin ducto en la succión y ducto en la descarga. Estos valores no incluyen los efectos de accesorios. Los valores de potencia (kW/BHP) no incluyen las pérdidas por transmisión. Los datos de sonido (A - Weighted) han sido calculados por la norma AMCA 301. Los valores mostrados son medidos a la succión Lw (A) niveles de potencia sonora para instalación tipo B: Sin ducto en la succión y ducto en la descarga. No incluye el efecto de corrección por descarga en ducto. El sello de certificación AMCA no aplica para dB(A).

Performance certified is for installation type B: free inlet, ducted outlet. Performance ratings do not include the effects of appurtenances (accessories). Power ratings (kW/BHP) does not include transmission losses. The (A-weighted) sound ratings shown have been calculated per AMCA Standard 301. Values shown are for inlet Lwi(A) sound power levels for installation type B: free inlet, ducted outlet. Ratings do not include the effect of duct end correction. The AMCA Certified Ratings Seal does not apply to dB(A).

## CURVA CARACTERÍSTICA CM 710



Los valores de caudal y presión están certificados para instalación tipo B: Sin ducto en la succión y ducto en la descarga. Estos valores no incluyen los efectos de accesorios. Los valores de potencia (kW/BHP) no incluyen las pérdidas por transmisión. Los datos de sonido (A - Weighted) han sido calculados por la norma AMCA 301. Los valores mostrados son medidos a la succión Lw (A) niveles de potencia sonora para instalación tipo B: Sin ducto en la succión y ducto en la descarga. No incluye el efecto de corrección por descarga en ducto. El sello de certificación AMCA no aplica para dB(A).

Performance certified is for installation type B: free inlet, ducted outlet. Performance ratings do not include the effects of appurtenances (accessories). Power ratings (kW/BHP) does not include transmission losses. The (A-weighted) sound ratings shown have been calculated per AMCA Standard 301. Values shown are for inlet Lwi(A) sound power levels for installation type B: free inlet, ducted outlet. Ratings do not include the effect of duct end correction. The AMCA Certified Ratings Seal does not apply to dB(A).

## CARACTERÍSTICAS PRINCIPALES CM 800

Clase I  Clase II

CM 800

CFM m³/hr	Vel. salida PPM	PRESIÓN ESTÁTICA inwg / mmca																							
		25.4 mm/1.0"		38.1 mm/1.5"		44.5 mm/1.75"		50.8 mm/2.0"		63.5 mm/2.5"		67.38 mm/2.75"		76.2 mm/3.0"		88.9 mm/3.5"		101.6 mm/4.0"		114.3 mm/4.5"		127.0 mm/5.0"		139.7 mm/5.5"	
		RPM	BHP	RPM	BHP	RPM	BHP	RPM	BHP	RPM	BHP	RPM	BHP	RPM	BHP	RPM	BHP	RPM	BHP	RPM	BHP	RPM	BHP	RPM	BHP
3391	600	475	0.78	579	1.23	626	1.46	670	1.70	751	2.20	789	2.46	826	2.73	894	3.30	958	3.88	1018	4.50	1075	5.14	1129	5.81
5758		66		72		74		76		79		80		81		84		86		87		89		90	
3956	700	483	0.90	580	1.38	625	1.64	668	1.90	748	2.44	785	2.73	821	3.02	889	3.62	953	4.23	1013	4.88	1070	5.55	1124	6.24
6718		66		71		74		76		79		80		82		84		86		87		89		90	
5087	900	509	1.15	595	1.72	636	2.02	675	2.33	749	2.97	784	3.30	819	3.63	884	4.31	946	5.01	1005	5.73	1061	6.48	1114	7.24
8637		68		72		74		76		79		80		81		84		86		87		89		90	
6782	1200	568	1.66	641	2.34	675	2.70	709	3.06	773	3.82	804	4.21	835	4.61	894	5.43	950	6.26	1005	7.12	1057	7.99	1108	8.89
11517		73		75		76		77		79		81		81		84		86		87		89		90	
9043	1600	661	2.62	724	3.44	754	3.87	782	4.32	837	5.22	863	5.70	889	6.17	940	7.15	988	8.15	1036	9.18	1083	10.23	1128	11.3
15355		79		80		81		81		82		83		83		85		86		87		88		90	
11304	2000	759	4.00	819	4.97	846	5.48	872	6.00	920	7.06	944	7.60	967	8.15	1011	9.27	1054	10.4	1096	11.6	1137	12.8	1177	14.0
19194		84		85		85		86		84		87		87		88		88		89		90		91	
13565	2400			918	7.0	944	7.6	968	8.22	1013	9.42	1035	10.0	1056	10.7	1097	11.9	1136	13.2	1173	14.6	1210	15.9	1246	17.3
23033				89		90		90		91		91		91		91		92		92		93		93	
15260	2700			992	9.0	1018	9.6	1042	10.3	1086	11.6	1107	12.3	1127	13.0	1166	14.4	1203	15.8	1239	17.2	1273	18.7	1307	20.1
25912				92		93		93		93		93		93		94		94		94		95		95	
16956	3000			1066	11.3	1092	12.0	1116	12.8	1160	14.2	1181	14.9	1200	15.7	1238	17.2	1273	18.7	1307	20.2	1340	21.8	1373	23.4
28791				93		93		94		94		94		94		95		95		95		95		96	
19217	3400									1260	18.3	1280	19.2	1299	20.0	1336	21.7	1370	23.3	1403	25.0	1435	26.7	1465	28.5
32630										98		99		99		99		99		99		100		100	

CFM m³/hr	Vel. salida PPM	PRESIÓN ESTÁTICA inwg / mmca																							
		25.4 mm/1.0"		38.1 mm/1.5"		44.5 mm/1.75"		50.8 mm/2.0"		63.5 mm/2.5"		67.38 mm/2.75"		76.2 mm/3.0"		88.9 mm/3.5"		101.6 mm/4.0"		114.3 mm/4.5"		127.0 mm/5.0"		139.7 mm/5.5"	
		RPM	BHP	RPM	BHP	RPM	BHP	RPM	BHP	RPM	BHP	RPM	BHP	RPM	BHP	RPM	BHP	RPM	BHP	RPM	BHP	RPM	BHP	RPM	BHP
5652	1000	1136	8.18	1161	8.59	1210	9.43	1257	10.29	1303	11.2	1347	12.1	1390	13.0	1432	13.9	1473	14.8	1512	15.8	1551	16.8	1570	17.3
9597		91		91		92		93		94		95		96		97		98		98		99		99	
6782	1200	1133	9.34	1157	9.80	1205	10.7	1251	11.7	1296	12.6	1339	13.6	1382	14.6	1423	15.6	1463	16.6	1503	17.6	1541	18.7	1560	19.2
11517		91		91		92		93		94		95		96		97		98		98		99		99	
7913	1400	1138	10.6	1161	11.1	1206	12.1	1251	13.1	1294	14.1	1336	15.2	1378	16.3	1418	17.4	1458	18.5	1496	19.6	1534	20.7	1552	21.3
13436		91		91		92		93		94		95		96		97		98		98		99		99	
9043	1600	1150	11.8	1172	12.4	1215	13.5	1258	14.6	1299	15.7	1340	16.9	1380	18.0	1419	19.2	1457	20.4	1494	21.6	1531	22.8	1549	23.4
15355		90		91		92		93		94		95		96		97		98		98		99		99	
11304	2000	1197	14.7	1216	15.3	1255	16.6	1293	17.8	1330	19.1	1367	20.5	1403	21.8	1439	23.2	1474	24.5	1509	25.9	1543	27.3	1560	28.0
19194		91		92		93		93		94		95		96		97		97		98		99		99	
12434	2200	1228	16.3	1247	16.9	1283	18.3	1319	19.6	1355	21.0	1390	22.4	1424	23.8	1458	25.3	1492	26.7	1525	28.2	1557	29.7	1574	30.4
21114		92		93		93		94		95		95		96		97		97		98		99		99	
14130	2500	1283	18.9	1300	19.6	1334	21.1	1368	22.6	1401	24.1	1433	25.6	1465	27.1	1497	28.7	1528	30.3	1559	31.8	1589	33.4		
23993		94		94		95		95		96		96		97		97		98		98		99		99	
15826	2800	1345	22.0	1361	22.7	1393	24.3	1424	25.9	1455	27.5	1485	29.1	1515	30.8	1545	32.5	1574	34.1						
26872		96		96		97		97		97		98		98		98		99							
18086	3200	1434	26.7	1449	27.5	1479	29.3	1508	31.0	1536	32.7	1565	34.5	1592	36.3										
30711		99		99		99		99		100		100		100											
19217	3400	1480	29.4	1495	30.3	1524	32.0	1552	33.9	1580	35.7														
32630		100		100		100		100		101															

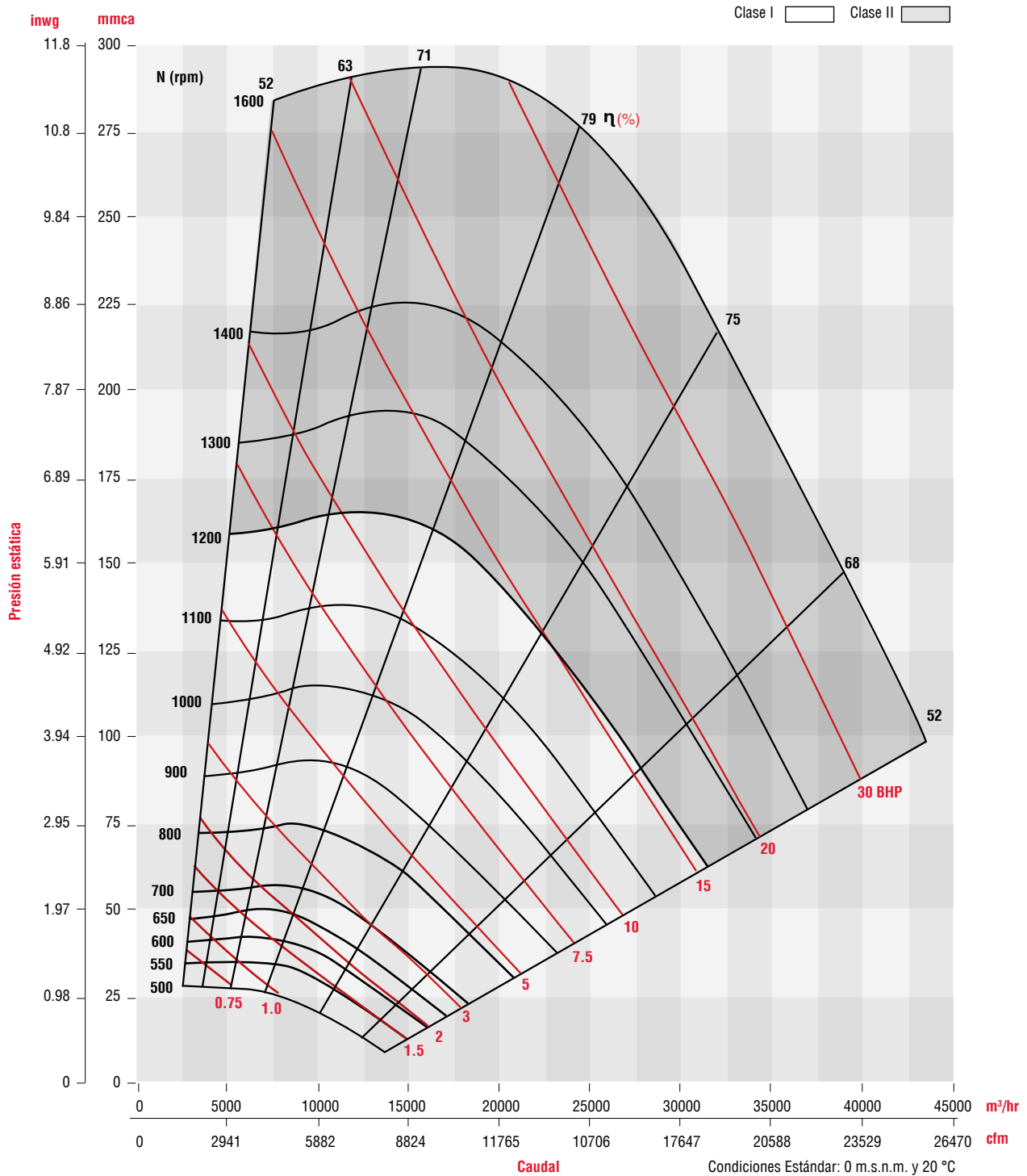
Condiciones Estándar: 0 m.s.n.m. y 20 °C



Los valores de caudal y presión están certificados para instalación tipo B: Sin ducto en la succión y ducto en la descarga. Estos valores no incluyen los efectos de accesorios. Los valores de potencia (kW/BHP) no incluyen las pérdidas por transmisión. Los datos de sonido (A - Weighted) han sido calculados por la norma AMCA 301. Los valores mostrados son medidos a la succión Lw (A) niveles de potencia sonora para instalación tipo B: Sin ducto en la succión y ducto en la descarga. No incluye el efecto de corrección por descarga en ducto. El sello de certificación AMCA no aplica para dB(A).

Performance certified for installation type B: free inlet, ducted outlet. Performance ratings do not include the effects of appurtenances (accessories). Power ratings (kW/BHP) does not include transmission losses. The (A-weighted) sound ratings shown have been calculated per AMCA Standard 301. Values shown are for inlet Lwi(A) sound power levels for installation type B: free inlet, ducted outlet. Ratings do not include the effect of duct end correction. The AMCA Certified Ratings Seal does not apply to dB(A).

## CURVA CARACTERÍSTICA CM 800



Los valores de caudal y presión están certificados para instalación tipo B: Sin ducto en la succión y ducto en la descarga. Estos valores no incluyen los efectos de accesorios. Los valores de potencia (kW/BHP) no incluyen las pérdidas por transmisión. Los datos de sonido (A - Weighted) han sido calculados por la norma AMCA 301. Los valores mostrados son medidos a la succión Lw (A) niveles de potencia sonora para instalación tipo B: Sin ducto en la succión y ducto en la descarga. No incluye el efecto de corrección por descarga en ducto. El sello de certificación AMCA no aplica para dB(A).

Performance certified is for installation type B: free inlet, ducted outlet. Performance ratings do not include the effects of appurtenances (accessories). Power ratings (kW/BHP) does not include transmission losses. The (A-weighted) sound ratings shown have been calculated per AMCA Standard 301. Values shown are for inlet Lwi(A) sound power levels for installation type B: free inlet, ducted outlet. Ratings do not include the effect of duct end correction. The AMCA Certified Ratings Seal does not apply to dB(A).

## CARACTERÍSTICAS PRINCIPALES CM 900

Clase I  Clase II

CM 900

CFM	Vel. salida m³/hr	PRESIÓN ESTÁTICA inwg / mmca																							
		25.4 mm/1.0"		38.1 mm/1.5"		44.5 mm/1.75"		50.8 mm/2.0"		63.5 mm/2.5"		67.38 mm/2.75"		76.2 mm/3.0"		88.9 mm/3.5"		101.6 mm/4.0"		114.3 mm/4.5"		127.0 mm/5.0"		139.7 mm/5.5"	
		RPM	BHP	RPM	BHP	RPM	BHP	RPM	BHP	RPM	BHP	RPM	BHP	RPM	BHP	RPM	BHP	RPM	BHP	RPM	BHP	RPM	BHP	RPM	BHP
4252	600	423	0.97	514	1.53	555	1.84	594	2.15	665	2.79	699	3.12	730	3.46	790	4.15	846	4.86	898	5.59	947	6.34	994	7.12
7219		65		71		73		75		79		80		81		83		85		86		88		89	
4960	700	430	1.09	517	1.72	556	2.05	594	2.39	664	3.09	697	3.45	728	3.82	788	4.58	843	5.37	895	6.16	945	6.98	992	7.82
8423		65		71		73		75		79		80		81		83		85		86		88		89	
6377	900	454	1.40	530	2.10	566	2.48	601	2.86	667	3.68	698	4.10	728	4.53	786	5.42	840	6.32	891	7.25	940	8.21	987	9.18
10829		68		71		73		75		79		80		81		83		85		86		88		89	
8503	1200	506	2.02	571	2.83	601	3.27	631	3.72	689	4.66	716	5.15	743	5.64	796	6.67	846	7.75	894	8.85	941	9.97	985	11.1
14439		73		75		76		77		79		80		81		83		84		86		87		89	
11338	1600	589	3.23	645	4.21	671	4.73	696	5.25	745	6.34	769	6.91	792	7.49	837	8.67	880	9.91	923	11.2	964	12.5	1005	13.8
19252		81		81		82		82		83		83		84		85		86		87		88		89	
14172	2000	680	4.97	731	6.16	754	6.77	776	7.37	819	8.63	840	9.27	861	9.93	900	11.3	938	12.6	976	14.1	1012	15.5	1048	17.0
24064		85		86		86		87		87		87		88		88		89		89		90		91	
17007	2400	772	7.36	821	8.78	843	9.48	864	10.19	903	11.6	922	12.4	941	13.1	976	14.6	1011	16.2	1045	17.7	1078	19.3	1110	21.0
28877		89		90		90		90		91		91		92		92		92		93		93		94	
19132	2700	842	9.63	890	11.2	911	12.0	932	12.8	969	14.4	987	15.2	1005	16.0	1039	17.7	1071	19.3	1103	21.0	1134	22.8	1164	24.5
32487		92		92		92		92		93		93		93		94		94		95		95		95	
21258	3000			960	14.2	981	15.0	1001	15.9	1037	17.7	1055	18.6	1071	19.5	1104	21.2	1135	23.1	1165	24.9	1194	26.7	1222	28.6
36097				95		95		96		96		96		97		97		97		98		98		99	
24093	3400							1094	20.9	1129	22.9	1146	23.9	1162	24.9	1193	26.9	1223	28.9	1251	30.9	1279	33.0	1305	35.1
40910								99		99		99		100		100		100		101		101		102	

CFM	Vel. salida m³/hr	PRESIÓN ESTÁTICA inwg / mmca																							
		146.1 mm/5.75"		152.4 mm/6.0"		165.1 mm/6.5"		177.8 mm/7.0"		190.5 mm/7.5"		203.2 mm/8.0"		215.9 mm/8.5"		228.6 mm/9.0"		241.3 mm/9.5"		254 mm/10.0"		266.7 mm/10.5"		273.1 mm/10.75"	
		RPM	BHP	RPM	BHP	RPM	BHP	RPM	BHP	RPM	BHP	RPM	BHP	RPM	BHP	RPM	BHP	RPM	BHP	RPM	BHP	RPM	BHP	RPM	BHP
7086	1000	1008	10.4	1030	10.9	1072	12.0	1114	13.1	1153	14.2	1192	15.3	1229	16.4	1266	17.6	1301	18.7	1336	19.9	1369	21.1	1386	21.7
12032		90		91		92		93		94		95		96		97		98		99		99		100	
8503	1200	1007	11.7	1029	12.3	1070	13.5	1111	14.7	1150	15.9	1188	17.2	1225	18.5	1261	19.7	1297	21.0	1331	22.3	1364	23.7	1381	24.3
14439		90		90		92		93		94		95		96		97		98		99		100		100	
9921	1400	1013	13.1	1033	13.7	1073	15.0	1113	16.4	1151	17.7	1188	19.1	1224	20.5	1260	21.9	1294	23.3	1328	24.7	1361	26.2	1377	26.9
16845		89		90		91		93		94		95		96		98		98		99		100		100	
11338	1600	1024	14.5	1044	15.2	1082	16.6	1120	18.0	1156	19.5	1192	21.0	1227	22.5	1262	24.0	1295	25.5	1328	27.1	1361	28.6	1377	29.4
19252		90		90		91		93		94		95		96		97		98		99		100		100	
14172	2000	1066	17.8	1083	18.6	1118	20.1	1152	21.7	1185	23.4	1218	25.0	1250	26.7	1281	28.4	1313	30.1	1343	31.9	1374	33.7	1389	34.6
24064		91		92		93		93		94		95		96		97		98		99		99		100	
15589	2200	1094	19.7	1110	20.5	1143	22.2	1175	23.8	1207	25.5	1238	27.3	1269	29.0	1299	30.8	1329	32.7	1358	34.5	1387	36.3		
26471		93		93		94		94		95		95		96		97		98		99		99			
17715	2500	1143	23.0	1158	23.8	1188	25.6	1218	27.7	1247	29.2	1276	31.0	1305	32.9	1333	34.8	1361	36.8	1389	38.7				
30081		95		95		95		96		97		97		98		99		99		100					
19841	2800	1197	26.8	1212	27.7	1240	29.6	1268	31.5	1295	33.4	1322	35.3	1349	37.3	1376	39.4								
33690		97		97		98		99		98		99		99		100									
22676	3200	1277	32.7	1290	33.7	1316	35.8	1342	37.8	1368	39.9	1393	42.0												
38503		100		101		101		101		101		101													
24093	3400	1318	36.1	1331	37.2	1357	39.3	1382	41.4																
40910		102		102		102		102																	

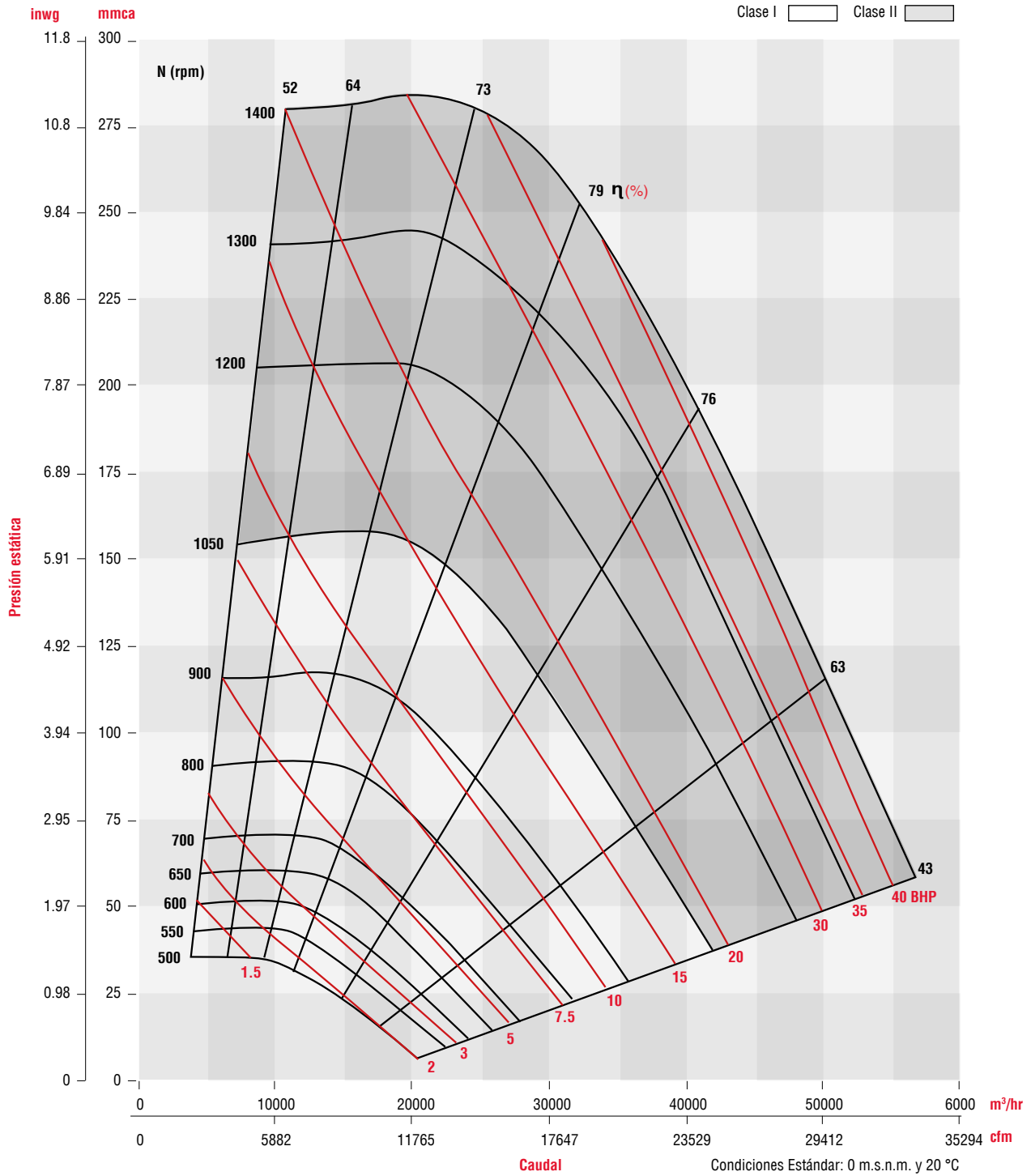
Condiciones Estándar: 0 m.s.n.m. y 20 °C



Los valores de caudal y presión están certificados para instalación tipo B: Sin ducto en la succión y ducto en la descarga. Estos valores no incluyen los efectos de accesorios. Los valores de potencia (kW/BHP) no incluyen las pérdidas por transmisión. Los datos de sonido (A - Weighted) han sido calculados por la norma AMCA 301. Los valores mostrados son medidos a la succión Lw (A) niveles de potencia sonora para instalación tipo B: Sin ducto en la succión y ducto en la descarga. No incluye el efecto de corrección por descarga en ducto. El sello de certificación AMCA no aplica para dB(A).

Performance certified is for installation type B: free inlet, ducted outlet. Performance ratings do not include the effects of appurtenances (accessories). Power ratings (kW/BHP) does not include transmission losses. The (A-weighted) sound ratings shown have been calculated per AMCA Standard 301. Values shown are for inlet Lwi(A) sound power levels for installation type B: free inlet, ducted outlet. Ratings do not include the effect of duct end correction. The AMCA Certified Ratings Seal does not apply to dB(A).

# CURVA CARACTERÍSTICA CM 900



Los valores de caudal y presión están certificados para instalación tipo B: Sin ducto en la succión y ducto en la descarga. Estos valores no incluyen los efectos de accesorios. Los valores de potencia (kW/BHP) no incluyen las pérdidas por transmisión. Los datos de sonido (A - Weighted) han sido calculados por la norma AMCA 301. Los valores mostrados son medidos a la succión Lw (A) niveles de potencia sonora para instalación tipo B: Sin ducto en la succión y ducto en la descarga. No incluye el efecto de corrección por descarga en ducto. El sello de certificación AMCA no aplica para dB(A).

Performance certified is for installation type B: free inlet, ducted outlet. Performance ratings do not include the effects of appurtenances (accessories). Power ratings (kW/BHP) does not include transmission losses. The (A-weighted) sound ratings shown have been calculated per AMCA Standard 301. Values shown are for inlet Lwi(A) sound power levels for installation type B: free inlet, ducted outlet. Ratings do not include the effect of duct end correction. The AMCA Certified Ratings Seal does not apply to dB(A).



## CARACTERÍSTICAS PRINCIPALES CM 1000

Clase I  Clase II

**CM 1000**

CFM m³/hr	Vel. salida PPM	PRESIÓN ESTÁTICA inwg / mmca																							
		12.7 mm/0.5"		19.05 mm/0.75"		25.4 mm/1.0"		38.1 mm/1.5"		50.8 mm/2.0"		63.5 mm/2.5"		76.2 mm/3.0"		88.9 mm/3.5"		101.6 mm/4.0"		114.3 mm/4.5"		127.0 mm/5.0"		139.7 mm/5.5"	
		RPM	BHP	RPM	BHP	RPM	BHP	RPM	BHP	RPM	BHP	RPM	BHP	RPM	BHP	RPM	BHP	RPM	BHP	RPM	BHP	RPM	BHP	RPM	BHP
7103	800	315	0.81	361	1.16	402	1.55	477	2.39	544	3.30	606	4.27	664	5.30	719	6.38	772	7.49	823	8.63	872	9.81	920	11.0
12061		65		67		71		78		82		85		87		89		91		92		93		94	
7991	900	331	0.96	374	1.34	414	1.75	485	2.64	549	3.59	608	4.62	664	5.72	717	6.85	768	8.03	816	9.25	863	10.5	909	11.7
13568		65		70		71		77		82		85		87		89		91		92		93		95	
10654	1200	385	1.57	422	2.02	456	2.49	519	3.53	577	4.65	630	5.83	680	7.08	727	8.38	772	9.73	816	11.1	858	12.6	899	14.0
18091		71		72		73		77		80		84		86		89		91		93		94		95	
14206	1600	470	2.87	498	3.41	526	3.98	580	5.20	630	6.51	677	7.89	722	9.34	764	10.8	805	12.4	844	14.0	882	15.7	918	17.3
24122		78		78		79		81		82		85		86		88		90		91		93		94	
17757	2000	562	4.91	584	5.53	607	6.19	652	7.59	695	9.08	737	10.7	777	12.3	816	14.0	853	15.7	889	17.6	924	19.4	957	21.3
30152		84		84		85		85		86		87		88		89		91		92		93		94	
21309	2400	657	7.86	676	8.57	695	9.31	733	10.9	770	12.6	807	14.3	843	16.1	878	18.0	912	20.0	945	22.0	977	24.0	1008	26.1
36182		89		90		90		90		90		91		91		92		90		93		94		95	
24860	2800			771	12.7	787	13.5	820	15.2	852	19.1	885	19.1	917	21.1	948	23.1	979	25.3	1009	27.4	1038	29.7	1067	32.4
42213				93		94		94		94		94		94		95		95		96		96		97	
28412	3200					883	19.0	911	19.0	939	23.0	968	25.1	996	27.3	1024	29.5	1052	31.8	1079	34.2	1106	36.6	1133	39.1
48243						97		97		97		97		97		98		98		98		99		99	
31963	3600					980	26.0	1005	26.0	1030	30.3	1055	28.1	1081	34.9	1106	37.4	1131	39.9	1156	42.4	1180	45.0	1205	47.6
54274						89		100		100		100		100		101		101		101		101		102	
35515	4000							1101	34.6	1123	39.3	1146	36.9	1169	44.3	1191	46.9	1214	49.5	1237	52.2				
60304								103		103		103		103		103		104		104					

CFM m³/hr	Vel. salida PPM	PRESIÓN ESTÁTICA inwg / mmca																							
		146 mm/5.75"		152.4 mm/6.0"		165.1 mm/6.5"		171.45 mm/6.75"		177.8 mm/7.0"		190.5 mm/7.5"		203.2 mm/8.0"		215.9 mm/8.5"		228.6 mm/9.0"		241.3 mm/9.5"		254 mm/10.0"		260.4 mm/10.25"	
		RPM	BHP	RPM	BHP	RPM	BHP	RPM	BHP	RPM	BHP	RPM	BHP	RPM	BHP	RPM	BHP	RPM	BHP	RPM	BHP	RPM	BHP	RPM	BHP
7103	800	943	11.6	966	12.2	1011	13.5	1033	14.1	1055	14.7	1098	16.0	1124	17.2	1143	18.5	1178	19.8	1211	21.0	1243	22.3		
12061		95		95		96		97		97		98		99		99		100		101		101			
7991	900	931	12.4	953	13.1	996	14.4	1017	15.1	1038	15.8	1079	17.1	1120	18.5	1139	19.9	1198	21.3	1236	22.7	1239	24.2		
13568		95		96		97		97		97		98		99		100		100		101		102			
10654	1200	919	14.8	939	15.6	977	17.1	996	17.9	1015	18.7	1052	20.3	1088	21.9	1124	23.6	1159	25.3	1193	27.0	1227	28.7	1243	29.6
18091		96		96		97		98		98		99		99		100		101		102		102		102	
12430	1400	924	16.4	943	17.3	979	18.9	997	19.8	1015	20.6	1050	22.4	1084	24.1	1117	25.9	1150	27.7	1182	29.6	1214	31.4	1239	32.4
21106		96		96		97		98		98		99		100		101		101		102		102		103	
15094	1700	944	19.2	961	20.1	995	21.9	1012	22.8	1028	23.7	1061	25.6	1092	27.6	1124	29.5	1154	31.5	1184	33.5	1214	35.6	1233	36.6
25629		95		96		97		98		98		99		100		101		101		102		103		103	
17757	2000	974	22.3	990	23.2	1022	25.2	1037	26.2	1074	27.2	1083	29.3	1113	31.4	1142	33.5	1171	35.6	1199	37.8	1227	40.0	1241	41.1
30152		94		95		96		97		97		98		99		100		101		102		103		103	
19533	2200	997	24.6	1013	25.6	1044	27.7	1059	28.7	1097	29.8	1103	32.0	1132	34.2	1160	36.4	1188	38.6	1215	40.9	1242	43.2	1249	44.4
33167		95		96		96		97		97		98		99		99		100		101		102		102	
23085	2600	1051	30.0	1066	31.1	1094	33.4	1108	34.6	1150	35.7	1150	38.1	1177	40.4	1203	42.9	1229	45.3	1247	47.8				
39198		96		97		98		98		98		99		99		100		101		101					
26636	3000	1113	36.6	1126	37.8	1153	40.2	1166	41.5	1210	42.8	1205	45.3	1230	47.9										
45228		98		99		99		100		100		100		101											
30188	3400	1181	44.5	1193	45.8																				
51259		101		101																					

Condiciones Estándar: 0 m.s.n.m. y 20 °C

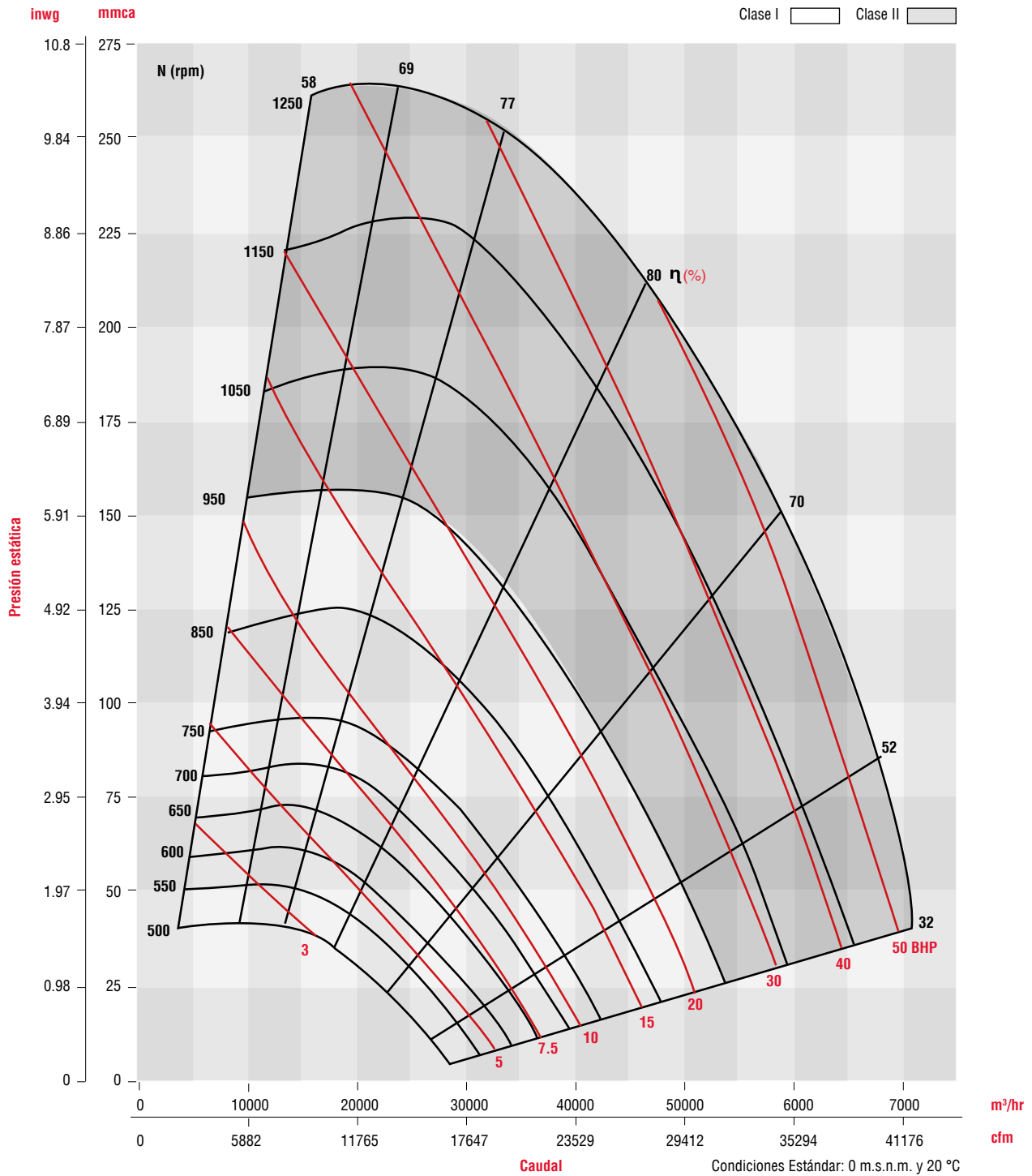


Los valores de caudal y presión están certificados para instalación tipo B: Sin ducto en la succión y ducto en la descarga. Estos valores no incluyen los efectos de accesorios. Los valores de potencia (kW/BHP) no incluyen las pérdidas por transmisión. Los datos de sonido (A - Weighted) han sido calculados por la norma AMCA 301. Los valores mostrados son medidos a la succión Lw (A) niveles de potencia sonora para instalación tipo B: Sin ducto en la succión y ducto en la descarga. No incluye el efecto de corrección por descarga en ducto. El sello de certificación AMCA no aplica para dB(A).

Performance certified is for installation type B: free inlet, ducted outlet. Performance ratings do not include the effects of appurtenances (accessories). Power ratings (kW/BHP) does not include transmission losses. The (A-weighted) sound ratings shown have been calculated per AMCA Standard 301. Values shown are for inlet Lwi(A) sound power levels for installation type B: free inlet, ducted outlet. Ratings do not include the effect of duct end correction. The AMCA Certified Ratings Seal does not apply to dB(A).



## CURVA CARACTERÍSTICA CM 1000



Los valores de caudal y presión están certificados para instalación tipo B: Sin ducto en la succión y ducto en la descarga. Estos valores no incluyen los efectos de accesorios. Los valores de potencia (kW/BHP) no incluyen las pérdidas por transmisión. Los datos de sonido (A - Weighted) han sido calculados por la norma AMCA 301. Los valores mostrados son medidos a la succión Lw (A) niveles de potencia sonora para instalación tipo B: Sin ducto en la succión y ducto en la descarga. No incluye el efecto de corrección por descarga en ducto. El sello de certificación AMCA no aplica para dB(A).

Performance certified for installation type B: free inlet, ducted outlet. Performance ratings do not include the effects of appurtenances (accessories). Power ratings (kW/BHP) does not include transmission losses. The (A-weighted) sound ratings shown have been calculated per AMCA Standard 301. Values shown are for inlet Lwi(A) sound power levels for installation type B: free inlet, ducted outlet. Ratings do not include the effect of duct end correction. The AMCA Certified Ratings Seal does not apply to dB(A).

## CARACTERÍSTICAS PRINCIPALES - CM 1120

Clase I  Clase II

CM 1120		PRESIÓN ESTÁTICA inwg / mmca																									
CFM m³/hr	Vel. salida PPM	31.75mm/1.25"		38.1mm/1.5"		50.8mm/2"		63.5mm/2.5"		76.2mm/3"		88.9mm/3.5"		101.6mm/4"		114.3mm/4.5"		127mm/5"		139.7mm/5.5"		146.05mm/5.75"		152.4mm/6"			
		RPM	BHP	RPM	BHP	RPM	BHP	RPM	BHP	RPM	BHP	RPM	BHP	RPM	BHP	RPM	BHP	RPM	BHP	RPM	BHP	RPM	BHP	RPM	BHP	RPM	BHP
		LwA	LwA	LwA	LwA	LwA	LwA	LwA	LwA	LwA	LwA	LwA	LwA	LwA	LwA	LwA	LwA	LwA	LwA	LwA	LwA	LwA	LwA	LwA	LwA	LwA	LwA
5,690	500			419	2.04	483	2.83	538	3.67	589	4.6	635	5.54	679	6.57	720	7.66	759	8.76	797	9.87	815	10.4	833	11.1		
9,667				70.2		74.2		77.5		80.3		82.8		85.2		86.6		87.9		89.1		89.7		90.2			
9,104	800			416	2.84	478	3.93	538	5.11	593	6.3	641	7.49	685	8.74	725	9.98	764	11.3	800	12.6	817	13.3	835	14		
15,468				70.0		73.9		77.5		80.5		83.2		85.4		86.8		88.1		89.2		89.7		90.2			
12,518	1100	419	3.26	446	3.84	496	5.09	542	6.42	587	7.84	632	9.35	677	10.9	721	12.5	763	14.2	802	15.8	821	16.6	839	17.5		
21,268		71.8		72.9		75.3		77.7		80.2		82.7		85.1		86.7		88.0		89.3		89.8		90.4			
15,932	1400	466	4.57	489	5.25	532	6.64	573	8.14	613	9.71	650	11.3	686	13.1	722	14.9	756	16.7	793	18.6	810	19.6	828	20.6		
27,068		76.8		77.4		78.8		80.3		82.0		83.7		85.5		86.7		87.8		89.0		89.5		90.0			
19,346	1700	516	6.24	538	7.07	578	8.7	614	10.3	649	12.1	684	13.9	717	15.8	749	17.7	780	19.7	810	21.7	825	22.8	839	23.8		
32,869		81.1		81.8		82.9		83.9		84.8		86.0		86.9		87.9		88.7		89.5		89.9		90.4			
22,760	2000	567	8.34	589	9.28	628	11.2	662	13.1	694	15.1	725	17.0	755	19.0	784	21.1	813	23.3	842	25.5	855	26.6	869	27.7		
38,669		84.9		85.5		86.7		87.7		88.3		88.7		89.2		89.6		90.3		91.0		91.4		91.7			
26,174	2300	619	11	640	12.1	678	14.2	712	16.4	744	18.6	773	20.8	800	23.1	827	25.3	853	27.6	879	29.9	892	31.1	905	32.4		
44,470		88.7		89.1		90.0		90.6		91.2		91.6		91.9		92.3		92.6		93.0		93.2		93.3			
29,588	2600	673	14.4	692	15.5	729	17.8	763	20.2	794	22.7	823	25.2	849	27.8	875	30.2	899	32.7	923	35.3	934	36.5	946	37.8		
50,270		92.2		92.4		92.70		93.1		93.6		94.1		94.5		94.8		95.1		95.5		95.7		95.8			
33,002	2900	730	18.6	747	19.8	781	22.2	814	24.8	844	27.5	873	30.2	900	33.0	925	35.8	949	38.6	971	41.4	982	42.8	993	44.2		
56,070		95.0		95.1		95.3		95.5		95.9		96.3		96.7		97.2		97.6		98.0		98.1		98.3			
35,278	3100	769	21.8	785	23.1	817	25.7	848	28.3	878	31.0	907	34.0	933	36.9	958	39.9	982	42.9	1005	45.9	1016	47.4	1026	48.9		
59,937		96.7		96.8		96.9		97.1		97.3		97.8		98.2		98.7		99.1		99.5		99.7		99.9			

		PRESIÓN ESTÁTICA inwg / mmca																									
CFM m³/hr	Vel. salida PPM	165.8mm/6.5"		178.5mm/7"		191.3mm/7.5"		197.6mm/7.75"		204mm/8"		216.8mm/8.5"		223.1mm/8.75"		229.5mm/9"		242.3mm/9.5"		255mm/10"		267.8mm/10.5"		274.1mm/10.75"			
		RPM	BHP	RPM	BHP	RPM	BHP	RPM	BHP	RPM	BHP	RPM	BHP	RPM	BHP	RPM	BHP	RPM	BHP	RPM	BHP	RPM	BHP	RPM	BHP	RPM	BHP
		LwA	LwA	LwA	LwA	LwA	LwA	LwA	LwA	LwA	LwA	LwA	LwA	LwA	LwA	LwA	LwA	LwA	LwA	LwA	LwA	LwA	LwA	LwA	LwA	LwA	LwA
5,690	500	868	12.4	901	13.7	934	15.1	950	15.8	965	16.4	996	17.8	1011	18.5	1025	19.2	1054	20.6	1082	22.0	1110	23.6	1123	24.5		
9,667		91.2		92.2		93.3		93.8		94.3		95.3		95.8		96.3		97.2		98.1		99.0		99.5			
10,242	900	870	16.6	902	18.1	933	19.6	948	20.4	963	21.1	992	22.7	1006	23.6	1020	24.4	1048	26.1	1075	27.8	1101	29.5	1114	30.3		
17,401		91.3		92.2		93.3		93.8		94.3		95.2		95.7		96.1		97.0		97.9		98.7		99.1			
14,794	1300	868	21.5	903	23.5	937	25.3	952	26.3	968	27.3	998	29.3	1013	30.3	1028	31.2	1056	33.1	1083	35.2	1109	37.3	1122	38.3		
25,135		91.2		92.2		93.4		93.9		94.4		95.4		95.9		96.4		97.3		98.2		99.0		99.4			
19,346	1700	869	26	898	28.2	926	30.5	941	31.6	956	32.8	985	35.2	999	36.3	1014	37.6	1044	40.1	1073	42.6	1101	45.0	1115	46.2		
32,869		91.2		92.1		93.0		93.5		94.0		95.0		95.4		95.9		96.9		97.8		98.7		99.2			
23,898	2100	907	31.6	932	34.0	957	36.4	969	37.7	982	38.9	1006	41.5	1018	42.8	1030	44.1	1053	46.7	1077	49.4	1100	52.0	1112	54.0		
40,603		92.8		93.5		94.2		94.6		94.9		95.6		96.0		96.4		97.2		97.9		98.7		99.1			
28,450	2500	955	38.4	979	41.1	1002	43.8	1014	45.1	1025	46.5	1048	49.3	1059	51.0	1070	52.0	1092	55.0	1113	58.0	1134	61.0	1144	62.0		
48,337		95.4		95.8		96.3		96.6		96.9		97.5		97.8		98.1		98.7		99.3		99.9		100.2			
30,726	2700	984	42.5	1006	45.2	1028	48.0	1039	49.4	1050	51.0	1072	54.0	1083	55.0	1093	57.0	1114	60.0	1135	63.0	1156	66.0	1166	67.0		
52,203		97.0		97.4		97.7		97.9	1.0	98.1		98.5		98.8		99.1		99.6		100.2		100.7		101.0			
33,002	2900	1015	47	1036	49.8	1057	53.0	1067	54.0	1078	56.0	1098	59.0	1108	60.0	1119	62.0	1139	65.0								
56,070		98.6		98.9		99.3		99.4		99.6		99.9		100.1		100.3		100.6									
37,554	3300	1080	57	1100	60.00	1120	63.0	1130	65.0	1139	67.0																
63,804		101.7		102.0		102.3		102.4		102.6																	
40,968	3600	1130	66	1150	69.00																						
69,605		103.7		104.0																							

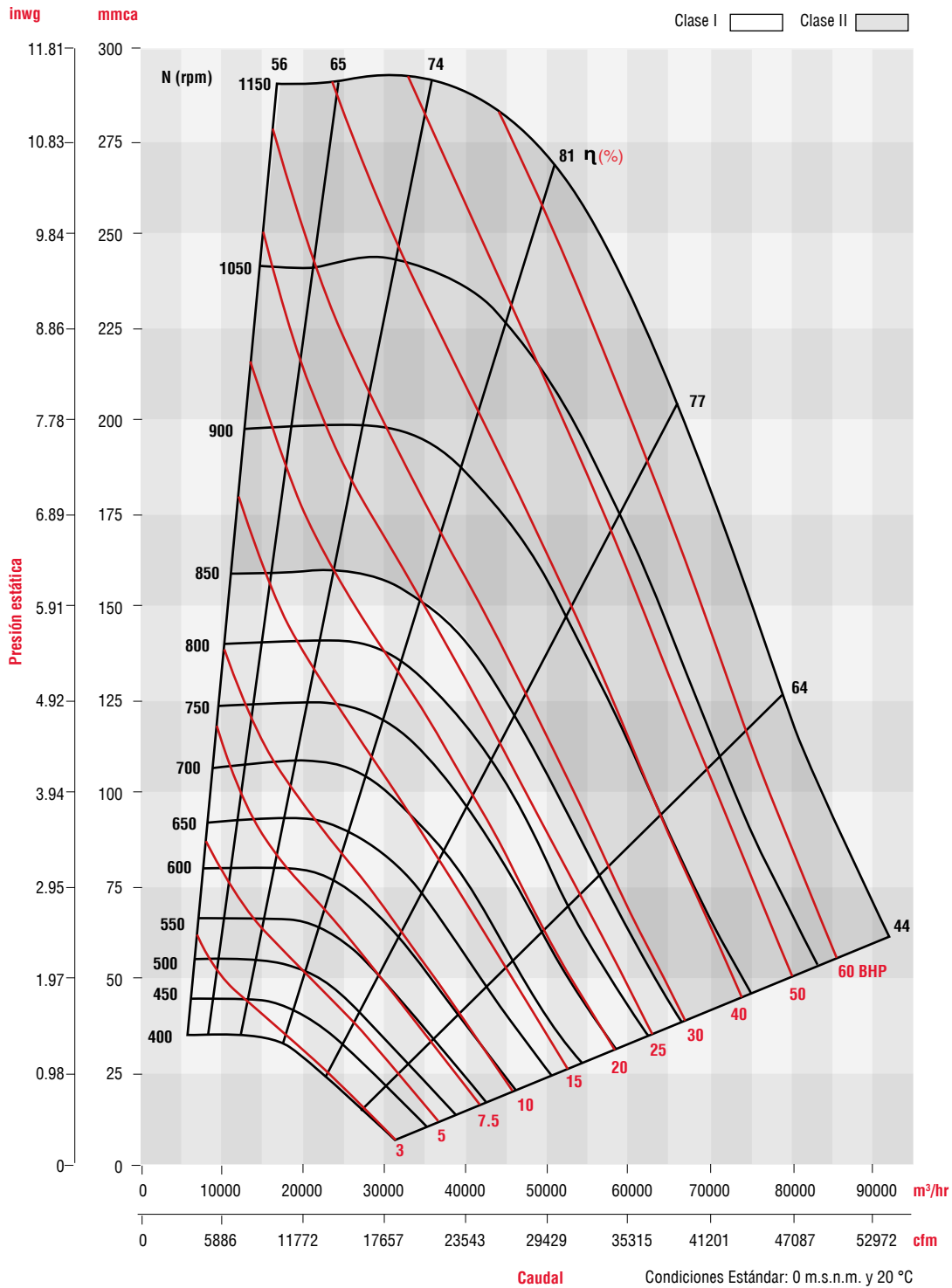
Condiciones Estándar: 0 m.s.n.m. y 20 °C



Los valores de caudal y presión están certificados para instalación tipo B: Sin ducto en la succión y ducto en la descarga. Estos valores no incluyen los efectos de accesorios. Los valores de potencia (kW/BHP) no incluyen las pérdidas por transmisión. Los datos de sonido (A - Weighted) han sido calculados por la norma AMCA 301. Los valores mostrados son medidos a la succión Lw (A) niveles de potencia sonora para instalación tipo B: Sin ducto en la succión y ducto en la descarga. No incluye el efecto de corrección por descarga en ducto. El sello de certificación AMCA no aplica para dB(A).

Performance certified for installation type B: free inlet, ducted outlet. Performance ratings do not include the effects of appurtenances (accessories). Power ratings (kW/BHP) does not include transmission losses. The (A-weighted) sound ratings shown have been calculated per AMCA Standard 301. Values shown are for inlet Lw(A) sound power levels for installation type B: free inlet, ducted outlet. Ratings do not include the effect of duct end correction. The AMCA Certified Ratings Seal does not apply to dB(A).

# CURVA CARACTERÍSTICA CM 1120



Los valores de caudal y presión están certificados para instalación tipo B: Sin ducto en la succión y ducto en la descarga. Estos valores no incluyen los efectos de accesorios. Los valores de potencia (kW/BHP) no incluyen las pérdidas por transmisión. Los datos de sonido (A - Weighted) han sido calculados por la norma AMCA 301. Los valores mostrados son medidos a la succión Lw (A) niveles de potencia sonora para instalación tipo B: Sin ducto en la succión y ducto en la descarga. No incluye el efecto de corrección por descarga en ducto. El sello de certificación AMCA no aplica para dB(A).

Performance certified is for installation type B: free inlet, ducted outlet. Performance ratings do not include the effects of appurtenances (accessories). Power ratings (kW/BHP) does not include transmission losses. The (A-weighted) sound ratings shown have been calculated per AMCA Standard 301. Values shown are for inlet Lwi(A) sound power levels for installation type B: free inlet, ducted outlet. Ratings do not include the effect of duct end correction. The AMCA Certified Ratings Seal does not apply to dB(A).

## CARACTERÍSTICAS PRINCIPALES - CM 1250

Clase I  Clase II

CM 1250		PRESIÓN ESTÁTICA inwg / mmca																							
CFM m³/hr	Vel. salida PPM	25.4mm/1.0"		38.1mm/1.5"		50.8mm/2.0"		63.5mm/2.5"		76.2mm/3.0"		88.9mm/3.5"		101.6mm/4.0"		114.3mm/4.5"		127mm/5.0"		139.7mm/5.5"		146.05mm/5.75"		152.4mm/6"	
		RPM	BHP	RPM	BHP	RPM	BHP	RPM	BHP	RPM	BHP	RPM	BHP	RPM	BHP	RPM	BHP	RPM	BHP	RPM	BHP	RPM	BHP	RPM	BHP
		LwA	LwA	LwA	LwA	LwA	LwA	LwA	LwA	LwA	LwA	LwA	LwA	LwA	LwA	LwA	LwA	LwA	LwA	LwA	LwA	LwA	LwA	LwA	LwA
18,438	1400	391	4.86	434	6.58	473	8.37	512	10.30	547	12.20	582	14.40	615	16.60	647	18.90	679	21.30	730	24.00	745	25.00	763	26.17
31,326		77.0		78.0		79.0		81.0		83.0		84.0		86.0		88.0		89.0		89.0		89.6		90.1	
19,755	1500	406	5.45	449	7.28	486	9.16	522	11.00	557	13.20	590	15.30	623	17.60	653	20.00	683	22.40	734	25.23	748	27.38	766	27.38
33,564		78.0		80.0		81.0		82.0		84.0		85.0		86.0		88.0		89.0		89.0		89.6		90.1	
21,072	1600	421	6.06	463	8.03	499	9.98	534	12.00	568	14.10	600	16.40	631	18.70	661	21.10	690	23.60	740	26.64	755	27.62	771	28.77
35,801		80.0		81.0		82.0		83.0		84.0		86.0		87.0		89.0		90.0		90.2		90.7		91.2	
22,389	1700	435	6.74	477	8.84	513	10.90	546	13.00	579	15.20	610	17.50	640	19.90	669	22.40	698	24.90	746	27.62	760	28.57	775	29.76
38,039		81.0		82.0		83.0		84.0		85.0		86.0		88.0		89.0		90.0		90.1		90.2		90.3	
23,706	1800	451	7.49	492	9.67	527	11.80	559	14.00	590	16.30	621	18.70	650	21.20	679	23.70	707	26.30	755	29.29	767	30.00	783	31.37
40,276		82.0		84.0		85.0		86.0		86.0		87.0		88.0		90.0		90.0		90.1		90.2		90.6	
25,023	1900	465	8.29	506	10.60	542	12.90	574	15.20	603	17.50	632	20.00	661	22.50	689	25.10	716	27.90	763	30.05	776	31.37	787	32.72
42,514		84.0		85.0		86.0		87.0		87.0		88.0		89.0		90.0		91.0		91.3		91.6		91.9	
26,340	2000	480	9.19	521	11.50	556	14.00	587	16.40	617	18.80	645	21.30	672	23.90	700	26.70	726	29.40	770	31.67	782	32.75	799	33.93
44,752		85.0		86.0		87.0		88.0		89.0		89.0		90.0		91.0		91.0		90.0		91.1		91.5	
27,657	2100	496	10.20	536	12.60	571	15.10	602	17.70	630	20.20	658	22.80	684	25.50	710	28.20	737	31.00	780	33.09	792	33.33	806	35.22
46,989		86.0		87.0		88.0		89.0		90.0		90.0		91.0		91.0		91.1		91.3		91.6		91.9	
28,974	2200	511	11.10	551	13.70	586	16.30	617	19.00	645	21.70	671	24.40	698	27.10	722	29.90	748	32.80	791	34.61	803	35.55	818	36.86
49,227		88.0		88.0		89.0		90.0		91.0		91.0		92.0		92.0		93.0		91.8		92.1		92.4	
30,291	2300	527	12.30	566	14.90	600	17.60	631	20.40	660	23.30	686	26.00	711	28.80	735	31.70	759	34.60	801	35.83	813	36.94	828	38.33
51,464		89.0		89.0		90.0		91.0		91.0		92.0		93.0		93.0		93.0		93.5		93.7		94.0	

		PRESIÓN ESTÁTICA inwg / mmca																							
CFM m³/hr	Vel. salida PPM	158.75mm/6.25"		165.1mm/6.5"		171.45mm/6.75"		178.5mm/7"		191.3mm/7.5"		197.6mm/7.75"		204mm/8"		216.8mm/8.5"		223.1mm/8.75"		229.5mm/9"		242.3mm/9.5"		274.1mm/10.75"	
		RPM	BHP	RPM	BHP	RPM	BHP	RPM	BHP	RPM	BHP	RPM	BHP	RPM	BHP	RPM	BHP	RPM	BHP	RPM	BHP	RPM	BHP	RPM	BHP
		LwA	LwA	LwA	LwA	LwA	LwA	LwA	LwA	LwA	LwA	LwA	LwA	LwA	LwA	LwA	LwA	LwA	LwA	LwA	LwA	LwA	LwA	LwA	LwA
9,187	700	780	17.62	795	18.47	810	18.75	825	20.00	854	22.50	868	23.80	882	23.75	910	26.66	1005	27.20	936	28.30	962	29.04	974	29.50
15,609		90.7		91.2		91.7		92.1		93.0		93.4		93.8		94.7		95.1		95.6		96.5		96.9	
13,125	1000	786	22.03	801	22.70	816	23.82	831	25.00	859	26.60	873	27.40	887	28.40	913	30.00	926	31.09	939	32.00	964	33.71	976	34.36
22,299		90.9		91.4		91.9		92.3		93.2		93.6		94.0		94.8		95.2		95.7		96.5		96.9	
17,718	1350	780	26.42	797	27.70	813	31.89	829	29.50	860	31.32	875	32.40	889	33.51	917	36.11	930	36.20	944	37.30	970	39.60	983	40.80
30,103		90.7		91.3		91.8		92.2		93.2		93.6		94.0		94.9		95.4		95.8		96.7		97.2	
21,656	1650	779	30.00	793	31.40	807	33.20	822	33.60	850	34.70	864	36.66	878	37.84	907	40.20	921	41.60	935	42.90	962	45.70	976	47.10
36,793		90.7		91.1		91.6		92.0		92.9		93.3		93.7		94.6		95.1		95.5		96.5		96.9	
25,593	1950	801	34.12	813	34.90	826	37.80	838	37.29	862	41.40	874	40.80	886	42.30	910	45.20	922	46.70	933	48.10	958	51.00	970	53.00
43,482		91.5		91.9		92.2		92.5		93.2		93.6		93.9		94.7		95.1		95.5		96.3		96.7	
29,530	2250	830	38.47	842	39.10	854	40.60	865	42.00	888	45.00	899	46.50	910	48.00	932	51.00	943	53.00	953	54.00	975	57.00	985	59.00
50,172		93.0		93.3		93.5		93.8		94.4		94.6		94.9		95.6		95.0		96.2		96.8		97.2	
33,468	2550	864	43.60	875	45.20	886	46.70	897	48.30	919	51.00	929	53.00	940	55.00	961	58.00	971	60.00	981	61.00	1001	65.00	1011	66.00
56,862		94.9		95.0		95.2		95.4		95.9		96.2		96.4		97.0		97.3		97.5		98.1		98.4	
38,061	2900	911	52.00	921	54.00	931	55.00	941	57.00	961	60.00	970	62.00	980	64.00	999	67.00	1009	69.00	1019	71.00	1037	74.00	1047	76.00
64,666		97.5		97.6		97.8		98.0		98.3		98.5		98.6		99.0		99.1		99.3		99.7		99.9	
41,999	3200	955	60.00	964	62.00	974	64.00	983	65.00	1002	69.00	1011	71.00	1020	73.00	1037	76.00	1046	78.00	1055	80.00	1073	84.00	1082	86.00
71,356		99.7		99.9		100.0		100.2		100.5		100.6		100.7		101.0		101.2		101.3		101.6		101.7	
47,249	3600	1014	72.00	1024	74.00	1033	76.00	1042	78.00	1060	82.00	1069	84.00	1077	86.00	1094	90.00								
80,275		102.4		102.6		102.7		102.9		103.2		103.4		103.5		103.7									

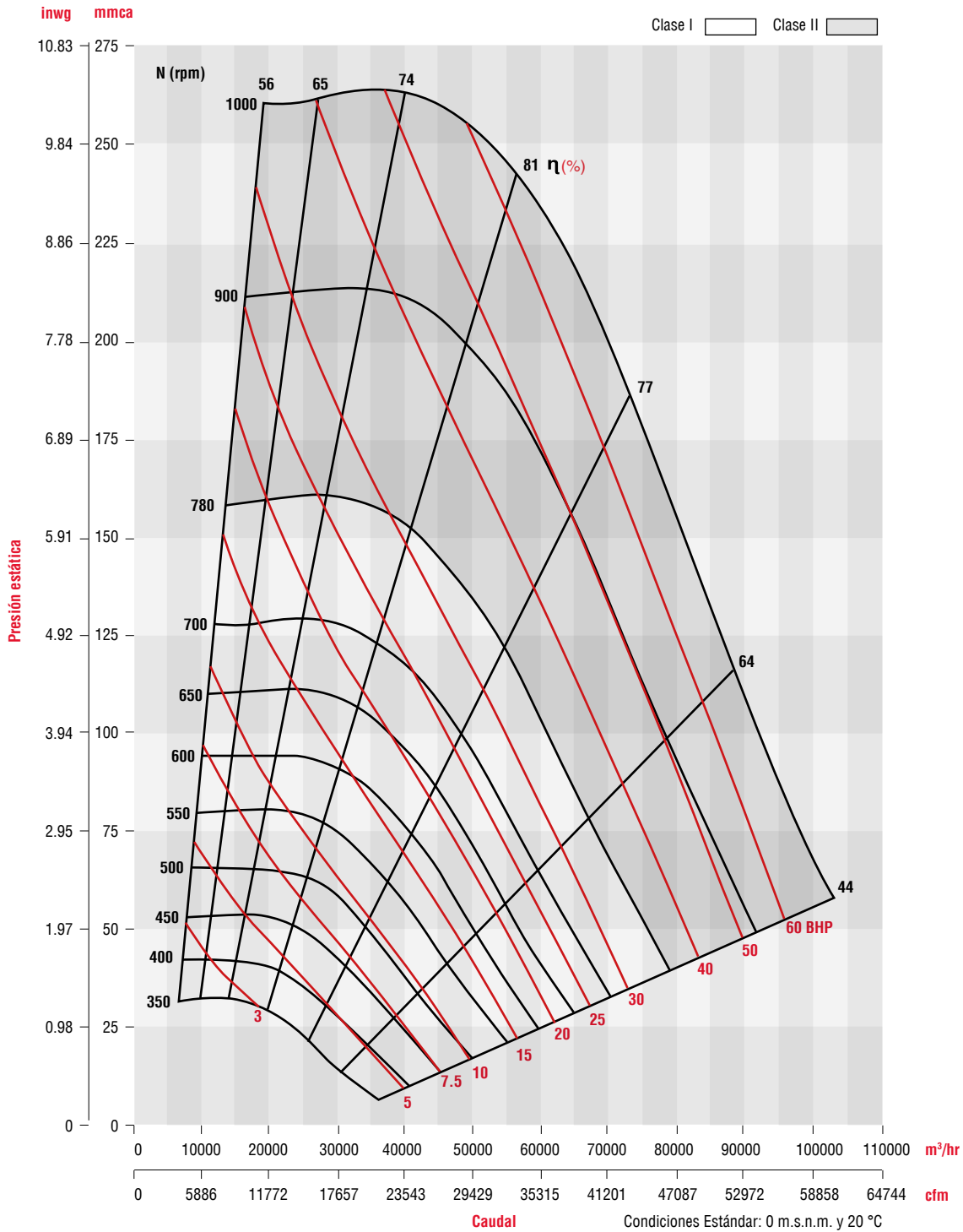
Condiciones Estándar: 0 m.s.n.m. y 20 °C



Los valores de caudal y presión están certificados para instalación tipo B: Sin ducto en la succión y ducto en la descarga. Estos valores no incluyen los efectos de accesorios. Los valores de potencia (kW/BHP) no incluyen las pérdidas por transmisión. Los datos de sonido (A - Weighted) han sido calculados por la norma AMCA 301. Los valores mostrados son medidos a la succión Lw (A) niveles de potencia sonora para instalación tipo B: Sin ducto en la succión y ducto en la descarga. No incluye el efecto de corrección por descarga en ducto. El sello de certificación AMCA no aplica para dB(A).

Performance certified for installation type B: free inlet, ducted outlet. Performance ratings do not include the effects of appurtenances (accessories). Power ratings (kW/BHP) does not include transmission losses. The (A-weighted) sound ratings shown have been calculated per AMCA Standard 301. Values shown are for inlet Lwi(A) sound power levels for installation type B: free inlet, ducted outlet. Ratings do not include the effect of duct end correction. The AMCA Certified Ratings Seal does not apply to dB(A).

## CURVA CARACTERÍSTICA CM 1250



Los valores de caudal y presión están certificados para instalación tipo B: Sin ducto en la succión y ducto en la descarga. Estos valores no incluyen los efectos de accesorios. Los valores de potencia (kW/BHP) no incluyen las pérdidas por transmisión. Los datos de sonido (A - Weighted) han sido calculados por la norma AMCA 301. Los valores mostrados son medidos a la succión Lw (A) niveles de potencia sonora para instalación tipo B: Sin ducto en la succión y ducto en la descarga. No incluye el efecto de corrección por descarga en ducto. El sello de certificación AMCA no aplica para dB(A).

Performance certified is for installation type B: free inlet, ducted outlet. Performance ratings do not include the effects of appurtenances (accessories). Power ratings (kW/BHP) does not include transmission losses. The (A-weighted) sound ratings shown have been calculated per AMCA Standard 301. Values shown are for inlet Lwi(A) sound power levels for installation type B: free inlet, ducted outlet. Ratings do not include the effect of duct end correction. The AMCA Certified Ratings Seal does not apply to dB(A).

## CARACTERÍSTICAS PRINCIPALES - CM 1400

Clase I  Clase II

CM 1400		PRESIÓN ESTÁTICA inwg / mmca																									
CFM m³/hr	Vel. salida PPM	25.4mm/1.0"		38.1mm/1.5"		50.8mm/2"		63.5mm/2.5"		76.2mm/3"		88.9mm/3.5"		101.6mm/4"		120.7mm/4.75"		139.7mm/5.5"		146.05mm/5.75"		152.4mm/6"		158.75mm/6.25"			
		RPM	BHP	RPM	BHP	RPM	BHP	RPM	BHP	RPM	BHP	RPM	BHP	RPM	BHP	RPM	BHP	RPM	BHP	RPM	BHP	RPM	BHP	RPM	BHP	RPM	BHP
		LwA	LwA	LwA	LwA	LwA	LwA	LwA	LwA	LwA	LwA	LwA	LwA	LwA	LwA	LwA	LwA	LwA	LwA	LwA	LwA	LwA	LwA	LwA	LwA	LwA	LwA
23,439	1300	350	6.23	390	8.51	427	11.00	464	13.5	498	16.30	530	19.20	562	22.2	606	26.7	637	31.15	649	33.03	660	34.78	670	36.12		
39,823		76.0		77.0		79.0		81.0		82.0		84.0		86.0		86.9		89.3		90.1		90.9		91.7			
25,242	1400	363	7.00	402	9.42	438	11.90	474	14.6	506	17.50	538	20.50	567	23.6	611	28.5	640	33.46	651	35.38	662	37.04	672	38.36		
42,886		78.0		79.0		80.0		82.0		83.0		84.0		86.0		88.0		89.3		90.0		90.8		91.5			
27,045	1500	377	7.83	416	10.40	449	3.00	483	15.9	516	18.80	546	21.90	574	25.1	616	30.1	657	35.4	659	37.31	665	38.80	676	40.27		
45,949		79.0		80.0		81.0		82.0		84.0		85.0		86.0		89.0		89.5		90.0		90.7		91.4			
28,848	1600	391	8.73	429	11.50	462	14.20	494	17.1	525	20.10	554	23.40	583	26.7	624	31.8	663	37.3	669	39.38	670	40.65	679	42.26		
49,013		80.0		82.0		83.0		84.0		85.0		86.0		87.0		89.0		91.0		90.2		90.9		91.5			
30,651	1700	404	9.70	443	12.60	476	15.50	506	18.5	536	21.60	564	25.00	592	28.4	631	33.7	669	39.2	671	41.02	673	41.88	683	42.97		
52,076		82.0		83.0		84.0		85.0		86.0		87.0		88.0		90.0		91.0		90.5		91.1		91.8			
32,454	1800	418	10.80	457	13.90	489	17.00	519	20.1	546	23.40	574	26.70	602	30.2	641	35.7	677	41.3	678	42.43	679	43.51	688	44.59		
55,139		83.0		84.0		85.0		86.0		87.0		88.0		88.0		90.0		92.0		90.9		91.5		92.1			
34,257	1900	432	11.90	470	15.20	503	18.50	531	21.8	559	25.10	585	28.60	611	32.2	649	37.6	664	42.47	674	43.73	685	44.86	694	45.95		
58,203		84.0		85.0		86.0		87.0		88.0		89.0		89.0		91.0		91.0		91.5		92.0		92.5			
36,060	2000	446	13.20	484	16.60	517	20.00	545	23.5	571	27.00	596	30.60	622	34.3	659	39.9	671	43.89	680	45.14	691	46.22	701	47.30		
61,266		86.0		87.0		88.00		88.0		89.0		90.0		90.0		92.0		91.6		92.0		92.5		92.8			
37,863	2100	460	14.70	498	18.10	530	21.80	559	25.4	585	29.10	609	32.60	633	36.5	669	42.4	675	45.01	686	46.22	696	47.29	707	48.40		
64,329		87.0		87.0		88.0		89.0		90.0		90.0		91.0		92.0		92.2		92.6		93.0		93.3			
39,666	2200	475	16.20	511	19.70	544	23.50	572	27.3	599	31.10	623	35.00	646	38.8	680	44.8	683	46.70	695	47.84	706	48.92	716	50.00		
67,393		88.0		89.0		89.0		90.0		91.0		92.0		92.0		93.0		92.8		93.1		93.4		93.7			

		PRESIÓN ESTÁTICA inwg / mmca																									
CFM m³/hr	Vel. salida PPM	165.1mm/6.5"		177.8mm/7.0"		184.15mm/7.25"		190.5mm/7.5"		203.2mm/8.0"		209.55mm/8.25"		215.9mm/8.50"		228.6mm/9.00"		234.95mm/9.25"		241.3mm/9.50"		254mm/10.0"		60.35mm/10.25"			
		RPM	BHP	RPM	BHP	RPM	BHP	RPM	BHP	RPM	BHP	RPM	BHP	RPM	BHP	RPM	BHP	RPM	BHP	RPM	BHP	RPM	BHP	RPM	BHP	RPM	BHP
		LwA	LwA	LwA	LwA	LwA	LwA	LwA	LwA	LwA	LwA	LwA	LwA	LwA	LwA	LwA	LwA	LwA	LwA	LwA	LwA	LwA	LwA	LwA	LwA	LwA	LwA
12,621	700	682	25.60	708	28.33	721	28.30	734	30.43	759	33.16	771	34.00	783	36.25	806	41.20	818	41.52	829	42.50	851	44.29	862	45.00		
21,443		92.3		93.2		93.6		94.0		94.8		95.2		95.6		96.3		96.6		96.9		97.6		97.9			
18,030	1000	673	30.00	700	34.81	712	36.00	725	37.50	749	40.82	761	41.48	773	42.46	796	44.53	808	45.53	819	46.28	841	48.05	852	48.82		
30,633		92.5		93.4		93.8		94.2		94.9		95.3		95.7		96.3		96.7		97.0		97.6		97.9			
23,439	1300	673	37.85	697	39.98	710	44.14	722	42.47	745	44.68	757	45.60	768	46.54	791	48.64	802	49.70	813	51.27	834	54.44	845	56.04		
39,823		92.4		93.3		93.8		94.2		95.0		95.4		95.8		96.5		96.8		97.1		97.8		98.1			
28,848	1600	681	42.70	704	44.95	715	46.04	727	47.22	749	49.34	760	50.38	771	52.11	792	55.60	803	57.36	813	59.14	834	62.71	844	64.51		
49,013		92.2		93.1		93.5		93.9		94.7		95.1		95.5		96.3		96.6		97.0		97.7		98.0			
34,257	1900	697	47.03	719	49.2	729	50.21	740	52.06	761	55.78	771	57.67	781	59.57	801	63.40	811	65.34	821	67.29	841	71.22	851	73.20		
58,203		92.8		93.5		93.9		94.2		94.9		95.2		95.5		96.2		96.5		96.8		97.4		97.7			
39,666	2200	720	51.76	740	55.66	750	57.63	760	59.62	780	63.65	789	65.69	799	67.74	818	71.89	827	73.98	836	76.09	855	80.34	864	82.48		
67,393		94.0		94.6		94.8		95.1		95.6		95.9		96.1		96.7		96.9		97.2		97.7		98.0			
45,075	2500	748	59.77	767	63.95	777	66.07	786	68.20	804	72.51	813	74.69	822	76.89	840	81.32	849	83.56	857	85.82	875	90.36	883	92.66		
76,582		95.6		95.9		96.2		96.4		96.9		97.1		97.3		97.8		98.0		98.2		98.6		98.8			
50,484	2800	781	68.97	798	73.43	807	75.69	816	77.96	833	82.55	842	84.87	850	87.21	867	91.92	875	94.30								
85,772		97.7		98.0		98.1		98.2		98.4		98.6		98.7		99.0		99.2									
55,893	3100	816	79.48	833	84.23	841	86.63	849	89.04	865	93.92	873	96.38														
94,962		99.8		100.0		100.1		100.2		100.4		100.5															
61,302	3400	853	91.42	869	96.47	877	99.01																				
104,152		101.8		102.0		102.1																					

Condiciones Estándar: 0 m.s.n.m. y 20 °C

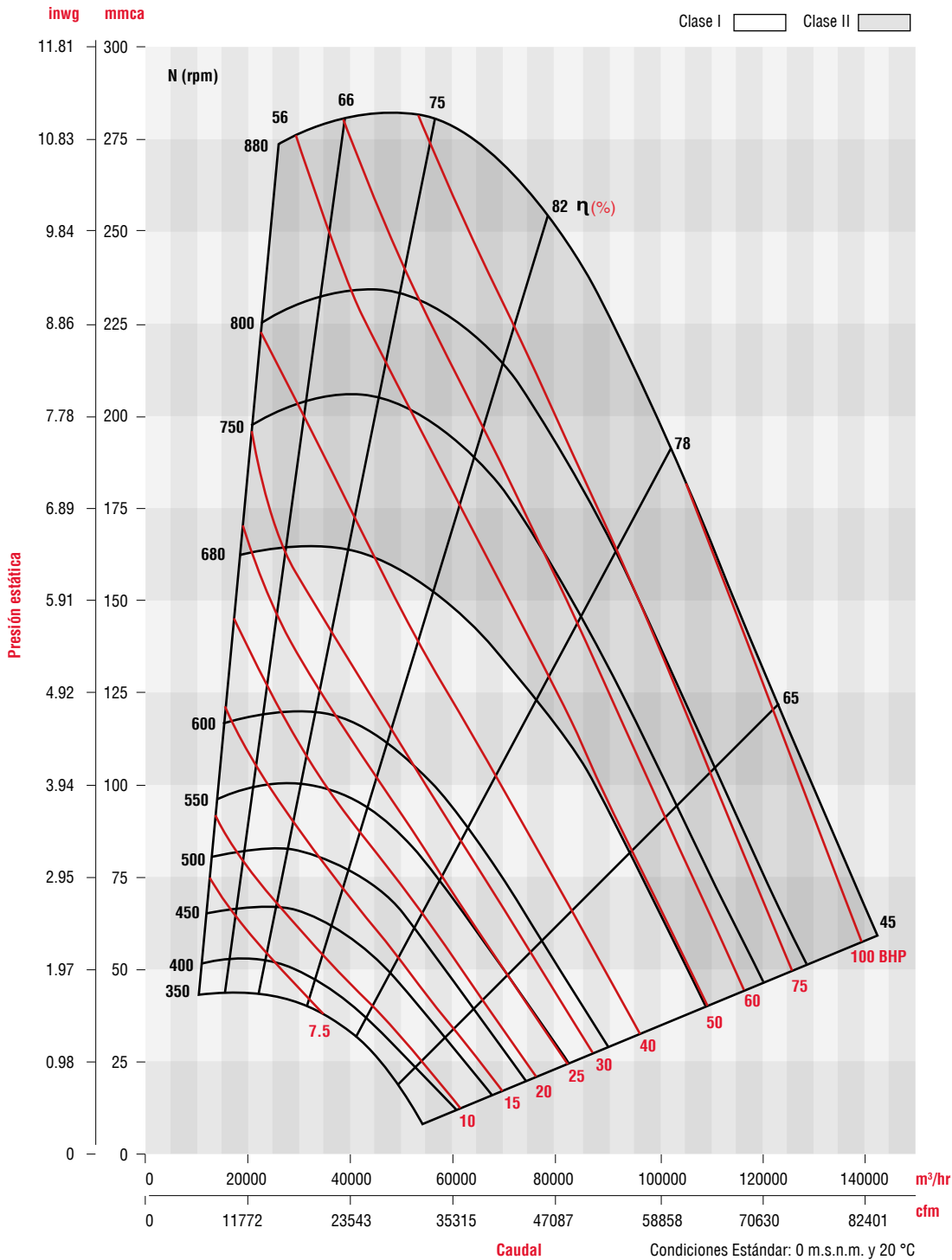


Los valores de caudal y presión están certificados para instalación tipo B: Sin ducto en la succión y ducto en la descarga. Estos valores no incluyen los efectos de accesorios. Los valores de potencia (kW/BHP) no incluyen las pérdidas por transmisión. Los datos de sonido (A - Weighted) han sido calculados por la norma AMCA 301. Los valores mostrados son medidos a la succión Lw (A) niveles de potencia sonora para instalación tipo B: Sin ducto en la succión y ducto en la descarga. No incluye el efecto de corrección por descarga en ducto. El sello de certificación AMCA no aplica para dB(A).

Performance certified for installation type B: free inlet, ducted outlet. Performance ratings do not include the effects of appurtenances (accessories). Power ratings (kW/BHP) does not include transmission losses. The (A-weighted) sound ratings shown have been calculated per AMCA Standard 301. Values shown are for inlet Lw(A) sound power levels for installation type B: free inlet, ducted outlet. Ratings do not include the effect of duct end correction. The AMCA Certified Ratings Seal does not apply to dB(A).



## CURVA CARACTERÍSTICA CM 1400



Los valores de caudal y presión están certificados para instalación tipo B: Sin ducto en la succión y ducto en la descarga. Estos valores no incluyen los efectos de accesorios. Los valores de potencia (kW/BHP) no incluyen las pérdidas por transmisión. Los datos de sonido (A - Weighted) han sido calculados por la norma AMCA 301. Los valores mostrados son medidos a la succión Lw (A) niveles de potencia sonora para instalación tipo B: Sin ducto en la succión y ducto en la descarga. No incluye el efecto de corrección por descarga en ducto. El sello de certificación AMCA no aplica para dB(A).

Performance certified is for installation type B: free inlet, ducted outlet. Performance ratings do not include the effects of appurtenances (accessories). Power ratings (kW/BHP) does not include transmission losses. The (A-weighted) sound ratings shown have been calculated per AMCA Standard 301. Values shown are for inlet Lwi(A) sound power levels for installation type B: free inlet, ducted outlet. Ratings do not include the effect of duct end correction. The AMCA Certified Ratings Seal does not apply to dB(A).

## CARACTERÍSTICAS PRINCIPALES - CM 1600

Clase II  Clase III

CM 1600		PRESIÓN ESTÁTICA inwg / mmca																								
CFM m³/hr	Vel. salida PPM	50.8mm/2"		76.2mm/3"		88.9mm/3.5"		101.6mm/4"		114.3mm/4.5"		127mm/5"		139.7mm/5.5"		152.4mm/6"		165.1mm/6.5"		190.5mm/7.5"		203.2mm/8"		215.9mm/8.5"		
		RPM	BHP	RPM	BHP	RPM	BHP	RPM	BHP	RPM	BHP	RPM	BHP	RPM	BHP	RPM	BHP	RPM	BHP	RPM	BHP	RPM	BHP	RPM	BHP	RPM
		LwA	LwA	LwA	LwA	LwA	LwA	LwA	LwA	LwA	LwA	LwA	LwA	LwA	LwA	LwA	LwA	LwA	LwA	LwA	LwA	LwA	LwA	LwA	LwA	LwA
18,547	800			413	13.27	446	15.89	477	18.59	506	21.37	534	24.21	561	27.12	586	30.09	610	33.12	656	39.34	678	42.52	699	45.75	
31,511				82.07		83.43		86.8		87.81		88.76		91.1		91.87		92.59		95.4		95.98		96.53		
28,979	1250	362	12.37	425	18.6	454	21.94	482	25.39	509	28.95	535	32.6	560	36.34	585	40.16	608	44.05	653	52.02	674	56.1	695	60.23	
49,236		79.5		82.57		83.80		87.1		88.04		88.94		91.2		91.92		92.62		95.6		96.15		96.69		
39,412	1700	405	18.32	458	25.64	483	29.53	507	33.56	530	37.71	553	41.98	576	46.36	597	50.85	619	55.42	660	64.84	680	69.66	699	74.56	
66,961		84.2		86.72		87.76		88.4		89.29		90.09		91.6		92.3		92.97		96.0		96.54		97.05		
49,845	2150	458	26.79	504	35.3	525	39.74	546	44.32	567	49.01	587	53.83	607	58.76	626	63.8	645	68.94	682	79.52	700	84.95	717	90.47	
84,686		89.4		91.38		92.24		92.1		92.86		93.55		93.7		94.32		94.89		96.6		97.12		97.59		
60,277	2600	515	38.31	556	48.14	576	53.19	595	58.36	613	63.62	631	69	649	74.48	666	80.06	683	85.75	716	97.41	732	103.39	748	109.45	
102,411		93.8		95.45		96.18		96.0		96.67		97.26		97.6		98.08		98.59		98.8		99.25		99.67		
70,710	3050	575	53.36	613	64.66	631	70.39	648	76.2	665	82.1	682	88.08	698	94.15	713	100.31	729	106.56	759	119.34	774	125.86	788	132.47	
120,136		97.5		98.91		99.53		99.5		100.0		100.52		100.6		101.05		101.49		101.8		102.19		102.56		
81,142	3500	636	72.45	672	85.36	689	91.83	705	98.35	721	104.93	736	111.57	751	118.28	766	125.07	780	131.93	808	145.89	821	152.99	835	160.17	
137,861		100.9		102.08		102.61		102.5		103.02		103.46		102.9		103.33		103.72		104.7		105.0		105.34		
91,575	3950	698	96.09	733	110.74	749	118.02	764	125.3	779	132.62	793	139.98	807	147.38	821	154.84	834	162.36	860	177.6	873	185.31	886	193.1	
155,586		104.5		105.52		105.98		105.6		106.0		106.39		106.5		106.82		107.16		107.2		107.5		107.80		
102,007	4400	760		794	141.32	809	149.45	824	157.56	838	165.67	852	173.79	865	181.94	878	190.12	891	198.34	916	214.94	928	223.32	940	231.75	
173,311		107.8		108.7		109.13		108.6		109.0		109.35		109.5		109.8		110.11		110.1		110.4		110.67		
113,599	4900	830		863	182	878	191.16	892	200.24	906	209.29	919	218.32	932	227.35	944	236.39	956	245.45	980	263.66	991	272.81			
193,005		110.6		111.40		111.76		111.7		112.00		112.31		112.2		112.50		112.77		112.5		112.73				

		PRESIÓN ESTÁTICA inwg / mmca																								
CFM m³/hr	Vel. salida PPM	228.6mm/9"		241.3mm/9.5"		254mm/10"		279.4mm/11"		292.1mm/11.5"		304.8mm/12"		330.2mm/13"		342.9mm/13.5"		355.6mm/14"		381mm/15"		393.7mm/15.5"		419.1mm/16.5"		
		RPM	BHP	RPM	BHP	RPM	BHP	RPM	BHP	RPM	BHP	RPM	BHP	RPM	BHP	RPM	BHP	RPM	BHP	RPM	BHP	RPM	BHP	RPM	BHP	RPM
		LwA	LwA	LwA	LwA	LwA	LwA	LwA	LwA	LwA	LwA	LwA	LwA	LwA	LwA	LwA	LwA	LwA	LwA	LwA	LwA	LwA	LwA	LwA	LwA	LwA
20,865	900	719	52.53	739	56.06	758	59.64	795	66.93	814	70.63	831	74.38	865	81.99	882	85.85	898	89.76	930	97.67	946	101.68	976	109.81	
35,450		97.69		98.18		99.91		100.78		101.19		102.20		102.93		103.28		104.71		105.35		105.65		106.23		
30,139	1300	715	66.08	735	70.41	754	74.79	791	83.69	809	88.21	827	92.76	861	102.01	878	106.69	894	111.41	926	120.96	942	125.79	972	135.56	
51,205		97.60		98.08		99.73		100.58		100.98		102.20		102.92		103.26		104.67		105.29		105.59		106.15		
39,412	1700	719	79.53	737	84.56	756	89.65	792	100	809	105.26	826	110.57	860	121.33	876	126.78	892	132.27	923	143.38	939	149	969	160.35	
66,961		97.69		98.15		99.84		100.67		101.06		102.21		102.91		103.24		104.63		105.24		105.53		106.09		
48,685	2100	732	94.11	750	99.72	767	105.4	801	116.99	817	122.87	833	128.82	865	140.9	880	147.03	896	153.2	926	165.7	941	172.03	970	184.82	
82,716		98.16		98.60		100.46		101.25		101.62		102.51		103.19		103.51		104.70		105.29		105.57		106.12		
57,959	2500	757	110.95	772	117.06	788	123.27	819	135.9	834	142.33	850	148.83	879	162.03	894	168.73	908	175.49	937	189.19	951	196.13	978	210.16	
98,472		99.40		99.79		100.62		101.35		101.69		102.72		103.35		103.66		105.55		106.12		106.39		106.91		
67,232	2900	789	130.82	803	137.42	818	144.1	847	157.7	861	164.62	875	171.62	902	185.83	916	193.04	929	200.32	956	215.07	969	222.55	995	237.67	
114,227		101.77		102.13		102.60		103.27		103.59		103.94		104.53		104.81		105.89		106.42		106.67		107.17		
76,506	3300	827	154.25	841	161.33	854	168.5	881	183.07	894	190.47	907	197.94	932	213.11	945	220.8	957	228.57	982	244.3	994	252.27			
129,983		104.62		104.95		105.27		105.88		106.17		105.55		106.09		106.35		107.14		107.63		107.87				
85,779	3700	870	181.65	882	189.24	895	196.91	920	212.46	932	220.35	944	228.31	968	244.45	980	252.63	991	260.87							
145,738		107.08		107.38		107.60		107.63		107.90		107.98		108.48		108.72		108.96								
95,052	4100	915	213.38	927	221.51	939	229.71	962	246.3	974	254.7	985	263.17													
161,494		109.17		109.44		109.71		110.0		110.25		110.48														
102,007	4400	951	240.24	963	248.79	974	257.4	997	274.81																	
173,311		111.25		111.51		111.75		111.85																		

Condiciones Estándar: 0 m.s.n.m. y 20 °C

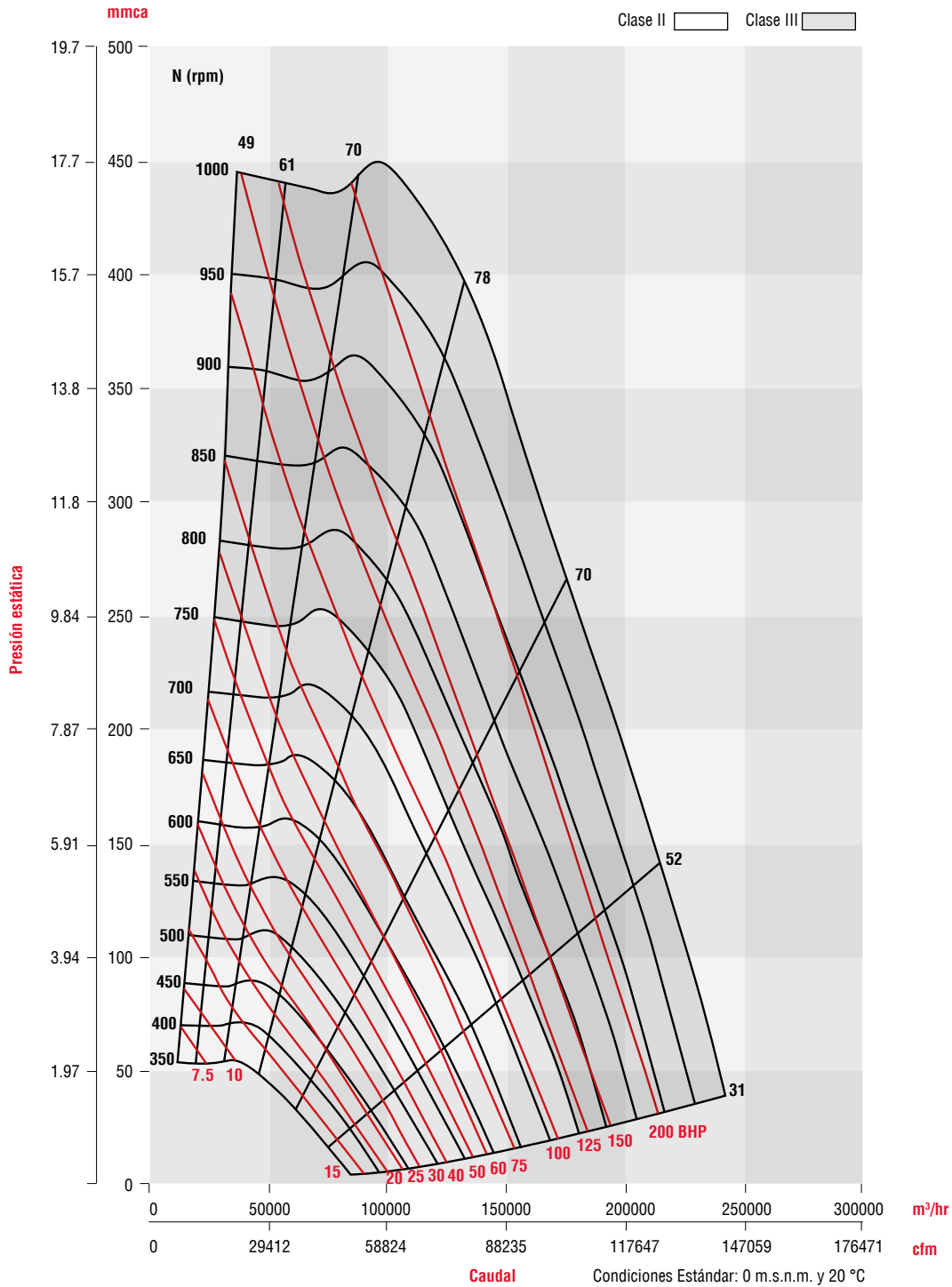


Los valores de caudal y presión están certificados para instalación tipo B: Sin ducto en la succión y ducto en la descarga. Estos valores no incluyen los efectos de accesorios. Los valores de potencia (kW/BHP) no incluyen las pérdidas por transmisión. Los datos de sonido (A - Weighted) han sido calculados por la norma AMCA 301. Los valores mostrados son medidos a la succión Lw (A) niveles de potencia sonora para instalación tipo B: Sin ducto en la succión y ducto en la descarga. No incluye el efecto de corrección por descarga en ducto. El sello de certificación AMCA no aplica para dB(A).

Performance certified for installation type B: free inlet, ducted outlet. Performance ratings do not include the effects of appurtenances (accessories). Power ratings (kW/BHP) does not include transmission losses. The (A-weighted) sound ratings shown have been calculated per AMCA Standard 301. Values shown are for inlet Lw(A) sound power levels for installation type B: free inlet, ducted outlet. Ratings do not include the effect of duct end correction. The AMCA Certified Ratings Seal does not apply to dB(A).



## CURVA CARACTERÍSTICA CM 1600



Los valores de caudal y presión están certificados para instalación tipo B: Sin ducto en la succión y ducto en la descarga. Estos valores no incluyen los efectos de accesorios. Los valores de potencia (kW/BHP) no incluyen las pérdidas por transmisión. Los datos de sonido (A - Weighted) han sido calculados por la norma AMCA 301. Los valores mostrados son medidos a la succión Lw (A) niveles de potencia sonora para instalación tipo B: Sin ducto en la succión y ducto en la descarga. No incluye el efecto de corrección por descarga en ducto. El sello de certificación AMCA no aplica para dB(A).

Performance certified is for installation type B: free inlet, ducted outlet. Performance ratings do not include the effects of appurtenances (accessories). Power ratings (kW/BHP) does not include transmission losses. The (A-weighted) sound ratings shown have been calculated per AMCA Standard 301. Values shown are for inlet Lwi(A) sound power levels for installation type B: free inlet, ducted outlet. Ratings do not include the effect of duct end correction. The AMCA Certified Ratings Seal does not apply to dB(A).

## CARACTERÍSTICAS PRINCIPALES - CM 1800

Clase II  Clase III

CM 1800		PRESIÓN ESTÁTICA inwg / mmca																							
CFM m³/hr	Vel. salida PPM	50.8mm/2"		76.2mm/3"		88.9mm/3.5"		101.6mm/4"		114.3mm/4.5"		127mm/5"		139.7mm/5.5"		152.4mm/6"		165.1mm/6.5"		190.5mm/7.5"		203.2mm/8"		215.9mm/8.5"	
		RPM	BHP	RPM	BHP	RPM	BHP	RPM	BHP	RPM	BHP	RPM	BHP	RPM	BHP	RPM	BHP	RPM	BHP	RPM	BHP	RPM	BHP	RPM	BHP
		LwA	LwA	LwA	LwA	LwA	LwA	LwA	LwA	LwA	LwA	LwA	LwA	LwA	LwA	LwA	LwA	LwA	LwA	LwA	LwA	LwA	LwA	LwA	LwA
20,521	700	303.0	9.7	374.0	15.9	405.0	19.2	433.0	22.5	459.0	25.9	484.0	29.3	507.0	32.7	529.0	36.2	549.0	39.8	588.0	46.9	606.0	50.6	624.0	54.3
34,865		78.2		82.0		84.1		86.7		87.7		89.1		90.5		91.8		93.0		95.0		96.0		96.5	
32,247	1100	308.0	13.1	369.0	20.6	399.0	24.7	427.0	29.0	453.0	33.5	479.0	38.2	504.0	42.9	527.0	47.8	549.0	52.7	592.0	62.8	612.0	67.8	631.0	73.0
54,788		80.6		83.9		84.3		87.5		88.6		89.6		90.5		91.9		93.1		95.0		96.0		96.8	
43,973	1500	339.0	19.0	387.0	26.9	410.0	31.3	433.0	35.9	456.0	40.8	478.0	45.9	500.0	51.2	522.0	56.8	543.0	62.5	584.0	74.3	604.0	80.5	623.0	86.7
74,711		82.0		84.4		85.6		86.9		88.1		89.7		90.9		92.0		93.2		95.1		96.1		96.9	
55,699	1900	382.0	27.9	422.0	36.7	441.0	41.4	460.0	46.3	478.0	51.4	497.0	56.7	515.0	62.3	533.0	68.0	552.0	74.0	587.0	86.5	605.0	93.0	622.0	99.7
94,633		87.0		89.0		89.5		90.0		90.7		91.6		92.3		93.0		93.9		95.6		96.5		97.1	
67,426	2300	430.0	39.9	465.0	50.1	482.0	55.4	498.0	60.8	514.0	66.3	530.0	72.0	545.0	77.8	561.0	83.8	576.0	90.0	607.0	102.9	622.0	109.6	637.0	116.6
114,556		91.0		92.5		93.0		93.6		92.4		94.4		94.9		95.1		95.6		97.1		97.6		98.3	
79,152	2700	479.0	55.4	512.0	67.5	528.0	73.5	542.0	79.5	557.0	85.6	571.0	91.8	584.0	98.1	598.0	104.6	612.0	111.2	638.0	124.8	651.0	131.8	665.0	138.9
134,479		95.5		96.6		97.1		97.5		97.7		98.2		98.4		99.0		99.3		99.9		100.0		100.4	
90,878	3100	529.0	74.7	561.0	89.0	576.0	95.9	590.0	102.7	603.0	109.6	616.0	116.5	628.0	123.5	641.0	130.5	653.0	137.6	677.0	152.2	689.0	159.6	701.0	167.2
154,402		98.8		99.5		99.6		100.0		100.5		100.8		101.3		101.5		101.9		102.2		102.6		102.9	
102,604	3500	580.0	98.0	611.0	114.9	625.0	122.9	638.0	130.8	651.0	138.6	663.0	146.3	675.0	154.1	687.0	161.8	698.0	169.7	720.0	185.5	731.0	193.5	742.0	201.6
174,325		100.9		102.1		102.6		102.8		103.2		103.6		104.0		104.4		104.7		104.8		105.1		105.4	
114,330	3900	629.0	125.3	661.0	145.6	675.0	154.9	688.0	164.0	700.0	172.8	712.0	181.5	723.0	190.2	735.0	198.9	745.0	207.5	766.0	224.8	776.0	233.5	786.0	242.3
194,247		104.1		105.2		105.6		105.5		105.8		106.2		106.5		106.8		107.1		107.5		107.8		108.0	
131,920	4500	701.0	173.3	736.0	200.9	750.0	212.7	763.0	223.9	775.0	234.6	787.0	245.2	798.0	255.5	808.0	265.7	819.0	275.7	838.0	295.7	848.0	305.7		
224,132		107.5		108.6		109.0		109.0		109.4		109.7		109.7		110.0		110.0		110.5		110.7			

		PRESIÓN ESTÁTICA inwg / mmca																							
CFM m³/hr	Vel. salida PPM	222.25mm/8.75"		241.3mm/9.5"		254mm/10"		279.4mm/11"		292.1mm/11.5"		304.8mm/12"		330.2mm/13"		342.9mm/13.5"		355.6mm/14"		368.3mm/14.5"		381mm/15"		387.35mm/15.25"	
		RPM	BHP	RPM	BHP	RPM	BHP	RPM	BHP	RPM	BHP	RPM	BHP	RPM	BHP	RPM	BHP	RPM	BHP	RPM	BHP	RPM	BHP	RPM	BHP
		LwA	LwA	LwA	LwA	LwA	LwA	LwA	LwA	LwA	LwA	LwA	LwA	LwA	LwA	LwA	LwA	LwA	LwA	LwA	LwA	LwA	LwA	LwA	LwA
23,452	800	637.0	61.5	662.0	67.6	679.0	71.8	710.0	80.1	725.0	84.4	740.0	88.6	768.0	97.2	781.0	101.6	795.0	105.9	808.0	110.3	821.0	114.7	827.0	117.0
39,846		97.2		97.9		98.3		100.6		102.0		102.4		103.1		103.9		104.3		104.6		104.9		105.0	
35,179	1200	639.0	79.5	666.0	87.8	684.0	93.4	718.0	104.7	734.0	110.4	750.0	116.2	781.0	127.7	795.0	133.5	810.0	139.4	824.0	145.2	838.0	151.1	844.0	154.1
59,768		99.1		99.3		99.7		100.6		102.0		102.4		103.1		104.1		104.4		104.7		105.0		105.2	
46,905	1600	631.0	93.0	659.0	102.9	677.0	109.6	711.0	123.3	728.0	130.2	744.0	137.3	776.0	151.4	791.0	158.6	807.0	165.8	821.0	173.1	836.0	180.4	843.0	184.0
79,691		97.3		98.1		99.6		100.5		101.6		102.0		102.8		104.1		104.4		104.7		105.0		105.2	
58,631	2000	633.0	106.9	658.0	117.5	674.0	124.7	706.0	139.6	722.0	147.2	738.0	155.0	769.0	170.8	784.0	178.9	799.0	187.1	813.0	195.3	828.0	203.6	835.0	207.8
99,614		97.8		98.5		100.1		100.9		101.6		102.0		102.7		103.8		104.1		104.4		104.7		104.9	
70,357	2400	650.0	125.1	672.0	136.0	686.0	143.5	715.0	158.8	729.0	166.8	743.0	174.8	771.0	191.4	784.0	199.9	798.0	208.5	812.0	217.2	825.0	226.1	832.0	230.6
119,537		98.7		99.3		100.4		101.1		102.2		102.6		103.3		104.3		104.6		104.9		105.2		105.3	
82,083	2800	679.0	149.1	698.0	160.4	711.0	168.0	736.0	183.8	748.0	192.0	761.0	200.2	785.0	217.2	798.0	225.9	810.0	234.7	822.0	243.7	834.0	252.7	840.0	257.3
139,460		101.4		102.0		102.3		103.0		103.3		103.6		104.3		105.1		105.4		105.6		105.9		106.0	
93,810	3200	716.0	179.1	733.0	190.9	744.0	199.0	767.0	215.4	778.0	223.8	789.0	232.3	811.0	249.7	822.0	258.6	833.0	267.7	844.0	276.9				
159,383		103.8		104.2		104.1		104.7		104.4		104.7		105.2		106.0		106.2		106.5					
105,536	3600	758.0	215.3	774.0	227.9	784.0	236.4	804.0	253.7	814.0	262.5	824.0	271.4	844.0	289.6										
179,305		106.3		106.7		106.6		107.1		107.4		107.6		108.1											
117,262	4000	803.0	257.9	817.0	271.5	827.0	280.6	846.0	299.0																
199,228		108.1		108.4		109.5		110.0																	
126,057	4300	838.0	294.3																						
214,170		109.9																							

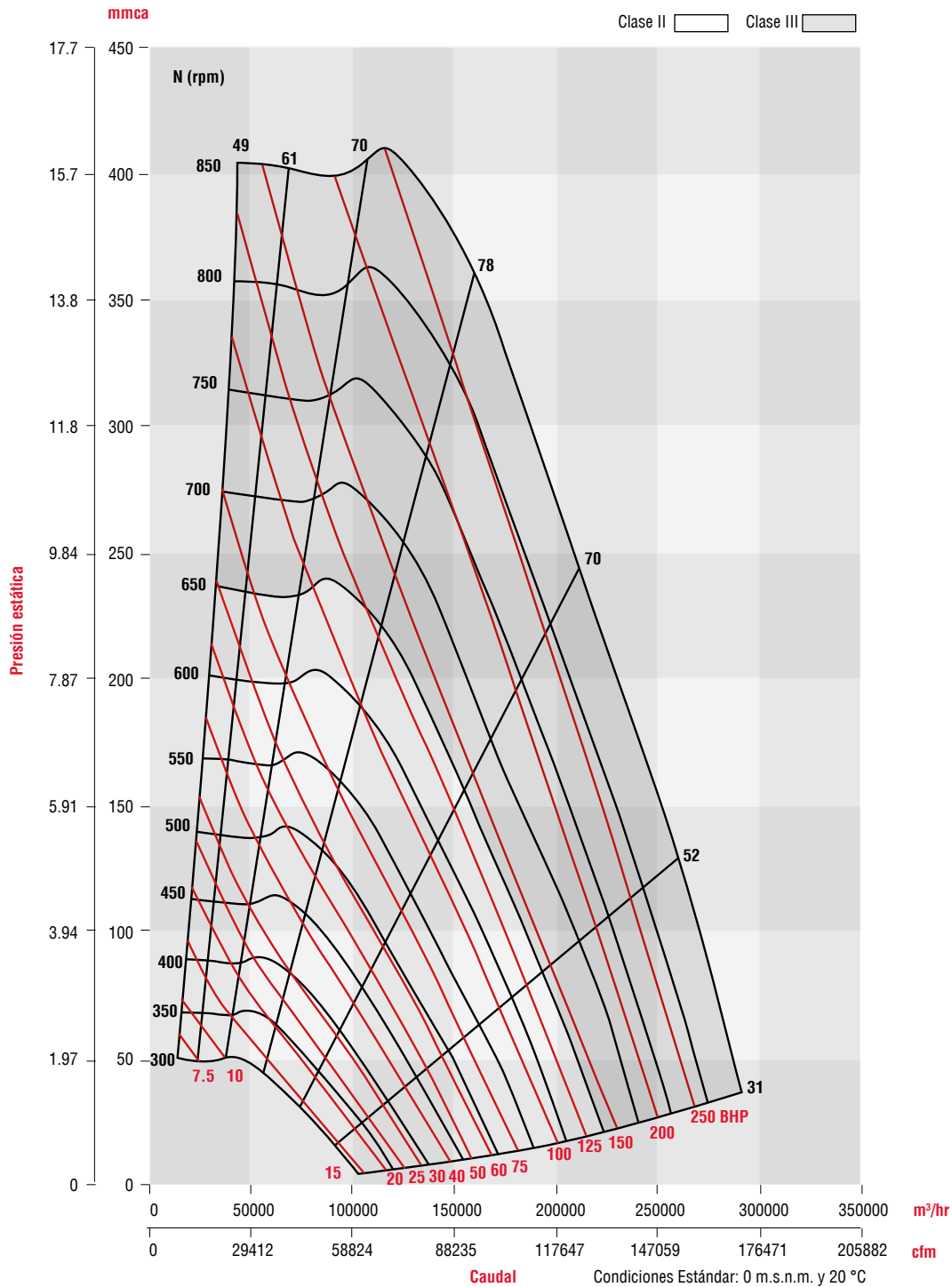
Condiciones Estándar: 0 m.s.n.m. y 20 °C



Los valores de caudal y presión están certificados para instalación tipo B: Sin ducto en la succión y ducto en la descarga. Estos valores no incluyen los efectos de accesorios. Los valores de potencia (kW/BHP) no incluyen las pérdidas por transmisión. Los datos de sonido (A - Weighted) han sido calculados por la norma AMCA 301. Los valores mostrados son medidos a la succión Lw (A) niveles de potencia sonora para instalación tipo B: Sin ducto en la succión y ducto en la descarga. No incluye el efecto de corrección por descarga en ducto. El sello de certificación AMCA no aplica para dB(A).

Performance certified for installation type B: free inlet, ducted outlet. Performance ratings do not include the effects of appurtenances (accessories). Power ratings (kW/BHP) does not include transmission losses. The (A-weighted) sound ratings shown have been calculated per AMCA Standard 301. Values shown are for inlet Lw(A) sound power levels for installation type B: free inlet, ducted outlet. Ratings do not include the effect of duct end correction. The AMCA Certified Ratings Seal does not apply to dB(A).

## CURVA CARACTERÍSTICA CM 1800



Los valores de caudal y presión están certificados para instalación tipo B: Sin ducto en la succión y ducto en la descarga. Estos valores no incluyen los efectos de accesorios. Los valores de potencia (kW/BHP) no incluyen las pérdidas por transmisión. Los datos de sonido (A - Weighted) han sido calculados por la norma AMCA 301. Los valores mostrados son medidos a la succión Lw (A) niveles de potencia sonora para instalación tipo B: Sin ducto en la succión y ducto en la descarga. No incluye el efecto de corrección por descarga en ducto. El sello de certificación AMCA no aplica para dB(A).

Performance certified is for installation type B: free inlet, ducted outlet. Performance ratings do not include the effects of appurtenances (accessories). Power ratings (kW/BHP) does not include transmission losses. The (A-weighted) sound ratings shown have been calculated per AMCA Standard 301. Values shown are for inlet Lwi(A) sound power levels for installation type B: free inlet, ducted outlet. Ratings do not include the effect of duct end correction. The AMCA Certified Ratings Seal does not apply to dB(A).

## CARACTERÍSTICAS PRINCIPALES - CM 2000

Clase II  Clase III

CM 2000		PRESIÓN ESTÁTICA inwg / mmca																								
CFM m³/hr	Vel. salida PPM	50.8mm/2"		76.2mm/3"		88.9mm/3.5"		101.6mm/4"		114.3mm/4.5"		127mm/5"		139.7mm/5.5"		152.4mm/6"		165.1mm/6.5"		190.5mm/7.5"		203.2mm/8"		215.8mm/8.5"		
		RPM	BHP	RPM	BHP	RPM	BHP	RPM	BHP	RPM	BHP	RPM	BHP	RPM	BHP	RPM	BHP	RPM	BHP	RPM	BHP	RPM	BHP	RPM	BHP	
		LwA	LwA	LwA	LwA	LwA	LwA	LwA	LwA	LwA	LwA	LwA	LwA	LwA	LwA	LwA	LwA	LwA	LwA	LwA	LwA	LwA	LwA	LwA	LwA	LwA
30,544	850			331.0	21.9	357.0	26.3	381.0	30.7	405.0	35.4	427.0	40.1	448.0	44.9	468.0	49.9	488.0	54.9	525.0	65.2	542.0	70.5	559.0	75.9	
51,894				83.7		85.0		86.2		87.3		89.6		90.4		91.2		93.7		95.0		95.6		96.1		
48,511	1350			345.0	31.3	368.0	36.8	390.0	42.5	411.0	48.5	431.0	54.5	451.0	60.8	470.0	67.1	488.0	73.6	523.0	86.9	540.0	93.7	556.0	100.6	
82,420				84.2		85.4		86.5		87.5		89.9		90.8		91.5		93.9		95.1		95.7		96.2		
66,478	1850	336.0	31.6	377.0	43.8	397.0	50.4	416.0	57.1	434.0	64.0	452.0	71.2	469.0	78.5	486.0	86.0	502.0	93.6	534.0	109.3	550.0	117.4	565.0	125.5	
112,946		85.8		88.2		87.3		88.3		89.1		90.8		91.5		92.2		94.4		95.5		96.1		96.6		
84,445	2350	383.0	47.0	419.0	61.3	436.0	68.8	453.0	76.5	469.0	84.4	484.0	92.5	500.0	100.7	515.0	109.2	529.0	117.8	558.0	135.5	572.0	144.6	585.0	153.9	
143,472		91.8		93.7		93.2		94.0		94.7		94.4		95.0		95.6		95.4		96.4		96.9		97.4		
102,412	2850	435.0	68.4	467.0	84.8	482.0	93.3	497.0	102.0	511.0	110.9	525.0	120.0	539.0	129.2	552.0	138.6	565.0	148.2	591.0	167.8	604.0	177.9	616.0	188.1	
173,998		96.9		97.6		97.7		98.3		98.9		99.0		99.6		100.1		100.3		100.5		100.9		101.3		
120,379	3350	488.0	96.8	518.0	115.6	531.0	125.2	545.0	134.9	558.0	144.8	571.0	154.9	583.0	165.1	595.0	175.5	607.0	186.1	631.0	207.7	642.0	218.7	654.0	229.8	
204,524		101.4		101.6		101.8		102.4		102.6		102.9		103.3		103.8		104.2		104.3		104.7		105.1		
138,346	3850	543.0	133.5	570.0	154.6	583.0	165.4	596.0	176.2	608.0	187.2	620.0	198.4	631.0	209.7	643.0	221.1	654.0	232.7	675.0	256.3	686.0	268.3	696.0	280.4	
235,050		104.3		104.4		104.5		105.0		105.4		105.5		105.9		106.3		106.6		106.7		107.0		107.3		
156,313	4350	599.0	179.5	625.0	203.1	637.0	215.1	648.0	227.1	660.0	239.3	671.0	251.6	682.0	264.0	692.0	276.5	703.0	289.1	723.0	314.8	733.0	327.8	742.0	341.0	
265,576		108.2		108.3		108.4		108.5		108.7		108.7		109.1		109.4		109.7		109.9		110.2		110.5		
174,280	4850	656.0	236.0	680.0	262.2	692.0	275.4	702.0	288.7	713.0	302.1	724.0	315.5	734.0	329.1	744.0	342.7	753.0	356.5	772.0	384.4	782.0	398.5	791.0	412.7	
296,102		111.1		111.2		111.4		111.4		111.6		111.8		111.9		112.2		112.5		112.6		112.9		113.1		
190,450	5300	708.0	296.9	731.0	325.5	742.0	339.8	752.0	354.2	762.0	368.7	772.0	383.3	782.0	397.9	791.0	412.6									
323,575		113.4		113.5		113.7		113.8		113.9		114.0		114.0		114.3										

		PRESIÓN ESTÁTICA inwg / mmca																								
CFM m³/hr	Vel. salida PPM	222.25mm/8.75"		241.3mm/9.5"		254mm/10"		279.4mm/11"		304.8mm/12"		317.5mm/12.5"		330.2mm/13"		355.6mm/14"		381mm/15"		393.7mm/15.5"		406.4mm/16"		419.1mm/16.5"		
		RPM	BHP	RPM	BHP	RPM	BHP	RPM	BHP	RPM	BHP	RPM	BHP	RPM	BHP	RPM	BHP	RPM	BHP	RPM	BHP	RPM	BHP	RPM	BHP	
		LwA	LwA	LwA	LwA	LwA	LwA	LwA	LwA	LwA	LwA	LwA	LwA	LwA	LwA	LwA	LwA	LwA	LwA	LwA	LwA	LwA	LwA	LwA	LwA	LwA
32,341	900	567.0	81.3	591.0	89.8	607.0	95.5	637.0	107.3	666.0	119.3	680.0	125.4	694.0	131.6	721.0	144.1	746.0	156.8	759.0	163.3	771.0	169.8	784.0	176.4	
54,947		97.8		98.6		99.7		100.6		101.4		102.5		102.9		103.6		105.1		105.4		105.7		106.0		
43,121	1200	564.0	96.6	588.0	106.5	604.0	113.3	634.0	126.9	662.0	140.9	676.0	148.0	690.0	155.1	716.0	169.6	742.0	184.3	754.0	191.8	767.0	199.3	779.0	206.9	
73,262		97.3		98.0		99.9		100.8		101.6		102.5		102.9		103.6		105.0		105.3		105.6		105.9		
53,901	1500	565.0	111.6	588.0	122.8	603.0	130.4	633.0	145.9	661.0	161.7	674.0	169.7	688.0	177.7	714.0	194.1	739.0	210.7	751.0	219.1	764.0	227.6	776.0	236.1	
91,578		97.3		98.0		99.8		100.6		101.4		102.4		102.7		104.1		105.0		105.3		105.6		105.9		
64,681	1800	571.0	127.0	593.0	139.4	607.0	147.8	635.0	164.8	663.0	182.2	676.0	191.1	689.0	200.0	714.0	218.1	739.0	236.4	751.0	245.7	763.0	255.1	775.0	264.5	
109,893		97.5		98.2		99.9		100.8		101.5		102.6		102.9		103.6		105.1		105.4		105.7		105.9		
75,461	2100	581.0	143.5	602.0	156.9	615.0	166.0	642.0	184.5	668.0	203.4	681.0	213.0	693.0	222.7	718.0	242.3	742.0	262.3	754.0	272.4	765.0	282.6	777.0	292.8	
128,209		98.0		98.7		100.0		100.8		101.5		102.7		103.1		103.7		105.1		105.4		105.7		106.0		
86,242	2400	595.0	161.7	615.0	176.0	628.0	185.8	653.0	205.6	678.0	225.8	690.0	236.1	702.0	246.5	725.0	267.6	749.0	289.0	760.0	299.8	771.0	310.8	782.0	321.8	
146,524		98.2		98.8		100.4		101.1		101.8		103.0		103.3		103.9		105.2		105.5		105.7		106.0		
97,022	2700	612.0	182.1	631.0	197.3	643.0	207.6	667.0	228.6	691.0	250.1	703.0	261.1	714.0	272.1	736.0	294.4	758.0	317.2	769.0	328.7	780.0	340.4	791.0	352.1	
164,840		99.8		100.4		100.7		101.4		102.1		103.0		103.4		103.9		105.2		105.5		105.8		106.0		
107,802	3000	633.0	205.0	650.0	221.1	662.0	232.0	685.0	254.2	707.0	276.9	718.0	288.4	729.0	300.0	751.0	323.6	772.0	347.6	782.0	359.8	792.0	372.0			
183,156		101.5		102.1		102.1		102.7		103.4		103.4		103.7		104.3		105.5		105.8		106.0				
118,582	3300	655.0	230.8	672.0	247.8	683.0	259.2	705.0	282.6	726.0	306.4	737.0	318.5	747.0	330.7	767.0	355.4	788.0	380.6	797.0	393.4					
201,471		102.5		103.0		103.4		104.0		104.6		104.7		105.0		105.5		106.8		107.0						
132,956	3700	688.0	270.2	704.0	288.3	715.0	300.5	735.0	325.4	755.0	350.7	765.0	363.6	774.0	376.5	794.0	402.8									
225,892		105.7		106.2		106.5		107.1		107.6		107.0		107.3		107.8										

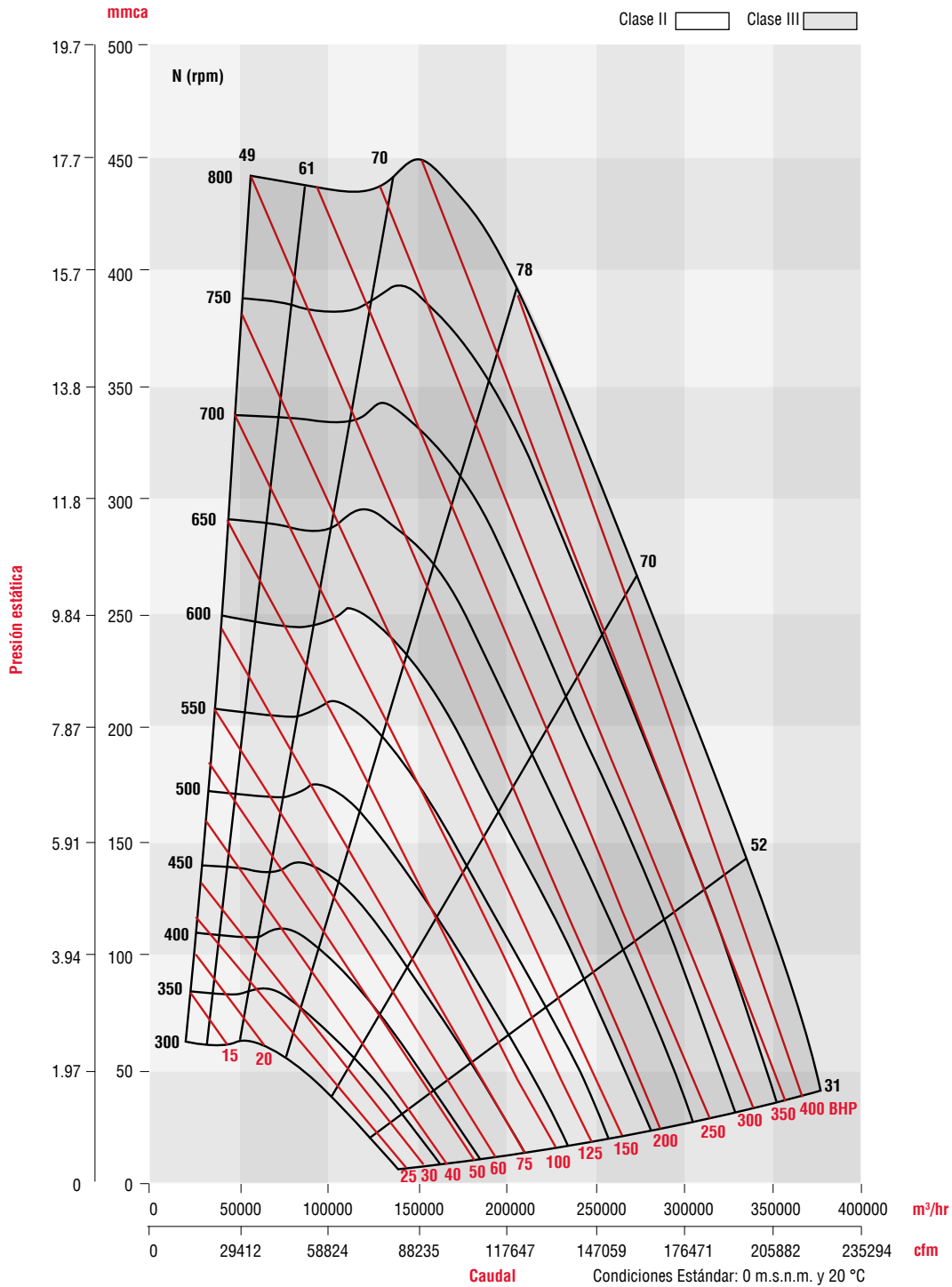
Condiciones Estándar: 0 m.s.n.m. y 20 °C



Los valores de caudal y presión están certificados para instalación tipo B: Sin ducto en la succión y ducto en la descarga. Estos valores no incluyen los efectos de accesorios. Los valores de potencia (kW/BHP) no incluyen las pérdidas por transmisión. Los datos de sonido (A - Weighted) han sido calculados por la norma AMCA 301. Los valores mostrados son medidos a la succión Lw (A) niveles de potencia sonora para instalación tipo B: Sin ducto en la succión y ducto en la descarga. No incluye el efecto de corrección por descarga en ducto. El sello de certificación AMCA no aplica para dB(A).

Performance certified is for installation type B: free inlet, ducted outlet. Performance ratings do not include the effects of appurtenances (accessories). Power ratings (kW/BHP) does not include transmission losses. The (A-weighted) sound ratings shown have been calculated per AMCA Standard 301. Values shown are for inlet Lw(A) sound power levels for installation type B: free inlet, ducted outlet. Ratings do not include the effect of duct end correction. The AMCA Certified Ratings Seal does not apply to dB(A).

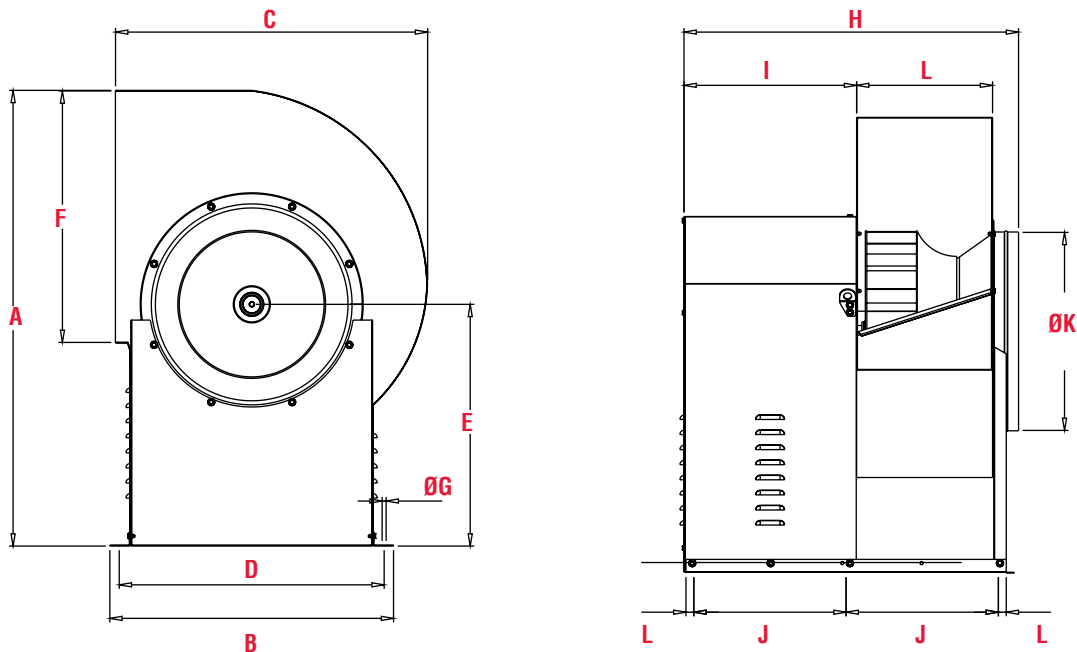
## CURVA CARACTERÍSTICA CM 2000



Los valores de caudal y presión están certificados para instalación tipo B: Sin ducto en la succión y ducto en la descarga. Estos valores no incluyen los efectos de accesorios. Los valores de potencia (kW/BHP) no incluyen las pérdidas por transmisión. Los datos de sonido (A - Weighted) han sido calculados por la norma AMCA 301. Los valores mostrados son medidos a la succión Lw (A) niveles de potencia sonora para instalación tipo B: Sin ducto en la succión y ducto en la descarga. No incluye el efecto de corrección por descarga en ducto. El sello de certificación AMCA no aplica para dB(A).

Performance certified is for installation type B: free inlet, ducted outlet. Performance ratings do not include the effects of appurtenances (accessories). Power ratings (kW/BHP) does not include transmission losses. The (A-weighted) sound ratings shown have been calculated per AMCA Standard 301. Values shown are for inlet Lwi(A) sound power levels for installation type B: free inlet, ducted outlet. Ratings do not include the effect of duct end correction. The AMCA Certified Ratings Seal does not apply to dB(A).

## DIMENSIONES Modelos del 250 al 1000 Clase I



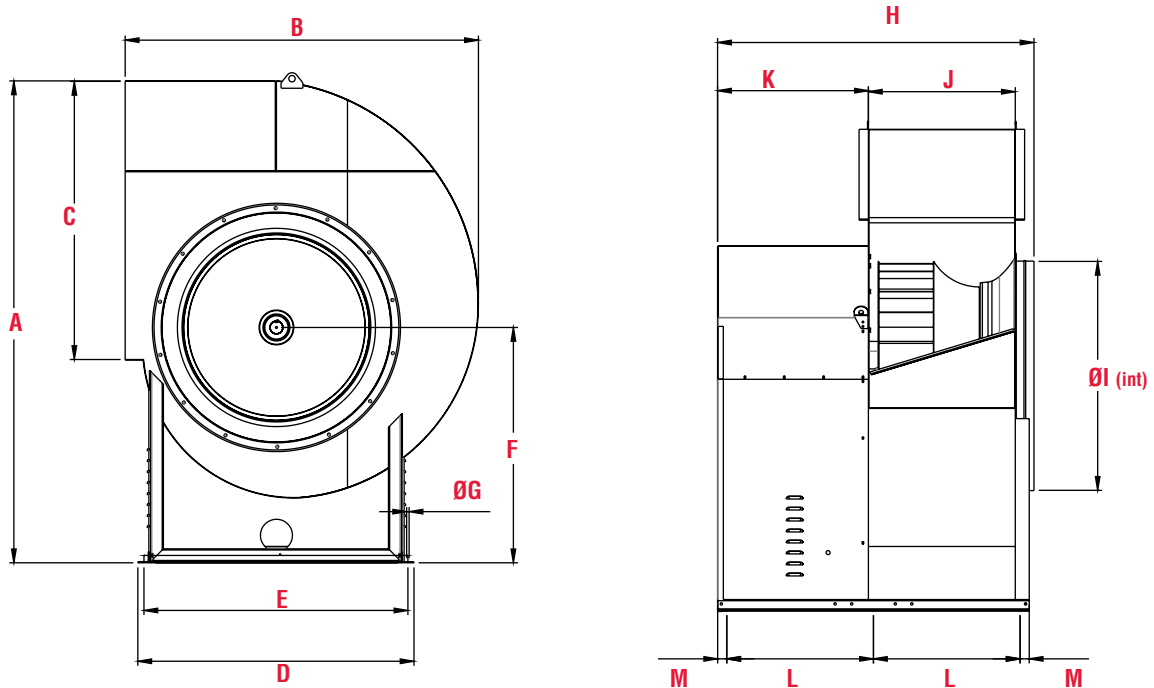
Dimensiones en mm.

MODELO	A	B	C	D	E	F	ØG	H	I	J	ØK	L	M
CM-I 250	606	478	437	428	336	320	12.7	645	393	275	250	180	25
CM-I 280	680	478	467	428	376	360	12.7	662	389	283	280	200	25
CM-I 315	741	548	543	498	400	404	12.7	729	433	318	315	223	25
CM-I 355	832	548	578	498	450	452	12.7	781	453	338	355	247	25
CM-I 400	934	612	641	556	500	506	12.7	802	455	353	400	274	25
CM-I 450	1038	688	723	628	550	568	12.7	939	548	423	450	308	25
CM-I 500	1140	757	795	697	600	638	12.7	976	548	443	500	345	25
CM-I 560	1254	819	888	759	650	714	12.7	1019	550	463	560	386	25
CM-I 630	1450	904	994	844	769	800	12.7	1066	550	485	630	433	25
CM-I 710	1498	938	1117	892	730	898	13.4	1273	689	504	710	479	50
CM-I 800	1626	1054	1251	1002	762	1006	13.4	1367	728	600	800	533	50
CM-I 900	1824	1184	1404	1134	850	1130	13.4	1395	694	615	900	595	50
CM-I 1000	1969	1239	1523	1172	900	1266	13.4	1480	710	655	1000	663	50

Dimensiones en pulg.

MODELO	A	B	C	D	E	F	ØG	H	I	J	ØK	L	M
CM-I 250	23.86	18.82	17.20	16.85	13.23	12.60	0.50	25.39	15.47	10.83	9.84	7.09	0.98
CM-I 280	26.77	18.82	18.39	16.85	14.80	14.17	0.50	26.06	15.31	11.14	11.02	7.87	0.98
CM-I 315	29.17	21.57	21.38	19.61	15.75	15.91	0.50	28.70	17.05	12.52	12.40	8.78	0.98
CM-I 355	32.76	21.57	22.76	19.61	17.72	17.80	0.50	30.75	17.83	13.31	13.98	9.72	0.98
CM-I 400	36.77	24.09	25.24	21.89	19.69	19.92	0.50	31.57	17.91	13.90	15.75	10.79	0.98
CM-I 450	40.87	27.09	28.46	24.72	21.65	22.36	0.50	36.97	21.57	16.65	17.72	12.13	0.98
CM-I 500	44.88	29.80	31.30	27.44	23.62	25.12	0.50	38.43	21.57	17.44	19.69	13.58	0.98
CM-I 560	49.37	32.24	34.96	29.88	25.59	28.11	0.50	40.12	21.65	18.23	22.05	15.20	0.98
CM-I 630	57.09	35.59	39.13	33.23	30.28	31.50	0.50	41.97	21.65	19.09	24.80	17.05	0.98
CM-I 710	58.98	36.77	43.98	35.12	28.74	35.35	0.53	50.12	27.13	19.84	27.95	18.86	1.97
CM-I 800	64.02	415.51	49.25	39.45	30.00	39.61	0.53	53.82	28.66	23.62	31.50	20.98	1.97
CM-I 900	71.81	46.61	55.28	44.65	33.46	44.49	0.53	54.92	27.32	24.21	35.43	23.43	1.97
CM-I 1000	77.52	48.78	59.96	46.14	35.43	49.84	0.53	58.27	27.95	25.79	39.37	26.10	1.97

## DIMENSIONES Modelos del 1120 al 1400 Clase I



Dimensiones en mm.

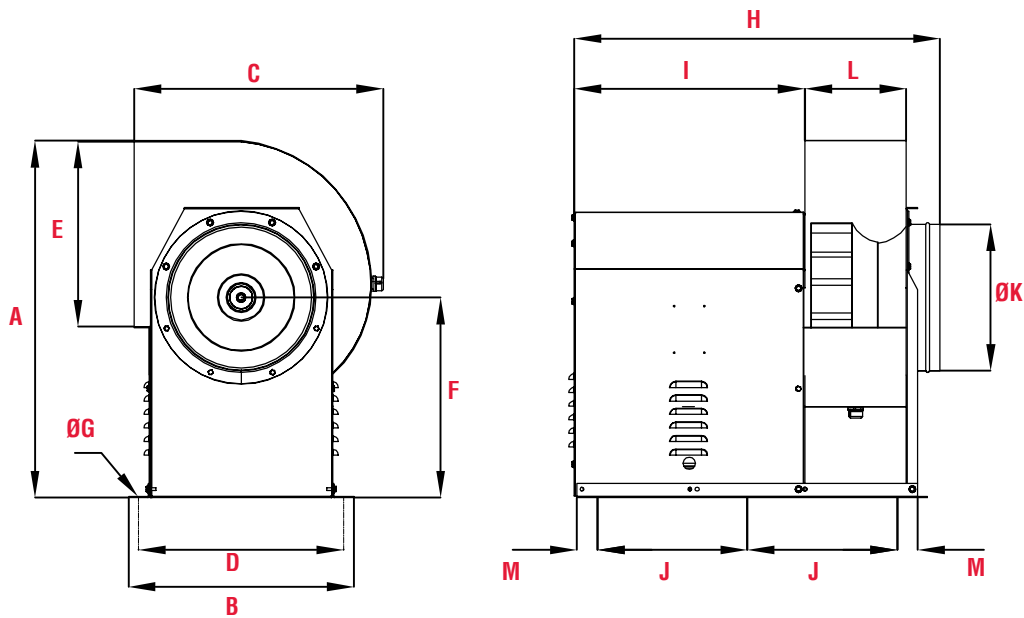
MODELO	A	B	C	D	E	F	ØG	H	ØI	J	K	L	M
CM-I 1120	2237	1719	1420	1380	1313	1038	13.4	1555	1120	744	709	702	50
CM-I 1250	2631	1931	1519	1510	1443	1285	13.4	1729	1250	803	824	802	50
CM-I 1400	2937	2157	1787	1810	1743	1422	13.4	1896	1400	934	860	885	50

Dimensiones en pulg.

MODELO	A	B	C	D	E	F	ØG	H	ØI	J	K	L	M
CM-I 1120	88.07	67.68	55.91	54.33	51.69	40.87	0.53	61.22	44.09	29.29	27.91	27.64	1.97
CM-I 1250	103.58	76.02	59.80	59.45	56.81	50.59	0.53	68.07	49.21	31.61	32.44	31.57	1.97
CM-I 1400	115.63	84.92	70.35	71.26	68.62	55.98	0.53	74.65	55.12	36.77	33.86	34.84	1.97



## DIMENSIONES Modelos del 315 al 1000 Clase II



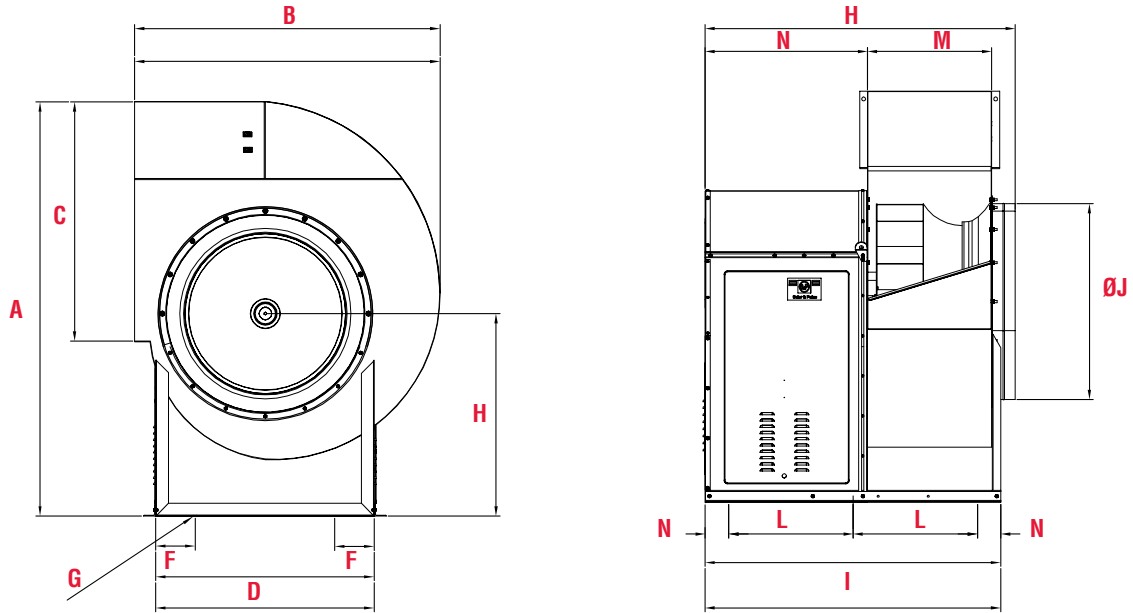
Dimensiones en mm.

MODELO	A	B	C	D	E	F	ØG	H	I	J	ØK	L	M
CM-II-315	741	549	543	498	404	400	13	870	565	360	315	223	25
CM-II-355	832	549	578	498	452	450	13	595	565	396	355	247	25
CM-II-400	934	604	641	552	506	500	13	954	600	416	400	274	25
CM-II-450	1038	694	723	642	568	550	13	1048	660	450	450	308	50
CM-II-500	1140	759	795	698	638	600	13	1085	660	466	500	345	25
CM-II-560	1254	817	888	765	714	650	13	1180	710	516	560	386	25
CM-II-630	1450	900	994	848	800	700	13	1263	750	566	630	433	50
CM-II-710	1498	940	1117	898	898	730	14	1309	750	590	710	479	50
CM-II-800	1626	1054	1006	1002	1006	762	14	1438	800	560	800	533	50
CM-II-900	1824	1197	1130	1134	1130	1120	14	1570	870	662	900	595	50
CM-II-1000	1869	1248	1266	1185	1266	1220	14	1708	940	727	1000	663	50

Dimensiones en pulg.

MODELO	A	B	C	D	E	F	ØG	H	I	J	ØK	L	M
CM-II-315	29.17	21.61	21.38	19.61	15.91	15.75	0.51	34.25	22.24	14.17	12.40	8.78	0.98
CM-II-355	32.76	21.61	22.76	19.61	17.80	17.72	0.51	23.43	22.24	15.59	13.98	9.72	0.98
CM-II-400	36.77	23.78	25.24	21.73	19.92	19.69	0.51	37.56	23.62	16.38	15.75	10.79	0.98
CM-II-450	40.87	27.32	28.46	25.28	22.36	21.65	0.51	41.26	25.98	17.72	17.72	12.13	1.97
CM-II-500	44.88	29.88	31.30	27.48	25.12	23.62	0.51	42.72	25.98	18.35	19.69	13.58	0.98
CM-II-560	49.37	32.17	34.96	30.12	28.11	25.59	0.51	46.46	27.95	20.31	22.05	15.20	0.98
CM-II-630	57.09	35.43	39.13	33.39	31.50	27.56	0.51	49.72	29.53	22.28	24.80	17.05	1.97
CM-II-710	58.98	37.01	43.98	35.35	35.35	28.74	0.55	51.54	29.53	23.23	27.95	18.86	1.97
CM-II-800	64.02	41.50	39.61	39.45	39.61	30.00	0.55	56.61	31.50	22.05	31.50	20.98	1.97
CM-II-900	71.81	47.13	44.49	44.65	44.49	44.09	0.55	61.81	34.25	26.06	35.43	23.43	1.97
CM-II-1000	73.58	49.13	49.84	46.65	49.84	48.03	0.55	67.24	37.01	28.62	39.37	26.10	1.97

## DIMENSIONES Modelos del 1120 al 1400 Clase II



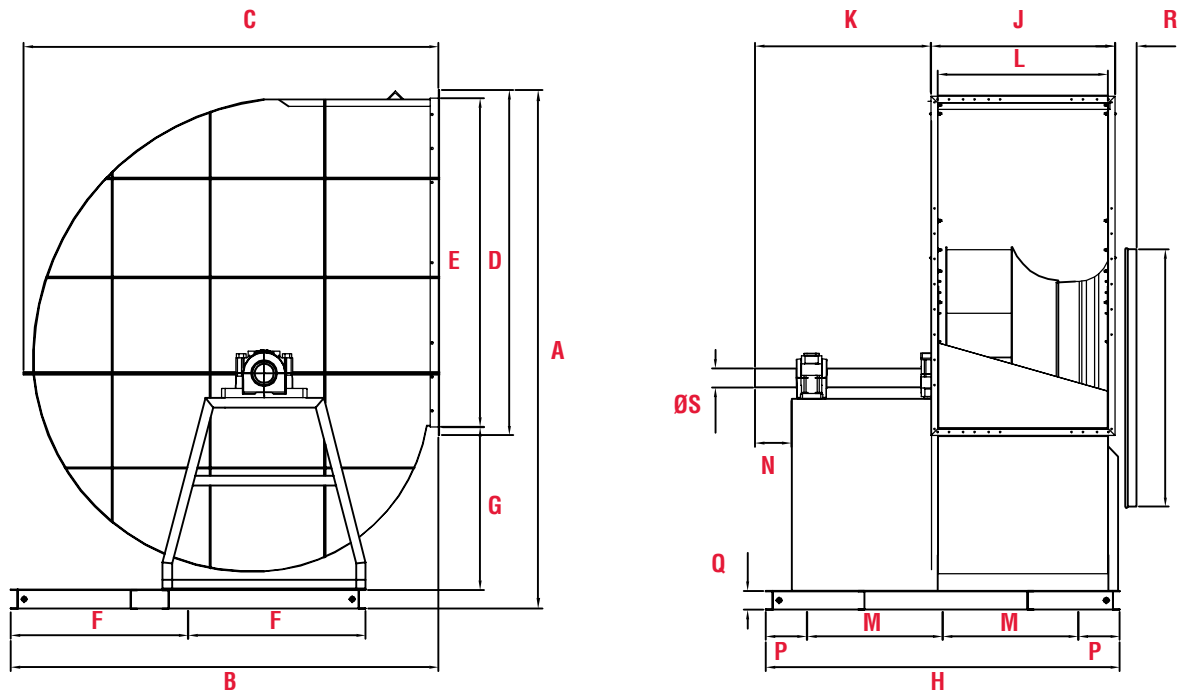
Dimensiones en mm.

MODELO	A	B	C	D	E	F	G	H	I	ØJ	K	L	M	N
CM-II-1120	2234	1719	1420	1250	1038	250	16	1980	1855	1120	1050	777	744	150
CM-II-1250	2631	1931	1519	1380	1285	250	16	2005	1911	1250	1050	805	803	150
CM-II-1400	2937	2157	1787	1675	1422	250	16	2355	2258	1400	1250	979	934	150

Dimensiones en pulg.

MODELO	A	B	C	D	E	F	G	H	I	ØJ	K	L	M	N
CM-II-1120	87.95	67.68	55.91	49.21	40.87	9.84	0.63	77.95	73.03	44.09	41.34	30.59	29.29	5.91
CM-II-1250	103.58	76.02	59.80	54.33	50.59	9.84	0.63	78.94	75.24	49.21	41.34	31.69	31.61	5.91
CM-II-1400	115.63	84.92	70.35	65.94	55.98	9.84	0.63	92.72	88.90	55.12	49.21	38.54	36.77	5.91

## DIMENSIONES Modelos del 1600 al 2000



## DIMENSIONES Clase II

Dimensiones en mm.

MODELO	A	B	C	D	E	F	G	H	I	J	K	L	M	N	P	Q	R	ØS
CM-II-1600	3242	2700	2495	2175	2025	1200	850	2230	1600	1214	1100	1065	915	250	200	152	150	82.5
CM-II-1800	3605	2900	2798	2442	2267	1250	1061	2435	1800	1374	1156	1196	1017	250	200	152	150	88.9
CM-II-2000	4050	3340	300	2725	2565	1385	1270	2770	2000	1510	1377	1330	1235	285	200	152	150	114.3

Dimensiones en pulg.

MODELO	A	B	C	D	E	F	G	H	I	J	K	L	M	N	P	Q	R	ØS
CM-II-1600	127.64	106.30	98.23	85.63	79.72	47.24	33.46	87.80	62.99	47.80	43.31	41.93	36.02	9.84	7.87	5.98	5.91	3.25
CM-II-1800	141.93	114.17	110.16	96.14	89.25	49.21	41.77	95.87	70.87	54.09	45.51	47.09	40.04	9.84	7.87	5.98	5.91	3.50
CM-II-2000	159.45	131.50	11.81	107.28	100.98	54.53	50.00	109.06	78.74	59.45	54.21	52.36	48.62	11.22	7.87	5.98	5.91	4.50

## DIMENSIONES Clase III

Dimensiones en mm.

MODELO	A	B	C	D	E	F	G	H	I	J	K	L	M	N	P	Q	R	ØS
CM-III-1600	3242	2700	2495	2175	2025	1200	850	2230	1600	1214	1100	1065	915	250	200	152	150	82.5
CM-III-1800	3605	2900	2798	2442	2267	1250	1061	2435	1800	1374	1156	1196	1017	250	200	152	150	88.9
CM-III-2000	4050	3340	300	2725	2565	1385	1270	2770	2000	1510	1377	1330	1235	285	200	152	150	114.3

Dimensiones en pulg.

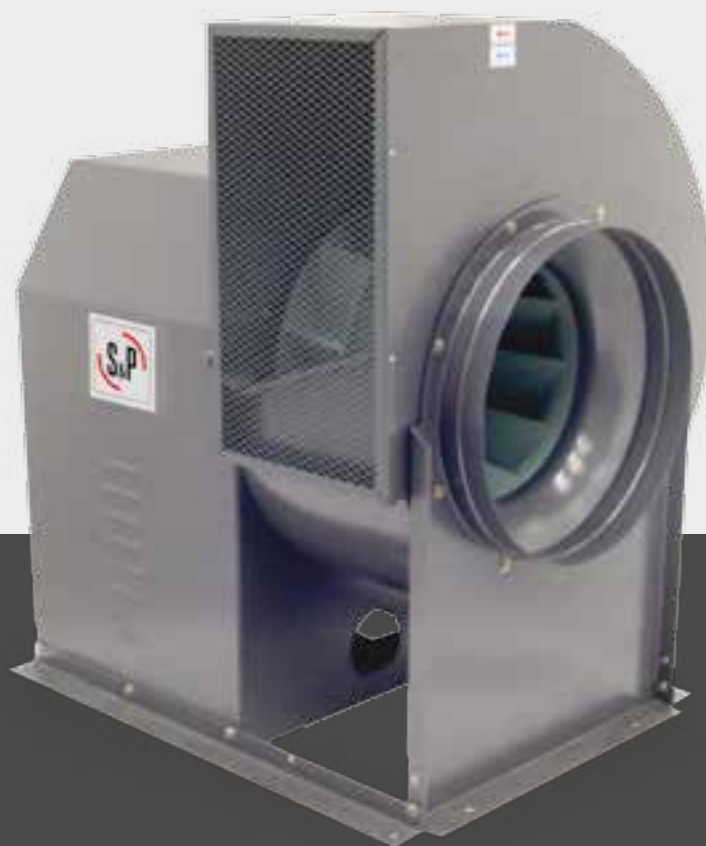
MODELO	A	B	C	D	E	F	G	H	I	J	K	L	M	N	P	Q	R	ØS
CM-III-1600	127.64	106.30	98.23	85.63	79.72	47.24	33.46	87.80	62.99	47.80	43.31	41.93	36.02	9.84	7.87	5.98	5.91	3.25
CM-III-1800	141.93	114.17	110.16	96.14	89.25	49.21	41.77	95.87	70.87	54.09	45.51	47.09	40.04	9.84	7.87	5.98	5.91	3.50
CM-III-2000	159.45	131.50	11.81	107.28	100.98	54.53	50.00	109.06	78.74	59.45	54.21	52.36	48.62	11.22	7.87	5.98	5.91	4.50

**VENTILADORES  
CENTRÍFUGOS**

**CMA**

RODETE DE  
ÁLABES  
ATRASADOS  
TIPO AIRFOIL

**TIPO VENT - SET**



## CARACTERÍSTICAS PRINCIPALES - CMA 315

Diámetro de rodetes: 323 mm (12 11/16 inch)

Diámetro del eje: Clase I 25.4 mm (1 inch)

Área de salida: 0.090 m<sup>2</sup> (0.969 ft<sup>2</sup>)

BHP máximos: Clase I 3.35

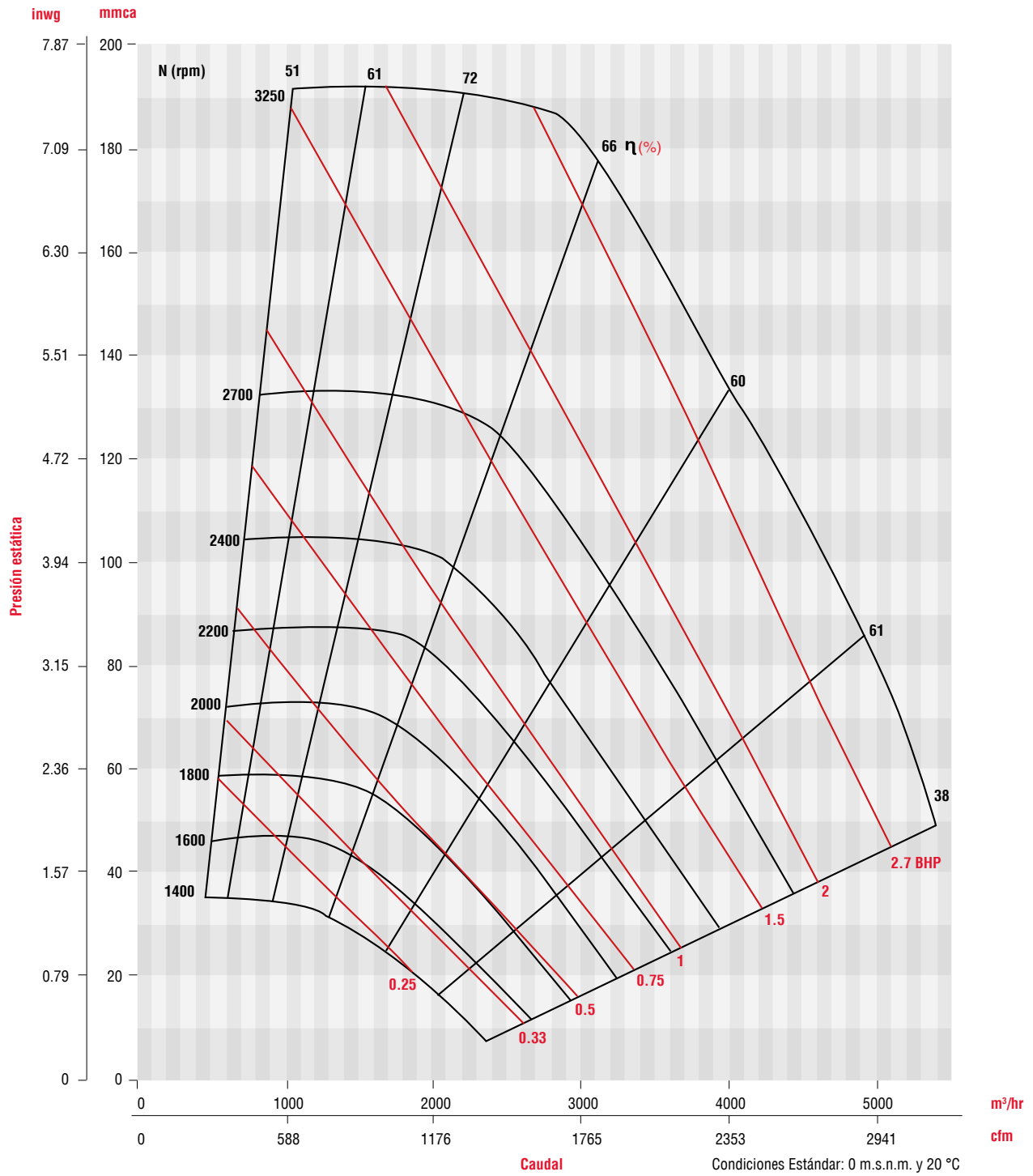
Armazón máximo de motor: Clase I 184T

RPM máximos: Clase I 13250

Peso del equipo: 41kg (89 Lbs)

CFM m <sup>3</sup> /hr	Vel. salida PPM	PRESION ESTATICA mmca - inwg.																	
		12.7 mm / .50"		25.4 mm / 1.0"		38.1 mm / 1.5"		50.8 mm / 2.0 "		76.2 mm / 3.0"		101.6 mm / 4.0"		127.0 mm / 5.0 "		152.4 mm / 6.0"		152.4 mm / 7"	
		RPM	BHP	RPM	BHP	RPM	BHP	RPM	BHP	RPM	BHP	RPM	BHP	RPM	BHP	RPM	BHP	RPM	BHP
		LWA		LWA		LWA		LWA		LWA		LWA		LWA		LWA		LWA	
679	700	983	0.08	1235	0.16	1464	0.24	1684	0.32	2070	0.52	2386	0.72	2662	0.96	2912	1.20	3143	1.47
1154		55		60		66		70		76		80		84		86		88	
775	800	1043	0.10	1283	0.20	1490	0.30	1689	0.40	2065	0.60	2390	0.80	2669	1.00	2918	1.30	3148	1.50
1318		58		62		65		70		76		80		83		86		88	
872	900	1105	0.12	1338	0.20	1531	0.30	1712	0.40	2062	0.63	2386	0.85	2672	1.10	2925	1.40	3155	1.70
1482		60		64		66		69		76		80		83		86		87	
969	1000	1170	0.15	1396	0.24	1582	0.33	1750	0.44	2072	0.68	2381	0.90	2668	1.20	2927	1.50	3160	1.80
1647		63		65		67		69		76		80		83		85		87	
1067	1100	1238	1.17	1456	0.27	1639	0.37	1799	0.48	2097	0.73	2384	1.00	2663	1.30	2922	1.58	3161	1.90
1814		65		67		68		70		74		80		84		86		87	
1163	1200	1307	0.20	1517	0.30	1696	0.40	1852	0.50	2133	0.80	2402	1.00	2663	1.40	2917	1.70	3156	2.00
1977		67		69		70		71		74		80		84		86		87	
1261	1300	1380	0.24	1581	0.35	1755	0.47	1909	0.60	2179	0.86	2431	1.20	2676	1.46	2917	1.80	3151	2.10
2144		69		70		71		73		75		79		83		85		88	
1358	1400			1645	0.40	1814	0.50	1966	0.70	2230	0.90	2469	1.20	2700	1.60	2927	1.90	3150	2.30
2309				71		73		74		76		79		83		85		88	
1455	1500			1713	0.40	1878	0.60	2026	0.72	2286	1.00	2516	1.30	2735	1.70	2949	2.00	3160	2.40
2474				73		74		75		77		80		82		85		87	
1552	1600			1780	0.50	1940	0.60	2085	0.80	2341	1.10	2566	1.40	2775	1.80	2979	2.10	3180	2.50
2638				74		75		76		78		81		82		84		86	
1649	1700			1852	0.58	2066	0.72	2148	0.89	2400	1.20	2621	1.50	2824	1.90	3018	2.25	3209	2.60
2803				76		77		78		80		81		83		84		86	
1746	1800			1922	0.60	2072	0.80	2210	1.00	2458	1.30	2677	1.60	2875	2.00	3062	2.40	3245	2.80
2968				77		78		79		81		82		84		84		85	
1843	1900			1997	0.72	2141	0.87	2276	1.05	2519	1.40	2735	1.80	2930	2.14	3113	2.50	3209	2.60
3133				78		79		80		82		83		84		85		86	
1940	2000					2209	0.90	2340	1.20	2579	1.50	2792	1.90	2986	2.30	3164	2.70		
3298							80		81		83		84		85		86		
2037	2100					2281	1.06	2408	1.20	2642	1.60	2852	2.00	3044	2.40	3221	2.90		
3463							81		82		84		85		85		86		
2134	2200					2350	1.20	2474	1.40	2703	1.80	2911	2.20	3100	2.60				
3628							82		83		84		85		86				
2231	2300					2426	1.29	2546	1.47	2769	1.89	2973	2.32	3161	2.76				
3793							83		84		85		86		87				
2328	2400					2497	1.40	2614	1.60	2833	2.00	3033	2.50	3218	2.90				
3958							84		85		86		87		87				
2425	2500					2575	1.54	2687	1.74	2901	2.17	3098	2.64						
4123							85		86		87		87						
2522	2600							2758	1.90	2966	2.30	3160	2.80						
4287									87		87		88						

## CURVA CARACTERÍSTICA CMA 315



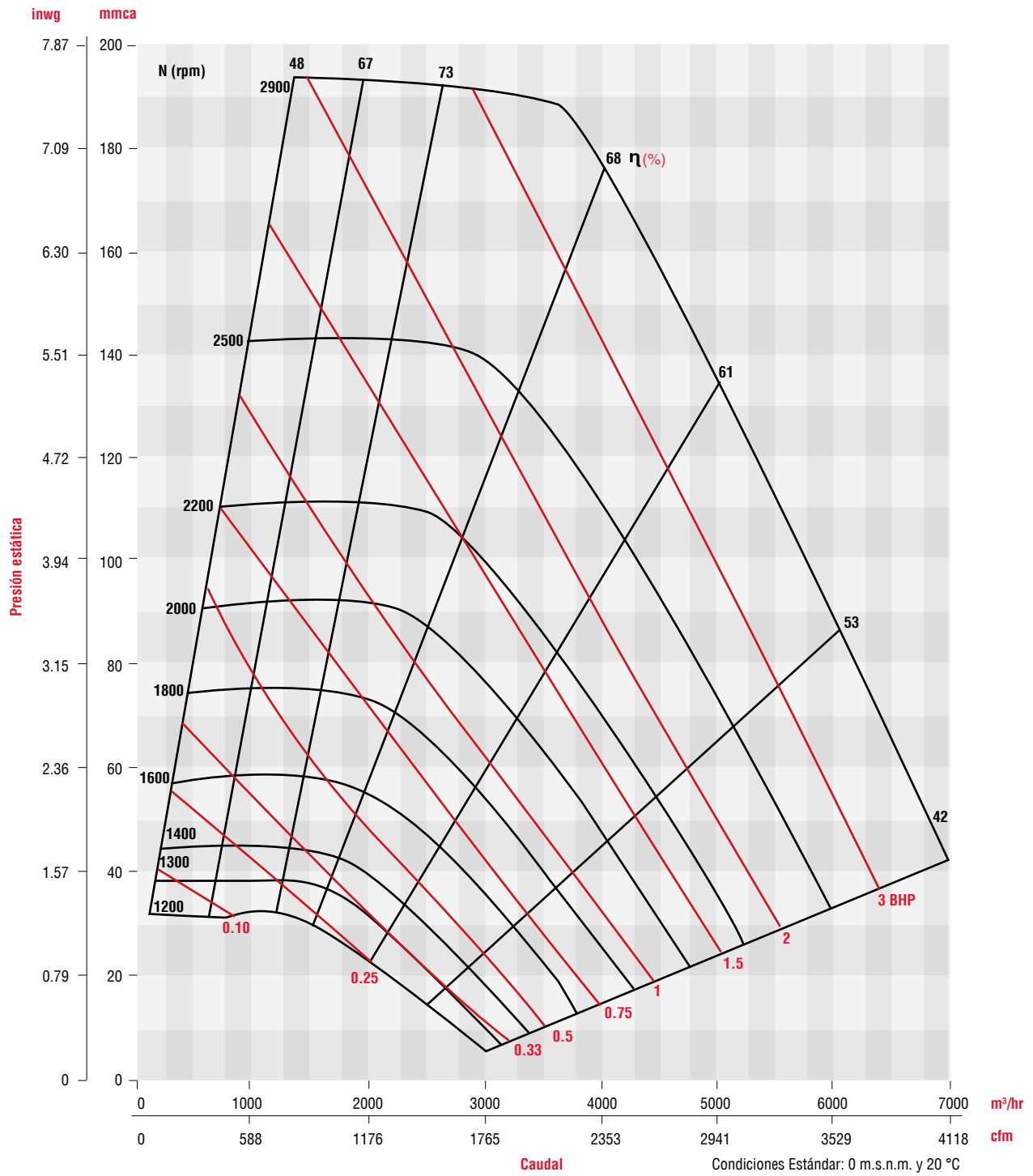
## CARACTERÍSTICAS PRINCIPALES - CMA 355

Diámetro de rodete: 363 mm (14 5/16 inch)  
 Diámetro del eje: Clase I 25.4 mm (1 inch)  
 Área de salida: 0.112 m<sup>2</sup> (1.201 ft<sup>2</sup>)  
 BHP máximos: Clase I 4.02  
 Armazón máximo de motor: Clase I 184T  
 RPM máximos: Clase I 12900  
 Peso del equipo: 48kg (106 Lbs)

CFM m <sup>3</sup> /hr	Vel. salida PPM	PRESION ESTATICA mmca - inwg.																	
		12.7 mm / .50"		25.4 mm / 1.0"		38.1 mm / 1.5"		50.8 mm / 2.0 "		76.2 mm / 3.0"		101.6 mm / 4.0"		127.0 mm / 5.0 "		152.4 mm / 6.0"		152.4 mm / 7"	
		RPM LwA	BHP	RPM LwA	BHP	RPM LwA	BHP	RPM LwA	BHP	RPM LwA	BHP	RPM LwA	BHP	RPM LwA	BHP	RPM LwA	BHP	RPM LwA	BHP
844	700	869	0.09	1094	0.19	1301	0.29	1499	0.40	1842	0.63	2122	0.88	2368	1.17	2591	1.48	2797	1.79
1435		56		60		68		72		77		81		85		88		90	
964	800	921	0.12	1135	0.21	1322	0.32	1501	0.44	1838	0.70	2126	0.96	2374	1.25	2596	1.57	2800	1.90
1639		58		62		66		71		77		81		85		87		90	
1085	900	976	0.15	1183	0.24	1356	0.36	1520	0.48	1835	0.76	2124	1.05	2377	1.34	2602	1.67	2806	2.00
1845		61		64		67		70		77		81		85		87		89	
1208	1000	1033	0.17	1235	0.28	1401	0.40	1552	0.50	1842	0.83	2119	1.14	2375	1.46	2604	1.80	2812	2.10
2054		63		66		68		70		77		81		85		87		89	
1327	1100	1091	0.20	1286	0.32	1327	0.46	1592	0.59	1861	0.89	2121	1.20	2370	1.57	2601	1.91	2813	2.30
2255		65		68		70		71		75		81		85		87		89	
1447	1200	1152	0.24	1340	0.37	1499	0.50	1638	0.64	1871	0.97	2133	1.30	2369	1.70	2596	2.05	2809	2.40
2460		67		69		71		72		75		76		85		87		89	
1568	1300	1275	0.28	1395	0.42	1551	0.56	1688	0.72	1930	1.03	2157	1.40	2378	1.78	2595	2.18	2804	2.59
2665		73		75		72		73		76		78		89		87		89	
1688	1400	1279	0.34	1452	0.47	1603	0.63	1738	0.80	1973	1.12	2189	1.50	2397	1.90	2602	2.30	2808	2.70
2870		71		68		73		75		77		79		83		87		89	
1809	1500			1510	0.50	1658	0.71	1709	0.90	2021	1.20	2227	1.60	2425	2.00	2601	1.91	2809	2.90
3075				74		75		76		78		80		82		87		89	
1929	1600			1570	0.60	1713	0.77	1842	0.96	2070	1.30	2271	1.70	2460	2.10	2644	2.60	2825	3.00
3279				71		76		77		79		81		83		85		88	
2050	1700			1635	0.68	1774	0.87	1900	1.06	2125	1.45	2321	1.85	2503	2.28	2678	2.72	2849	3.20
3485				77		77		78		80		82		84		85		87	
2170	1800			1693	0.80	1828	0.95	1951	1.15	2172	1.60	2367	2.00	2544	2.40	2713	2.86	2877	3.40
3689				74		78		79		81		83		84		86		87	
2291	1900			1757	0.86	1887	1.05	2008	1.26	2225	1.70	2417	2.12	2591	2.57	2755	3.00		
3895				79		80		80		82		84		85		87			
2411	2000					1947	1.15	2065	1.40	2278	1.80	2468	2.30	2640	2.70	2800	3.20		
4099						81		81		83		84		86		87			
2533	2100					2009	1.30	2124	1.50	2333	2.00	2520	2.40	2691	3.00	2848	3.40		
4305						82		82		84		85		87		88			
2652	2200					2070	1.40	2182	1.60	2387	2.10	2572	2.60	2741	3.10	2896	3.60		
4508						83		83		85		86		88		88			
2774	2300					2135	1.50	2243	1.76	2444	2.27	2626	2.79	2793	3.30				
4715						84		84		86		87		88					
2893	2400					2198	1.70	2303	1.90	2500	2.40	2679	3.00	2844	3.50				
4918						85		85		87		88		89					
3015	2500					2264	1.80	2366	2.08	2558	2.60	2735	3.20	2898	3.70				
5126						86		86		87		89		89					
3134	2600							2428	2.30	2616	2.80	2790	3.40						
5328									76		88		89						



## CURVA CARACTERÍSTICA CMA 355

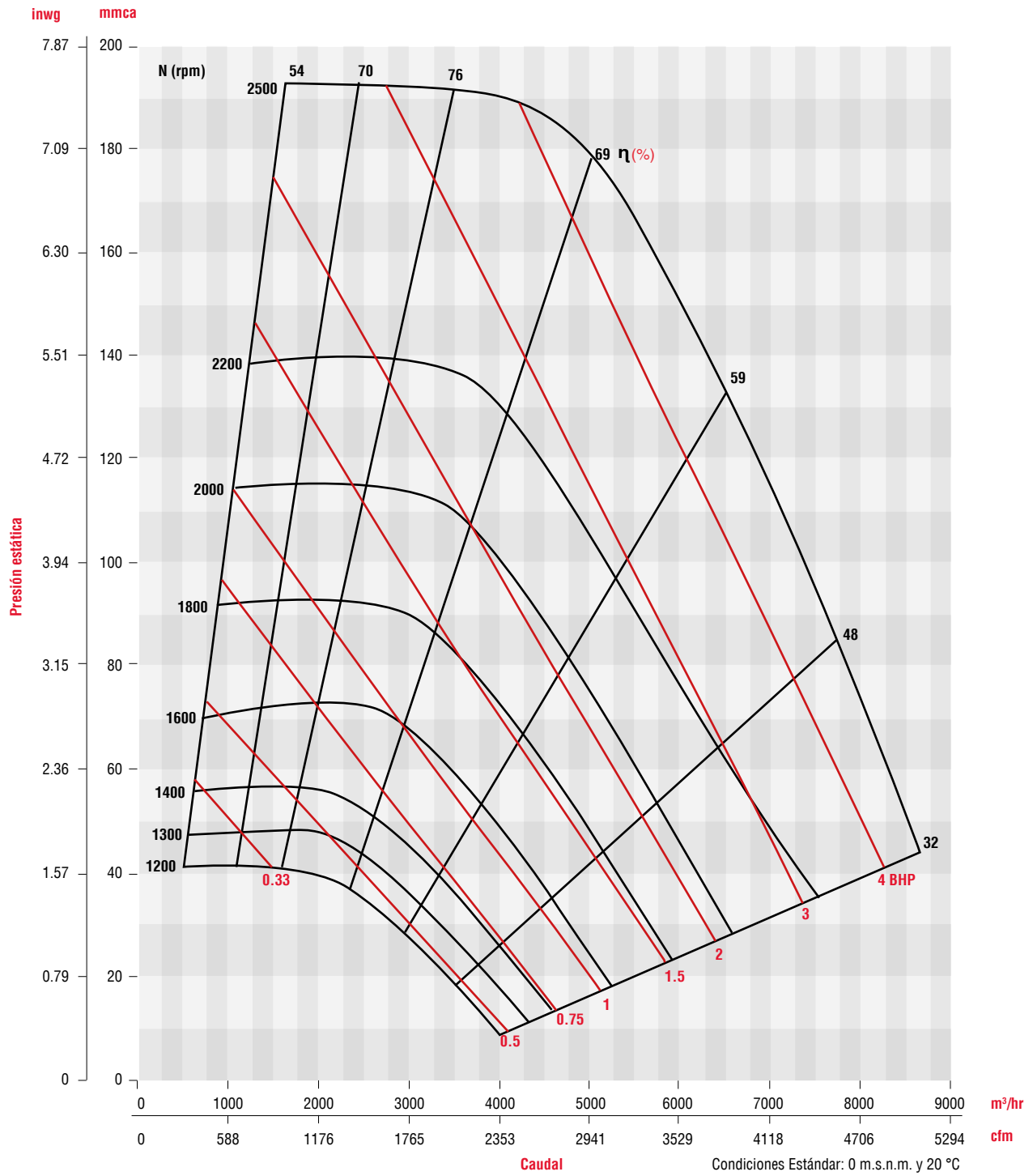


## CARACTERÍSTICAS PRINCIPALES - CMA 400

Diámetro de rodete: 406 mm (16 inch)  
Diámetro del eje: Clase I 25.4 mm (1 inch)  
Área de salida: 0.139 m<sup>2</sup> (1.492 ft<sup>2</sup>)  
BHP máximos: Clase I 4.69  
Armazón máximo de motor: Clase I 184T  
RPM máximos: Clase I 2500  
Peso del equipo: 55kg (121 Lbs)

CFM m <sup>3</sup> /hr	Vel. salida PPM	PRESION ESTATICA mmca - inwg.																			
		12.7 mm / .50"		25.4 mm / 1.0"		38.1 mm / 1.5"		50.8 mm / 2.0 "		76.2 mm / 3.0"		101.6 mm / 4.0"		127.0 mm / 5.0 "		152.4 mm / 6.0"		165.1 mm / 6.5"			
		RPM	BHP	RPM	BHP	RPM	BHP	RPM	BHP	RPM	BHP	RPM	BHP	RPM	BHP	RPM	BHP	RPM	BHP	RPM	BHP
1047	700	774	0.12	977	0.22	1344	0.34	1340	0.48	1646	0.76	1897	1.08	2117	1.42	2316	1.80	2410	2.00		
1779		56		60		67		72		77		81		85		88		89			
1196	800	821	0.15	1013	0.25	1180	0.39	1342	0.54	1644	0.84	1901	1.20	2122	1.50	2321	1.90	2414	2.10		
2033		59		62		67		72		77		81		84		87		89			
1346	900	869	0.17	1055	0.30	1210	0.40	1357	0.60	1641	0.90	1899	1.30	2126	1.60	2326	2.00	2419	2.30		
2287		61		64		67		71		77		81		84		87		88			
1495	1000	919	0.20	1100	0.35	1249	0.50	1384	0.64	1645	1.00	1895	1.40	2124	1.70	2328	2.20	2423	2.40		
2542		63		66		68		71		77		81		84		87		88			
1645	1100	971	0.24	1145	0.39	1291	0.55	1420	0.71	1662	1.00	1895	1.50	2119	1.90	2326	2.30	2419	2.70		
2796		66		68		70		72		76		81		85		87		88			
1794	1200	1025	0.30	1193	0.46	1336	0.60	1461	0.80	1688	1.20	1906	1.60	2118	2.00	2322	2.50	2416	3.00		
3050		68		69		72		73		75		81		85		87		88			
1944	1300	1080	0.34	1242	0.50	1381	0.68	1504	0.87	1721	1.26	1926	1.70	2125	2.20	2320	2.65	2415	2.90		
3304		70		71		73		74		76		80		84		87		89			
2093	1400			1293	0.60	1428	0.80	1549	0.96	1760	1.40	1953	1.80	2141	2.30	2325	2.80	2442	3.40		
3558					73		74		75		77		79		84		87		88		
2243	1500			1344	0.64	1475	0.86	1594	1.00	1802	1.50	1987	1.90	2165	2.40	2339	3.00	2495	3.80		
3812					74		75		76		78		80		83		87		87		
2392	1600			1397	0.70	1525	0.90	1641	1.16	1846	1.60	2026	1.60	2195	2.60	2360	3.10				
4066					76		77		77		79		81		83		86				
2542	1700			1451	0.82	1575	1.05	1688	1.30	1890	1.74	2067	2.20	2230	2.70	2388	3.30				
4321					77		78		78		80		82		83		85				
2691	1800			1506	0.90	1627	1.20	1737	1.40	1936	1.90	2110	2.40	2269	3.00	2420	3.50				
4575					78		79		80		81		83		84		86				
2841	1900			1562	1.03	1679	1.26	1787	1.52	1981	2.04	2154	2.60	2310	3.10	2457	3.70				
4829					79		80		81		82		84		85		87				
2990	2000					1733	1.40	1838	1.60	2029	2.20	2199	2.80	2354	3.30	2497	4.00				
5083							81		82		83		84		86		87				
3140	2100					1786	1.50	1889	1.80	2076	2.40	2245	3.00	2398	3.50						
5337							82		83		84		85		87						
3289	2200					1842	1.70	1943	2.00	2126	2.50	2292	3.20	2443	3.80						
5591							83		84		85		86		88						
3439	2300					1897	1.80	1995	2.10	2175	2.74	2338	3.37								
5845							84		85		86		87								
3588	2400					1955	2.00	2050	2.30	2226	2.90	2386	3.60								
6100							85		86		87		88								
3738	2500					2012	2.20	2104	2.50	2276	3.15	2434	3.80								
6354							86		87		88		89								
3887	2600							2161	2.70	2329	3.40	2484	4.00								
6608									88		89		90								

## CURVA CARACTERÍSTICA CMA 400

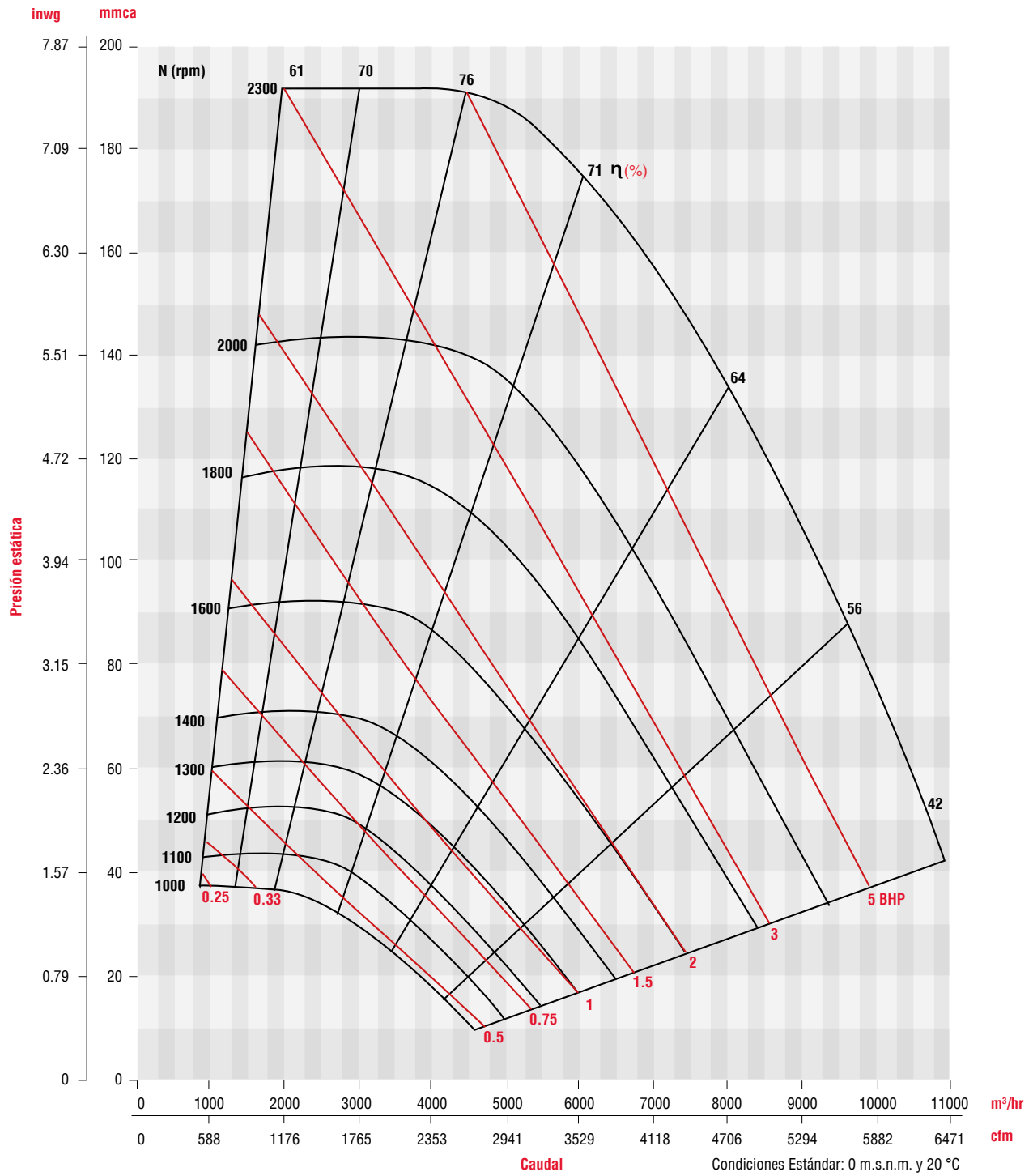


## CARACTERÍSTICAS PRINCIPALES - CMA 450

Diámetro de rodete: 455 mm (17 15/16 inch)  
 Diámetro del eje: Clase I 38.1 mm (1 1/2 inch)  
 Área de salida: 0.175 m<sup>2</sup> (1.882 ft<sup>2</sup>)  
 BHP máximos: Clase I 6.03  
 Armazón máximo de motor: Clase I 213T  
 RPM máximos: Clase I 12300  
 Peso del equipo: 75kg (165 Lbs)

CFM m <sup>3</sup> /hr	Vel. salida PPM	PRESION ESTATICA mmca - inwg.																			
		12.7 mm / .50"		25.4 mm / 1.0"		38.1 mm / 1.5"		50.8 mm / 2.0 "		76.2 mm / 3.0"		101.6 mm / 4.0"		127.0 mm / 5.0 "		152.4 mm / 6.0"		177.8 mm / 7"			
		RPM LwA	BHP	RPM LwA	BHP	RPM LwA	BHP	RPM LwA	BHP	RPM LwA	BHP	RPM LwA	BHP	RPM LwA	BHP	RPM LwA	BHP	RPM LwA	BHP		
1317	700	692	0.14	872	0.28	1038	0.44	1196	0.60	1469	0.96	1693	1.35	1889	1.80	2067	2.25	2231	2.80		
2240		57		61		68		73		78		82		85		88		91			
1506	800	733	0.19	904	0.32	1053	0.50	1197	0.70	1467	0.90	1696	1.50	1894	1.90	2071	2.40	2234	2.90		
2560		60		63		67		73		78		82		85		88		90			
1694	900	776	0.21	943	0.40	1081	0.54	1211	0.74	1464	1.20	1695	1.60	1897	2.00	2075	2.60	2238	3.00		
2879		62		65		67		71		78		82		85		88		90			
1882	1000	821	0.25	983	0.43	1115	0.60	1236	0.80	1468	1.30	1691	1.70	1895	2.20	2078	2.70	2243	3.30		
3199		64		66		69		71		78		82		85		87		90			
2070	1100	867	0.30	1023	0.50	1153	0.78	1268	0.90	1483	1.30	1691	1.80	1891	2.40	2076	2.90	2244	3.50		
3519		70		68		70		73		77		82		85		88		90			
2258	1200	916	0.36	1066	0.60	1193	0.80	1305	1.00	1507	1.50	1701	2.00	1890	2.60	2072	3.10	2242	3.70		
3839		68		70		72		74		77		81		85		88		90			
2447	1300	965	0.43	1109	0.64	1234	0.87	1343	1.10	1537	1.60	1719	2.10	1897	2.70	2070	3.34	2293	3.97		
4159		70		72		73		75		77		80		85		88		90			
2635	1400			1155	0.70	1276	0.90	1384	1.20	1572	1.70	1744	2.30	1911	2.90	2075	3.50	2236	4.20		
4479		73		75		76		76		78		80		84		88		90			
2823	1500			1201	0.80	1318	1.00	1424	1.34	1609	1.90	1774	2.40	1932	3.00	2088	3.70	2240	4.40		
4799		75		76		76		77		79		81		82		87		90			
3011	1600			1249	0.90	1363	1.20	1466	1.50	1649	2.00	1809	2.60	1960	3.30	2107	4.00	2252	4.60		
5119		76		78		79		79		80		82		83		86		89			
3199	1700			1296	1.03	1407	1.31	1508	1.60	1688	2.20	1846	2.80	1991	3.50	2131	4.16	2269	4.90		
5439		78		79		80		80		81		82		84		85		88			
3388	1800			1347	1.20	1454	1.40	1552	1.80	1730	2.40	1885	3.00	2027	3.70	2161	4.40	2293	5.10		
5759		79		80		81		81		82		83		85		86		88			
3576	1900			1396	1.30	1500	1.60	1596	1.90	1770	2.60	1924	3.20	2063	3.90	2194	4.65				
6079		80		81		82		82		83		84		86		87					
3764	2000					1549	1.80	1642	2.00	1813	2.80	1965	3.50	2103	4.20	2230	5.00				
6399		82				82		83		84		85		86		88					
3952	2100					1596	1.90	1688	2.30	1855	3.00	2005	3.70	2142	4.50	2267	5.20				
6719		83				83		84		85		86		87		88					
4140	2200					1647	2.10	1736	2.50	1899	3.20	2047	4.00	2182	4.80						
7039		84				84		85		86		87		88							
4329	2300					1696	2.30	1783	2.70	1943	3.50	2088	4.30	2222	5.00						
7359		85				85		86		87		88		89							
4517	2400					1748	2.50	1832	3.00	1989	3.70	2132	4.50	2264	5.40						
7679		86				86		87		88		89		90							
4705	2500					1799	2.80	1880	3.16	2034	3.96	2174	4.80								
7999		87				87		88		88		89									
4893	2600					1851	3.03	1930	3.40	2080	4.25	2218	5.14								
8318		88				88		88		89		90									

## CURVA CARACTERÍSTICA CMA 450

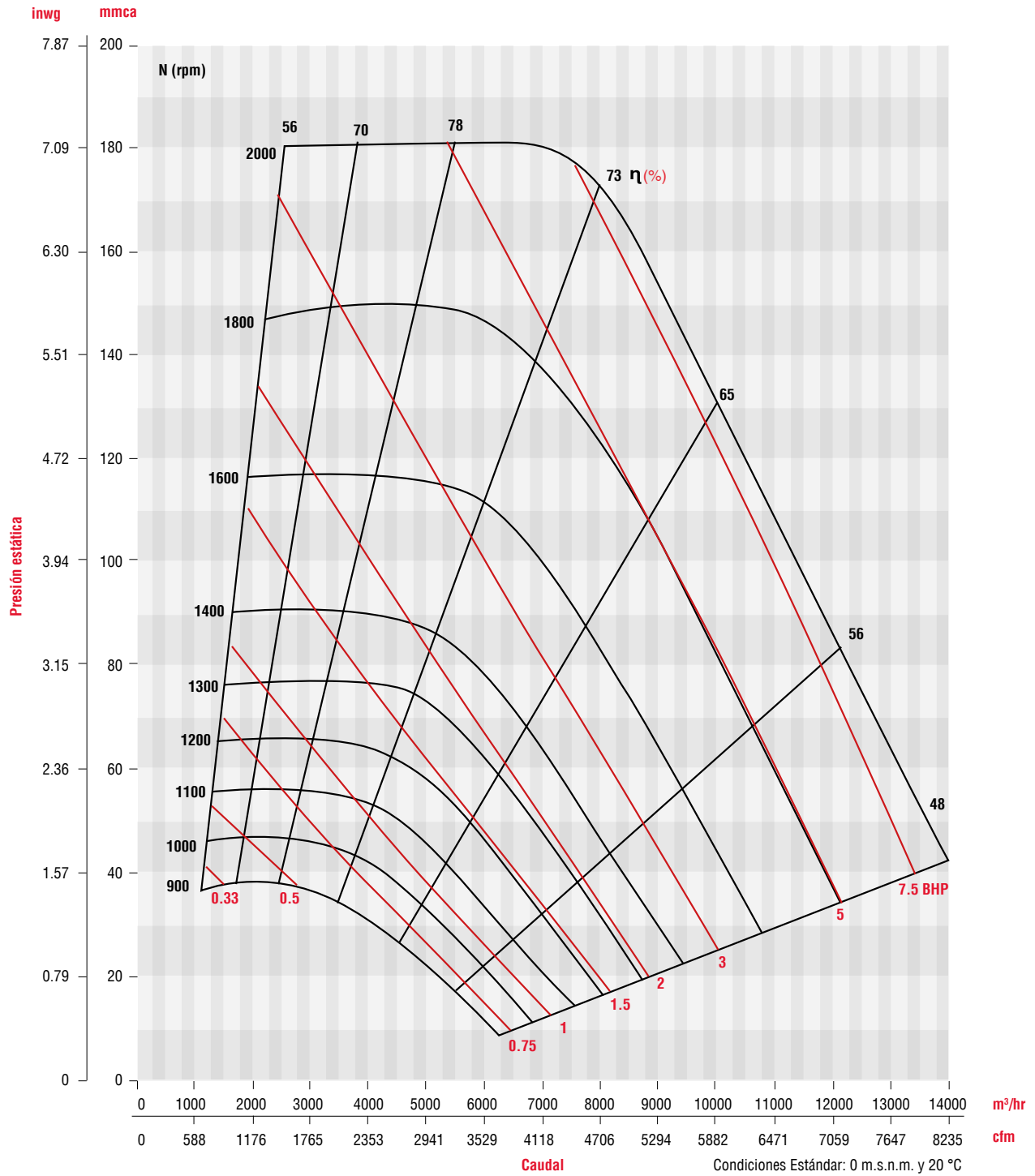


## CARACTERÍSTICAS PRINCIPALES - CMA 500

Diámetro de rodete: 510 mm (20 1/16 inch)  
Diámetro del eje: Clase I 38.1 mm (1 1/2 inch)  
Área de salida: 0.220 m<sup>2</sup> (2.368 ft<sup>2</sup>)  
BHP máximos: Clase I 6.7  
Armazón máximo de motor: Clase I 213T  
RPM máximos: Clase I 12000  
Peso del equipo: 88kg (194 Lbs)

CFM m <sup>3</sup> /hr	Vel. salida PPM	PRESION ESTATICA mmca - inwg.																			
		12.7 mm / .50"		25.4 mm / 1.0"		38.1 mm / 1.5"		50.8 mm / 2.0 "		76.2 mm / 3.0"		101.6 mm / 4.0"		127.0 mm / 5.0 "		152.4 mm / 6.0"		177.8 mm / 7"			
		RPM LwA	BHP	RPM LwA	BHP	RPM LwA	BHP	RPM LwA	BHP	RPM LwA	BHP	RPM LwA	BHP	RPM LwA	BHP	RPM LwA	BHP	RPM LwA	BHP		
1656	700	599	0.19	763	0.35	915	0.53	1061	0.74	1307	1.17	1505	1.65	1679	2.20	1837	2.72	1983	3.31		
2816		56		61		66		70		75		78		79		81		82			
1893	800	636	0.23	788	0.40	925	0.60	1057	0.83	1304	1.29	1509	1.80	1684	2.30	1841	2.90	1985	3.50		
3218		58		62		62		70		76		79		81		82		83			
2129	900	674	0.27	818	0.46	944	0.67	1064	0.91	1297	1.42	1507	1.96	1687	2.50	1846	3.10	1990	3.80		
3620		61		64		67		70		77		79		82		84		85			
2366	1000	714	0.32	852	0.52	970	0.75	1082	0.99	1295	1.50	1500	2.10	1685	2.72	1849	3.30	1995	4.00		
4022		63		66		68		70		77		80		82		85		86			
2603	1100	755	0.38	887	0.60	1001	0.84	1105	1.10	1303	1.60	1495	2.30	1678	2.90	1846	3.60	1997	4.30		
4424		65		67		70		71		76		81		83		85		87			
2839	1200	798	0.44	925	0.70	1034	0.90	1134	1.20	1320	1.80	1498	2.50	1672	3.10	1839	3.80	1993	4.50		
4827		67		69		71		72		75		81		84		85		87			
3076	1300	841	0.52	964	0.80	1070	1.06	1165	1.30	1342	1.90	1509	2.60	1672	3.30	1832	4.00	1986	4.80		
5229		69		71		72		73		73		79		84		86		87			
3312	1400	886	0.60	1004	0.90	1107	1.20	1199	1.50	1368	2.10	1527	2.80	1680	3.50	1831	4.30	1979	5.10		
5631		71		72		73		74		77		79		83		86		88			
3549	1500			1045	1.00	1145	1.31	1235	1.60	1398	2.30	1549	3.00	1694	3.75	1837	4.60	1977	5.40		
6033		74		74		75		78		80		82		85		88					
3786	1600			1087	1.10	1184	1.50	1272	1.80	1430	2.50	1575	3.20	1714	4.00	1849	4.80	1982	5.70		
6436		75		76		77		79		81		83		85		88					
4022	1700			1129	1.30	1223	1.60	1309	2.00	1463	2.70	1604	3.40	1737	4.20	1866	5.00	1993	6.00		
6838		76		77		78		80		81		83		85		87					
4259	1800			1173	1.40	1265	1.80	1349	2.10	1499	2.90	1636	3.70	1765	4.50	1888	5.40				
7240		77		78		79		81		82		84		86							
4495	1900			1216	1.60	1305	1.90	1387	2.33	1535	3.10	1668	4.00	1793	4.80	1913	5.67				
7642		79		79		80		82		83		85		86							
4732	2000			1261	1.80	1348	2.10	1428	2.50	1573	3.40	1703	4.20	1875	5.00	1941	6.00				
8044		80		80		81		83		84		86		87							
4969	2100					1390	2.30	1468	2.80	1611	3.60	1738	4.50	1857	5.40	1970	6.30				
8447		82		82		84		85		86		88									
5205	2200					1434	2.60	1511	3.00	1650	4.00	1775	4.80	1892	5.80						
8849		83		83		85		86		87											
5442	2300					1477	2.84	1552	3.30	1689	4.20	1812	5.20	1926	6.10						
9251		84		84		86		87		88											
5678	2400					1523	3.10	1595	3.50	1729	4.50	1851	5.50	1963	6.50						
9653		85		85		86		88													
5915	2500					1567	3.42	1638	3.80	1769	4.80	1889	5.90								
10056		86		86		87		88													
6152	2600							1681	4.20	1810	5.20	1928	6.24								
10458		87		87		88															

## CURVA CARACTERÍSTICA CMA 500



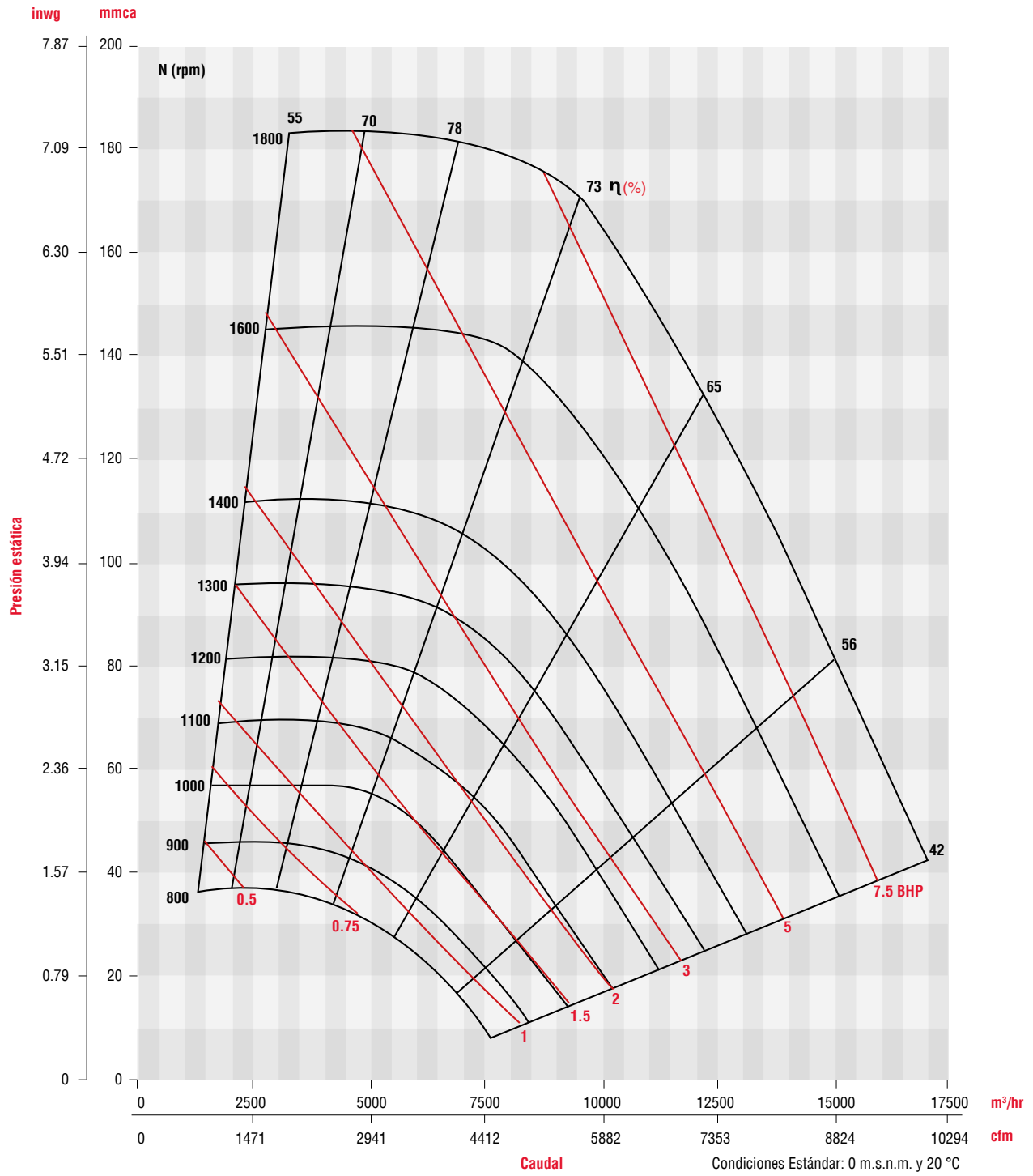


## CARACTERÍSTICAS PRINCIPALES - CMA 560

Diámetro de rodete: 570 mm (22 7/16 inch)  
 Diámetro del eje: Clase I 38.1 mm (1 1/2 inch)  
 Área de salida: 0.273 m<sup>2</sup> (2.942 ft<sup>2</sup>)  
 BHP máximos: Clase I 8.71  
 Armazón máximo de motor: Clase I 215T  
 RPM máximos: Clase I 1800  
 Peso del equipo: 130kg (286 Lbs)

CFM m <sup>3</sup> /hr	Vel. salida PPM	PRESION ESTATICA mmca - inwg.																	
		12.7 mm / .50"		25.4 mm / 1.0"		38.1 mm / 1.5"		50.8 mm / 2.0 "		76.2 mm / 3.0"		101.6 mm / 4.0"		127.0 mm / 5.0 "		152.4 mm / 6.0"		177.8 mm / 7"	
		RPM	BHP	RPM	BHP	RPM	BHP	RPM	BHP	RPM	BHP	RPM	BHP	RPM	BHP	RPM	BHP	RPM	BHP
		LwA		LwA		LwA		LwA		LwA		LwA		LwA		LwA		LwA	
2055	700	535	0.23	682	0.43	819	0.67	950	0.93	1169	1.46	1347	2.05	1502	2.70	1643	3.39	1774	4.13
3493		56		61		67		71		76		79		81		83		84	
2351	800	567	0.28	704	0.50	827	0.80	946	1.00	1167	1.60	1350	2.20	1507	2.90	1647	3.60	1776	4.40
3997		59		62		67		71		76		80		82		84		85	
2645	900	601	0.33	730	0.60	844	0.80	952	1.10	1160	1.80	1349	2.40	1510	3.10	1651	3.90	1780	4.70
4497		61		64		67		71		77		80		83		85		86	
2939	1000	637	0.69	760	0.70	867	0.90	967	1.20	1158	1.90	1342	2.60	1508	3.40	1654	4.20	1785	4.90
4996		63		66		69		71		77		81		83		86		87	
3229	1100	673	0.46	791	0.75	893	1.00	987	1.35	1165	2.00	1337	2.80	1502	3.60	1652	4.50	1787	5.30
5488		65		68		70		72		77		82		84		86		88	
3526	1200	711	0.50	825	0.90	923	1.20	1012	1.50	1179	2.20	1340	3.00	1496	3.90	1646	4.80	1784	5.70
5994		68		70		72		73		76		82		85		86		88	
3816	1300	749	0.60	859	0.96	954	1.30	1040	1.60	1198	2.40	1349	3.20	1496	4.10	1640	5.00	1778	6.00
6486		69		71		73		74		77		80		85		87		88	
4109	1400	789	0.80	895	1.00	987	1.50	1070	1.80	1222	2.60	1364	3.50	1502	4.40	1638	5.40	1773	7.00
6985		71		73		74		75		77		80		84		87		89	
4403	1500			931	1.20	1021	1.60	1101	2.00	1248	2.80	1384	3.70	1514	4.60	1643	5.70	1769	6.70
7484				74		76		76		78		80		83		87		89	
4696	1600			968	1.40	1056	1.80	1135	2.20	1276	3.00	1407	3.90	1532	4.90	1653	6.00	1796	7.80
7983				76		77		78		79		81		83		86		88	
4990	1700			1005	1.50	1090	1.97	1167	2.40	1306	3.30	1432	4.20	1552	5.20	1688	6.30	1782	7.44
8482				77		78		79		80		82		84		86		88	
5283	1800			1044	1.70	1127	2.20	1202	2.60	1337	3.60	1460	4.50	1576	5.60	1687	6.70		
8981				78		79		80		81		83		85		86			
5577	1900			1083	2.00	1163	2.40	1237	2.90	1369	3.90	1489	4.90	1601	5.90	1708	7.00		
9480				80		80		81		82		84		85		87			
5870	2000			1123	2.20	1201	2.60	1273	3.10	1403	4.20	1520	5.20	1629	6.30	1733	7.40		
9979				81		81		82		83		85		86		87			
6164	2100			1163	2.44	1238	2.89	1308	3.40	1436	4.50	1551	5.60	1657	6.70	1759	7.86		
10478				82		82		83		84		86		87		88			
6457	2200					1278	3.20	1346	3.70	1471	4.80	1584	6.00	1688	7.10	1787	8.30		
10977						83		84		85		86		88		89			
6751	2300					1316	3.50	1382	4.00	1505	5.20	1616	6.40	1718	7.60				
11476						84		85		86		87		88					
7044	2400					1356	3.80	1421	4.40	1542	5.60	1651	6.80	1751	8.00				
11975						85		86		87		88		89					
7338	2500					1395	4.20	1458	4.70	1576	5.19	1684	7.30	1783	8.57				
12474						86		87		88		89		90					
7631	2600							1428	5.20	1614	6.40	1719	7.70						
12973									88		89		90						

## CURVA CARACTERÍSTICA CMA 560

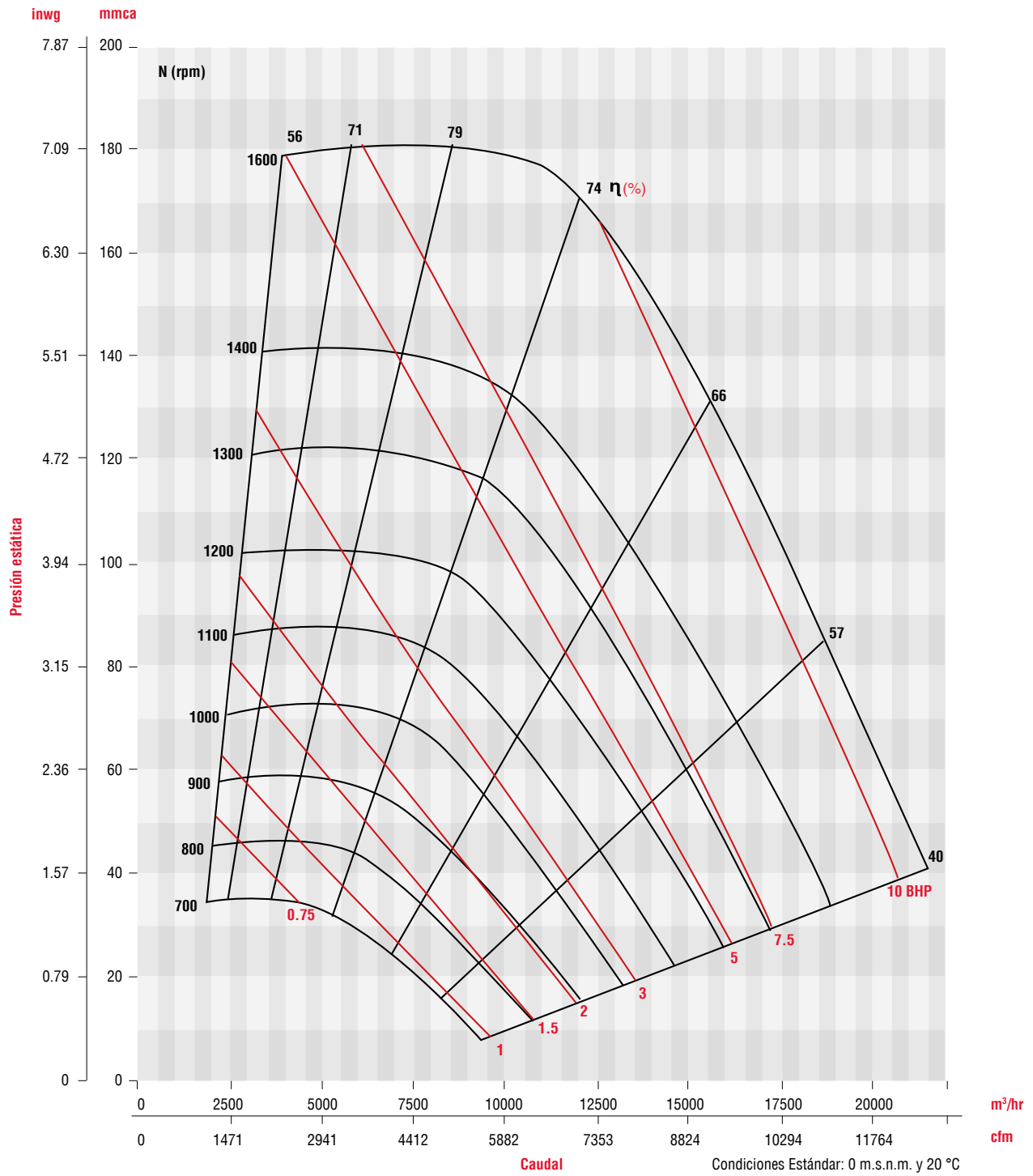


## CARACTERÍSTICAS PRINCIPALES - CMA 630

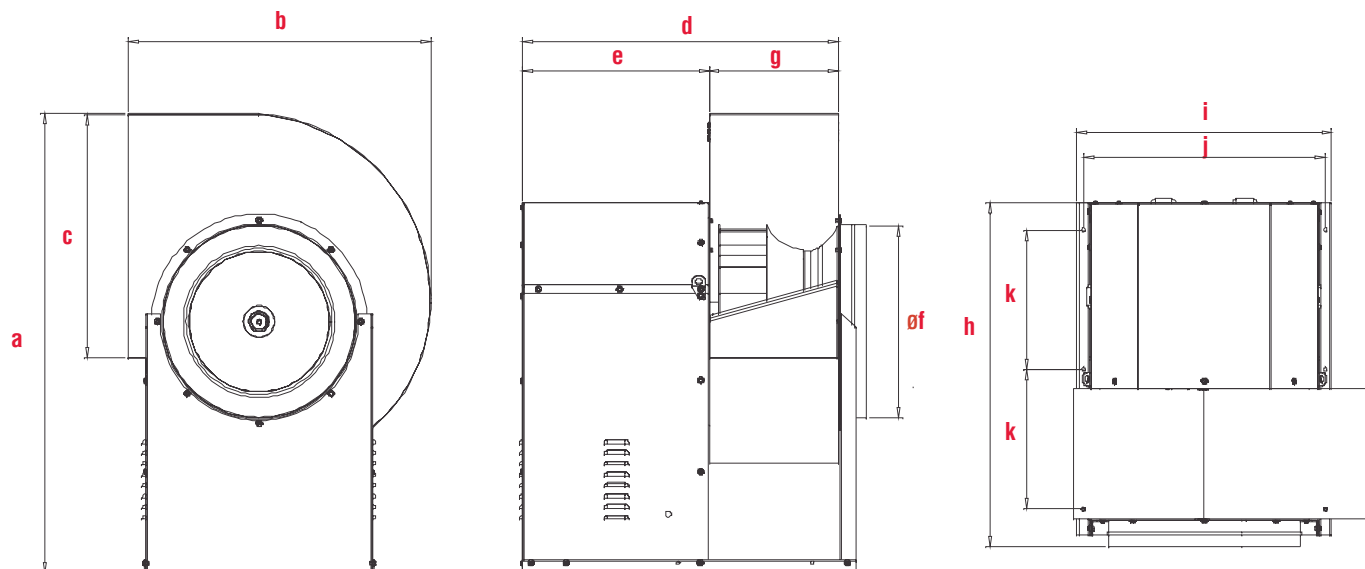
Diámetro de rodete: 640 mm (25 3/16 inch)  
 Diámetro del eje: Clase I 38.1 mm (1 1/2 inch)  
 Área de salida: 0.346 m<sup>2</sup> (3.727 ft<sup>2</sup>)  
 BHP máximos: Clase I 10.72  
 Armazón máximo de motor: Clase I 254T  
 RPM máximos: Clase I 1600  
 Peso del equipo: 158kg (348 Lbs)

CFM m <sup>3</sup> /hr	Vel. salida PPM	PRESION ESTATICA mmca - inwg.																	
		12.7 mm / 0.50"		25.4 mm / 1.0"		38.1 mm / 1.5"		50.8 mm / 2.0 "		76.2 mm / 3.0"		101.6 mm / 4.0"		127.0 mm / 5.0 "		152.4 mm / 6.0"		177.8 mm / 7"	
		RPM	BHP	RPM	BHP	RPM	BHP	RPM	BHP	RPM	BHP	RPM	BHP	RPM	BHP	RPM	BHP	RPM	BHP
		LWA		LWA		LWA		LWA		LWA		LWA		LWA		LWA		LWA	
2604	700	477	0.28	608	0.54	729	0.83	846	1.15	1042	1.82	1200	2.50	1338	3.40	1463	4.20	1580	5.14
4427		57		61		68		71		77		79		81		83		84	
2976	800	506	0.35	627	0.60	737	0.90	842	1.30	1039	2.00	1203	2.80	1342	3.60	1467	4.50	1582	5.60
5059		59		62		67		72		77		81		83		84		85	
3348	900	537	0.40	651	0.70	752	1.00	848	1.40	1033	2.20	1201	3.00	1345	3.90	1471	4.80	1586	5.80
5692		61		64		67		71		77		81		84		85		86	
3720	1000	568	0.50	678	0.80	773	1.20	862	1.50	1032	2.40	1195	3.30	1343	4.20	1473	5.20	1590	6.20
6324		64		66		69		71		77		81		84		86		88	
4092	1100	601	0.60	707	0.90	797	1.30	880	1.70	1038	2.60	1191	3.50	1338	4.50	1471	5.60	1591	6.60
6956		66		68		70		72		77		82		85		86		88	
4464	1200	635	0.70	737	1.00	823	1.46	903	1.90	1051	2.80	1193	3.80	1332	4.80	1466	6.00	1585	7.00
7589		68		70		72		73		77		82		86		87		88	
4836	1300	669	0.80	767	1.20	852	1.60	928	2.00	1069	3.00	1202	4.00	1332	5.20	1460	6.30	1583	7.50
8221		70		71		73		75		77		80		86		88		89	
5208	1400	704	0.90	799	1.40	881	1.80	955	2.30	1090	3.20	1216	4.30	1338	5.50	1459	6.70	1577	7.90
8854		71		73		75		76		78		80		84		88		90	
5580	1500			832	1.50	911	2.00	983	2.50	1113	3.50	1234	4.60	1350	5.80	1463	7.00	1575	8.40
9486				75		76		77		79		81		83		87		90	
5952	1600			865	1.70	942	2.20	1012	2.80	1139	3.80	1255	4.90	1365	6.00	1473	7.50	1579	8.80
10118				76		77		78		80		81		83		86		89	
6324	1700			899	1.90	972	2.50	1042	3.00	1165	4.00	1278	5.30	1384	6.60	1487	7.90	1588	9.30
10751				78		79		79		81		82		84		86		88	
6696	1800			933	2.20	1006	2.70	1073	3.30	1193	4.50	1302	5.70	1045	7.00	1504	8.30		
11383				79		80		80		82		83		85		86			
7068	1900			968	2.50	1039	3.00	1105	3.60	1222	4.80	1329	6.00	1428	7.40	1524	8.80		
12016				80		81		81		83		84		85		87			
7440	2000					1073	3.30	1137	4.00	1252	5.20	1356	6.50	1453	7.90	1546	9.30		
12648						82		82		83		85		86		88			
7812	2100					1107	3.60	1169	4.30	1285	5.60	1384	7.00	1479	8.40	1569	9.80		
13280						83		83		84		86		87		88			
8184	2200					1141	4.00	1202	4.60	1313	6.00	1413	7.50	1506	9.00	1594	10.4		
13913						84		84		85		87		88		89			
8556	2300					1176	4.40	1235	5.00	1344	6.50	1443	8.00	1534	9.50				
14545						85		85		86		87		89					
8928	2400					1211	4.80	1269	5.50	1376	7.00	1473	8.50	1562	10.0				
15178						86		86		87		88		89					
9300	2500					1247	5.30	1304	6.00	1408	7.50	1504	9.10	1592	10.7				
15810						87		87		88		89		90					
9672	2600							1338	6.46	1441	8.00	1535	9.60						
16442									88		89		90						

## CURVA CARACTERÍSTICA CMA 630



## DIMENSIONES Modelos Airfoil 315 a 630 Clase I



Dimensiones en mm.

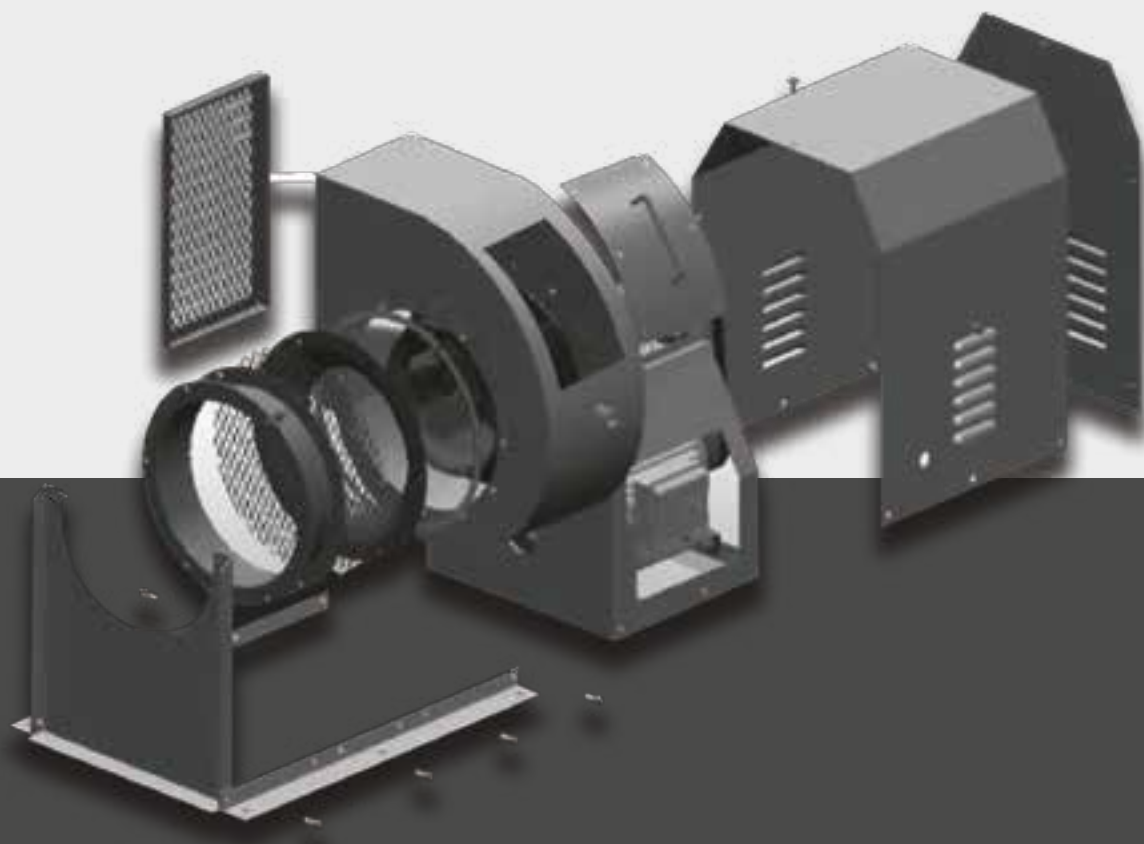
MODELO	a	b	c	d	e	Øf	g	h	i	j	k
<b>CMA 315</b>	741	543	404	656	433	315	223	729	548	498	318
<b>CMA 355</b>	832	578	452	700	453	355	247	781	548	498	337
<b>CMA 400</b>	934	641	506	729	455	400	274	802	616	556	353
<b>CMA 450</b>	1038	723	568	856	548	450	308	939	688	628	423
<b>CMA 500</b>	1140	795	638	893	548	500	345	976	757	697	442
<b>CMA 560</b>	1254	888	714	936	550	560	386	1019	819	759	463
<b>CMA 630</b>	1450	994	800	982	549	630	433	1065	904	844	485

Dimensiones en pulg.

MODELO	a	b	c	d	e	Øf	g	h	i	j	k
<b>CMA 315</b>	29.17	21.38	15.91	25.83	17.05	12.40	8.78	28.70	21.57	19.61	12.52
<b>CMA 355</b>	32.76	22.76	17.80	27.56	17.83	13.98	9.72	30.75	21.57	19.61	13.27
<b>CMA 400</b>	36.77	25.24	19.92	28.70	17.91	15.75	10.79	31.57	24.25	21.89	13.90
<b>CMA 450</b>	40.87	28.46	22.36	33.70	21.57	17.72	12.13	36.97	27.09	24.72	16.65
<b>CMA 500</b>	44.88	31.30	25.12	35.16	21.57	19.69	13.58	38.43	29.80	27.48	17.40
<b>CMA 560</b>	49.37	34.96	28.11	36.85	21.65	22.05	15.20	40.12	32.24	29.88	18.23
<b>CMA 630</b>	57.09	39.13	31.50	38.66	21.61	24.80	17.05	41.93	35.59	33.23	19.09

ACCESORIOS  
CM|CMA

VENTILADORES CENTRÍFUGOS ÁLABES ATRASADOS



## ACCESORIOS

### Modelos CM y CMA



#### **Cubierta intemperie**

Accesorio que protege totalmente al sistema motriz completo: eje-chumaceras, poleas-bandas y motor de las condiciones ambientales externas. Incluye entradas de aire para el correcto enfriamiento del motor.

#### **Brida Descarga**

Accesorio especial para facilitar el acoplamiento al sistema de ductos. Con barrenos.

#### **Malla de protección en succión y descarga**

Para prevenir la entrada de materiales al interior del equipo, cuando éste no se encuentra enductado y salvaguardar la integridad de las personas y equipos que se encuentran alrededor del ventilador.

#### **Resortes con base**

Actúan de manera independiente para un amortiguamiento 100% vertical, son lateralmente estables, de acero, con sistema de ajuste para controlar la deflexión (25 mm) y base moldeada de neopreno antideslizante de 3/16" de espesor.

#### **Aro toma de aire (Opción aislamiento flexible)**

Componente adicional que facilita la instalación al sistema de ventilación, permitiendo un empalme dimensional correcto que, al anexas un medio flexible impide la propagación de vibración.

#### **Cubierta protección chumaceras**

Accesorio de protección que cubre la flecha con una malla cerrada, que impide el contacto con el eje impulsor de la turbina.

#### **Disco de Enfriamiento**

Para operación del equipo en condiciones de temperatura por arriba de los 100°C; es necesaria la colocación de un disco de enfriamiento, para disipar la temperatura que absorbe la flecha del ventilador.

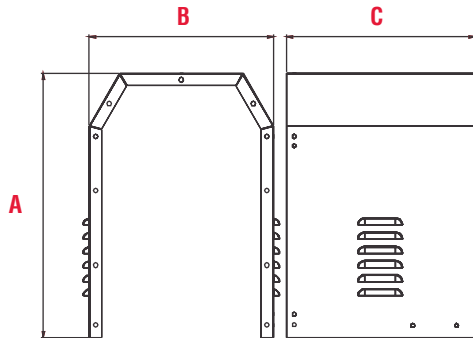
#### **Sello en flecha**

Opcional, para atmósferas corrosivas o con ambientes químicos agresivos.



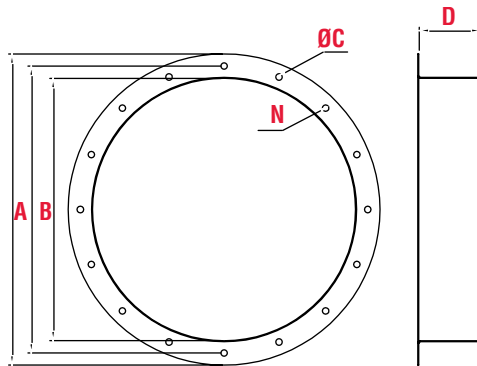
## ACCESORIOS

### CUBIERTA INTEMPERIE



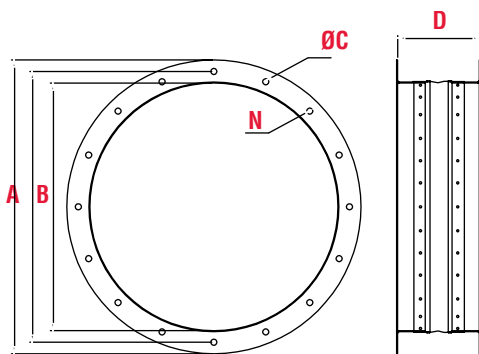
MODELO	A		B		C	
	mm	Inches	mm	Inches	mm	Inches
CM 250	502	19.76	375	14.76	375	14.76
CM 280	541	21.30	378	14.88	386	15.20
CM 315	594	23.39	448	17.64	430	16.93
CM 355	654	25.75	448	17.64	450	17.72
CM 400	724	28.50	487	19.17	450	17.72
CM 450	796	31.34	558	21.97	545	21.46
CM 500	881	34.69	628	24.72	545	21.46
CM 560	971	38.23	690	27.17	545	21.46
CM 630	1063	41.85	774	30.47	546	21.50
CM 710	1370	53.94	841	33.11	685	26.97
CM 800	1585	62.40	960	37.80	805	31.69
CM 900	1792	70.55	1070	42.13	820	32.28
CM 1000	1897	74.69	1120	44.09	820	32.28
CM 1120	1949	76.73	1238	48.74	865	34.06
CM 1250	2045	80.51	1450	57.09	905	35.63

### BRIDA SUCCIÓN (acoplamiento rígido)



MODELO	ØA		ØB		ØC		N	D	
	mm	Inches	mm	Inches	mm	Inches		mm	Inches
CM 250	286	11.26	250	9.84	7.9	0.31	6	90	3.54
CM 280	322	12.68	280	11.02	7.9	0.31	6	90	3.54
CM 315	355	13.98	315	12.40	7.9	0.31	8	90	3.54
CM 355	395	15.55	355	13.98	7.9	0.31	8	90	3.54
CM 400	438	17.24	400	15.75	7.9	0.31	8	90	3.54
CM 450	487	19.17	450	17.72	7.9	0.31	8	90	3.54
CM 500	542	21.34	500	19.69	7.9	0.31	8	90	3.54
CM 560	606	23.86	560	22.05	9.5	0.37	8	90	3.54
CM 630	673	26.50	630	24.80	9.5	0.37	8	90	3.54
CM 710	750	29.53	710	27.95	11.5	0.45	8	100	3.94
CM 800	837	32.95	800	31.50	11.5	0.45	12	100	3.94
CM 900	937	36.89	900	35.43	11.5	0.45	12	100	3.94
CM 1000	1037	40.83	1000	39.37	11.5	0.45	12	100	3.94
CM 1120	1180	46.46	1120	44.09	13	0.51	14	114	4.49
CM 1250	1305	51.38	1254	49.21	13	0.51	14	114	4.49
CM 1400	1480	58.27	1400	55.12	13	0.51	14	114	4.49
CM 1600	2130	83.86	1600	62.99	32	1.26	16	150	5.91
CM 1800	1920	75.59	1800	70.87	32	1.26	16	150	5.91
CM 2000	2130	83.86	2000	78.74	32	1.26	16	150	5.91

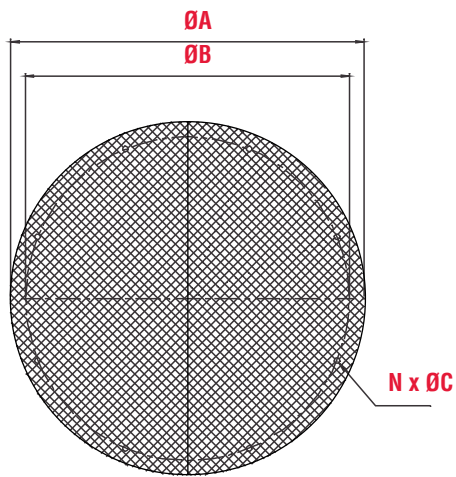
### BRIDA SUCCIÓN (acoplamiento flexible)



MODELO	ØA		ØB		ØC		N	D	
	mm	Inches	mm	Inches	mm	Inches		mm	Inches
CM 250	286	11.26	250	9.84	7.9	0.31	6	90	3.54
CM 280	322	12.68	280	11.02	7.9	0.31	6	90	3.54
CM 315	355	13.98	315	12.40	7.9	0.31	8	90	3.54
CM 355	395	15.55	355	13.98	7.9	0.31	8	90	3.54
CM 400	438	17.24	400	15.75	7.9	0.31	8	90	3.54
CM 450	487	19.17	450	17.72	7.9	0.31	8	90	3.54
CM 500	542	21.34	500	19.69	7.9	0.31	8	90	3.54
CM 560	606	23.86	560	22.05	9.5	0.37	8	90	3.54
CM 630	673	26.50	630	24.80	9.5	0.37	8	90	3.54
CM 710	750	29.53	710	27.95	11.5	0.45	8	100	3.94
CM 800	837	32.95	800	31.50	11.5	0.45	12	100	3.94
CM 900	937	36.89	900	35.43	11.5	0.45	12	100	3.94
CM 1000	1037	40.83	1000	39.37	11.5	0.45	12	100	3.94
CM 1120	1180	46.46	1120	44.09	13	0.51	14	114	4.49
CM 1250	1305	51.38	1254	49.21	13	0.51	14	114	4.49
CM 1400	1480	58.27	1400	55.12	13	0.51	14	114	4.49
CM 1600	2130	83.86	1600	62.99	32	1.26	16	200	7.87
CM 1800	1920	75.59	1800	70.87	32	1.26	16	200	7.87
CM 2000	2130	83.86	2000	78.74	32	1.26	16	200	7.87

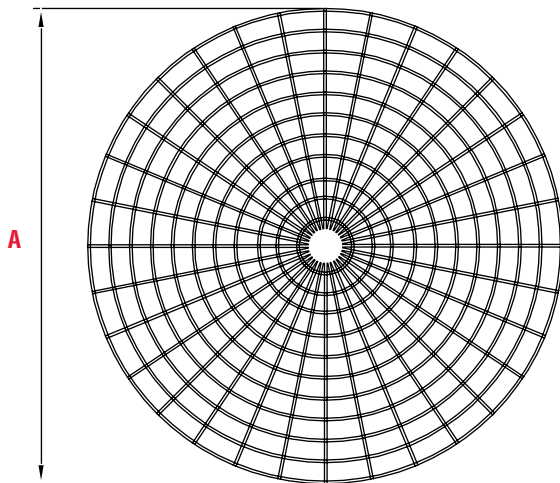
## ACCESORIOS

### MALLA DE PROTECCIÓN EN SUCCIÓN



MODELO	ØA		ØB		ØC		N
	mm	Inches	mm	Inches	mm	Inches	
CM-250	306	12.05	286	11.26	7.9	0.31	6
CM-280	348	13.70	322	12.68	7.9	0.31	6
CM-315	382	15.04	355	13.98	7.9	0.31	8
CM-355	422	16.61	395	15.55	7.9	0.31	8
CM-400	466	18.35	438	17.24	7.9	0.31	8
CM-450	524	20.63	487	19.17	7.9	0.31	8
CM-500	574	22.60	542	21.34	7.9	0.31	8
CM-560	634	24.96	606	23.86	9.5	0.37	8
CM-630	704	27.72	673	26.50	9.5	0.37	8
CM-710	784	30.87	750	29.53	11.5	0.45	8
CM-800	872	34.33	800	31.50	11.5	0.45	12
CM-900	972	38.27	937	36.89	11.5	0.45	12
CM-1000	1078	42.44	1043	41.06	11.5	0.45	12
CM-1120	1206	47.48	1108	43.62	13	0.51	14
CM-1250	1340	52.76	1257	49.49	13	0.51	14
CM-1400	1500	59.06	1395	54.92	13	0.51	14

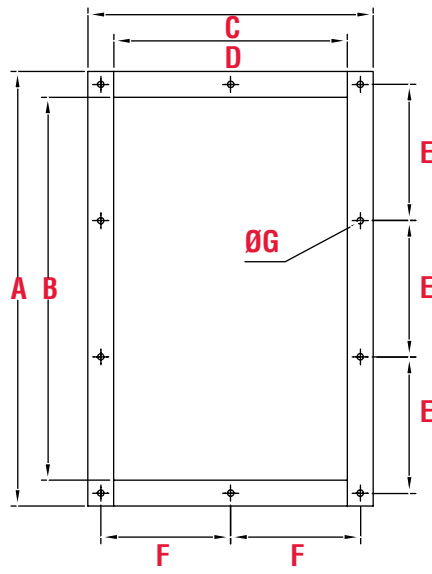
### GUARDA PROTECCIÓN SUCCIÓN



MODELO	A	
	mm	pulg.
CM 1600	1760	69.29
CM 1800	1990	78.35
CM 2000	2230	87.80

## ACCESORIOS

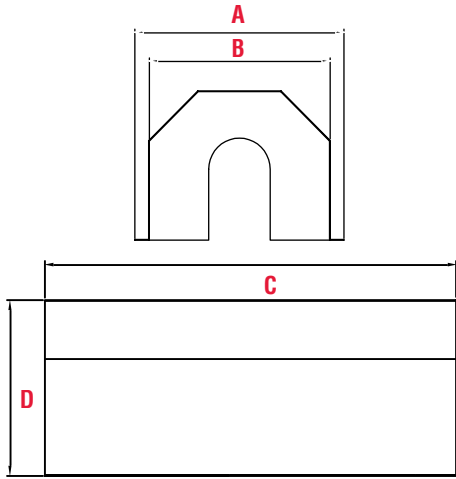
### BRIDA DESCARGA



MODELO	A		B		C		D		E		F		ØG	
	mm	Inches	mm	Inches	mm	Inches	mm	Inches	mm	Inches	mm	Inches	mm	Inches
CM 250	402	15.83	323	12.72	272.1	10.71	183	7.20	176	6.93	117	4.61	12.7	0.50
CM 280	443	17.44	362	14.25	278.1	10.94	203	7.99	135	5.31	120	4.72	9.52	0.37
CM 315	486	19.13	408	16.06	302.1	11.89	226	8.90	149	5.87	132	5.20	9.52	0.37
CM 355	535	21.06	455	17.91	326.1	12.83	250	9.84	166	6.54	144	5.67	9.52	0.37
CM 400	588	23.15	506	19.92	354.1	13.94	277	10.91	183	7.20	158	6.22	9.52	0.37
CM 450	650	25.59	571	22.48	388.1	15.28	311	12.24	204	8.03	175	6.89	12.7	0.50
CM 500	720	28.35	640	25.20	422.1	16.61	345	13.58	227	8.94	192	7.56	12.7	0.50
CM 560	797	31.38	715	28.15	464.8	18.31	389	15.31	249	9.80	207	8.15	12.7	0.50
CM 630	883	34.76	805	31.69	512.8	20.20	436	17.17	277	10.91	231	9.09	12.7	0.50
CM 710	1005	39.57	902	35.51	580	22.83	479	18.86	318	12.52	265	10.43	12.7	0.50
CM 800	1115	43.90	1008	39.69	634	24.96	533	20.98	354	13.94	292	11.50	12.7	0.50
CM 900	1237	48.70	1137	44.76	696	27.40	595	23.43	395	15.55	323	12.72	12.7	0.50
CM 1000	1373	54.06	1271	50.04	764	30.08	563	22.17	441	17.36	357	10.12	12.7	0.50
CM 1120	1526	60.08	1426	56.14	850	33.46	749	29.49	492	19.37	400	15.75	13	0.51
CM 1250	1626	64.02	1527	60.12	926	36.46	825	32.48	524	20.63	438	17.24	13	0.51
CM 1400	1905	75.00	1791	70.51	1020	40.16	928	36.54	622	24.49	485	19.09	13	0.51
CM 1600	2177	85.71	2025	79.72	1216	47.87	1064	41.89	210	8.27	163	6.42	14	0.55
CM 1800	2430	95.67	2277	89.65	1348	53.07	1196	47.09	214	8.43	168	6.61	14	0.55
CM 2000	2717	106.97	2565	100.98	1480	58.27	1328	52.28	220	8.66	175	6.89	14	0.55

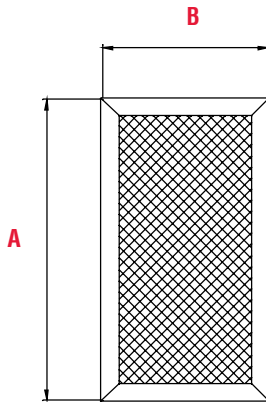
## ACCESORIOS

### CUBIERTA PROTECCIÓN CHUMACERAS



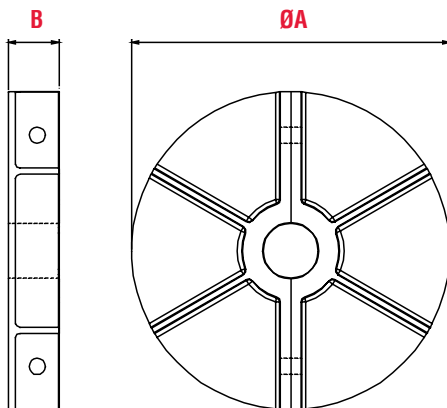
MODELO	A		B		C		D	
	mm	Inches	mm	Inches	mm	Inches	mm	Inches
CM-250	90	3.54	140	5.51	250	9.84	250	9.84
CM-280	90	3.54	140	5.51	250	9.84	250	9.84
CM-315	105	4.13	140	5.51	315	12.40	315	12.40
CM-355	105	4.13	140	5.51	315	12.40	315	12.40
CM-400	105	4.13	140	5.51	315	12.40	315	12.40
CM-450	130	5.12	197	7.76	370	14.57	370	14.57
CM-500	130	5.12	197	7.76	370	14.57	370	14.57
CM-560	130	5.12	197	7.76	370	14.57	370	14.57
CM-630	130	5.12	197	7.76	370	14.57	370	14.57
CM-710	150	5.91	225	8.86	510	20.08	510	20.08
CM-800	150	5.91	225	8.86	550	21.65	550	21.65
CM-900	175	6.89	263	10.35	620	24.41	620	24.41
CM-1000	175	6.89	263	10.35	620	24.41	620	24.41
CM-1120	203	7.99	280	11.02	775	30.51	775	30.51
CM-1250	230	9.06	324	11.02	865	34.06	865	34.06
CM-1400	260	10.24	337	12.76	915	36.02	915	36.02
CM 1600	480	18.90	400	13.27	850	33.46	300	11.81
CM 1800	530	20.87	450	15.75	880	34.65	300	11.81
CM 2000	580	22.83	500	17.72	905	35.63	300	11.81

### MALLA DE PROTECCIÓN EN DESCARGA



MODELO	A		B	
	mm	Inches	mm	Inches
CM-250	325	12.80	182	7.17
CM-280	366	14.41	202	7.95
CM-315	409	16.10	225	8.86
CM-355	458	18.03	249	9.80
CM-400	511	20.12	275	10.83
CM-450	573	22.56	310	12.20
CM-500	643	25.31	347	13.66
CM-560	720	28.35	388	15.28
CM-630	806	31.73	435	17.13
CM-710	906	35.67	481	18.94
CM-800	1014	39.92	535	21.06
CM-900	1138	44.80	597	23.50
CM-1000	1274	50.16	665	26.18
CM-1120	1526	60.08	845	33.27
CM-1250	1625	63.98	915	33.27
CM-1400	1905	75.00	1028	36.02
CM 1600	2022	79.61	1061	40.47
CM 1800	2274	89.53	1193	41.77
CM 2000	2562	100.87	1325	46.97

### DISCO DE ENFRIAMIENTO



MODELO	ØA		B	
	mm	Inches	mm	Inches
CM-250	115	4.53	35	1.38
CM-280	115	4.53	35	1.38
CM-315	115	4.53	35	1.38
CM-355	115	4.53	35	1.38
CM-400	115	4.53	35	1.38
CM-450	220	8.66	35	1.38
CM-500	220	8.66	35	1.38
CM-560	220	8.66	35	1.38
CM-630	220	8.66	35	1.38
CM-710	240	9.45	35	1.38
CM-800	240	9.45	35	1.38
CM-900	240	9.45	35	1.38
CM-1000	240	9.45	35	1.38
CM-1120	286	11.26	41	1.61
CM-1250	286	11.26	41	1.61
CM-1400	286	11.26	41	1.61
CM-1600	300	11.81	50	1.61
CM-1800	300	11.81	50	1.97
CM-2000	300	11.81	50	1.97

# CMI

Ventilador centrífugo en inoxidable  
atmósferas corrosivas  
400, 500 y 630



Gama de ventiladores centrífugos con turbina de alabes atrasados, oído de aspiración, envolvente y eje transmisión fabricados en acero inoxidable SS 304 resistente a las substancias químicamente corrosivas, en donde no es viable la instalación de equipos fabricados en algún otro tipo de material.

#### Características constructivas:

- Turbina de alabes atrasados (SS 304).
- Oído de aspiración que mejora la eficiencia de la turbina.
- Envolvente robusta con soldadura continua (SS 304).
- Sello fabricado en poliamidas (PA) nylon, con excelente resistencia térmica, abrasiva y mecánica. Colocado en flecha para evitar el paso de substancias corrosivas al exterior de la envolvente.
- Eje y casquillo de turbina, fabricados en acero inoxidable.
- Los rodamientos son relubricables, sellados.
- Motor estándar trifásicos 220/440V, 60 Hz, sellados a prueba de humedad protección IP 54.
- Tubo para drene en la carcasa como estándar.
  - Chumacera y rodamiento especial, pedestal fabricado en plástico con rodamientos en acero inoxidable.
- Motor fabricado en acero inoxidable, y/o a prueba de explosión, etc. De acuerdo a la clasificación de las áreas de riesgo y clases de temperatura.

#### Características técnicas:

La gama CMI cuenta con el mismo diseño y ensamble de la línea CM, únicamente se establece para este modelo un cambio en el material de fabricación; por lo que el desempeño y prestaciones son iguales a las indicadas en cada tamaño CM. Aplicaciones:

- Ideal para aplicaciones en sistemas de ventilación o como parte de proceso para:
- Industria: química, farmacéutica, petroquímica, alimenticia, metalmecánica, etc.
  - Laboratorios.
  - Almacenes de químicos, solventes, pinturas, etc.
  - Ambientes con altos índices de componentes corrosivos.

MODELO	Velocidad Máx (RPM)	Potencia Máx. Instalada (HP)	Caudal Máx.		Máx. Nivel Sonoro dB(A)
			CFM	m <sup>3</sup> /hr	
CMI 400	2500	5.00	5515	9375	85
CMI 500	1950	7.50	8015	13625	84
CMI 630	1500	10.0	12706	21600	83



## CME VENTILADOR CENTRÍFUGO (APEX) ATMÓSFERAS EXPLOSIVAS 250 al 1000

La Publicación AMCA 99-0401 establece que en términos de ensambles para componentes de ventiladores existen tres tipos de arreglos antichispa; en el caso de la Gama CME, S&P ofrece el arreglo AMCA Tipo “C”, requerimiento mínimo para condiciones de arreglo antichispa, consiste en asegurar que los componentes ferrosos sean ensamblados de manera tal, que reduzca la posibilidad de contacto entre piezas estáticas y rotativas; mediante un anillo de separación de cobre ó aluminio, y un disco de enfriamiento de aluminio entre rodete y envolvente.

## RECUBRIMIENTOS

### **APLICACIÓN ESTÁNDAR**

Pintura en polvo poliéster

La Pintura estándar S&P es un recubrimiento de partículas en polvo adheridas al sustrato electrostáticamente, al ser procesado por horneado obtiene su revestimiento hermético uniforme, resistencia al calor, corrosión, impactos, agentes químicos y rayos UV. Haciéndola ideal para aplicaciones comerciales e industriales, donde los contaminantes corrosivos sean de moderados a bajos.

### **RECUBRIMIENTOS ESPECIALES**

Cuando el uso de un ventilador se destina a aplicaciones industriales, donde el ambiente en el que operará es altamente corrosivo, es recomendable aplicar algún recubrimiento especial que pueda resistir este tipo de atmósferas.

Para ello Soler & Palau pone a su disposición acabados especiales:

### **PINTURA EPÓXICA ALTOS SÓLIDOS**

Recubrimiento epóxico de dos componentes curado con poliamida, modificado con amina. Este es un recubrimiento especial para S&P, pudiendo ser usado como primario, enlace acabado o como recubrimiento único. Su uso en ventiladores es ideal ya que aplicado a piezas metálicas sometidas a humedad o inmersión ofrece gran resistencia. Su adherencia es excelente en cualquier tipo de acero, incluyendo los que tengan acabados galvanizados. Es un producto versátil altos sólidos que posee excelentes propiedades recomendado para ambientes corrosivos severos. Su apariencia es semimate. Obteniendo un total de 1000 horas cámara salina.

Resistencia química:

<b>Ácido</b>	Muy bueno	<b>Abración</b>	Excelente	<b>Inemperie</b>	Muy bueno
<b>Álcalis</b>	Excelente	<b>Solventes</b>	Excelente		
<b>Humedad</b>	Excelente	<b>Sales</b>	Excelente		

Importante: Este producto es susceptible al caleo debido a la radiación UV. Temperatura máxima de servicio: 93 °C servicio continuo y 148 °C intermitente.

## RECUBRIMIENTOS

### **PINTURA EN POLVO POLIESTER DE ALTA RESISTENCIA**

Pintura de tipo especial, el cuál es usado como recubrimiento único, fabricado especial para el cuidado del sustrato, debido a su alta resistencia a la corrosión y excelente nivel de adherencia.

Su aplicación es mediante el curado y su acabado es liso, con excelente nivel de dureza, flexibilidad, resistencia al impacto y abrasión. Recomendado para sitios donde el nivel de humedad y rocío salino sean altos.

Resistencia química:

<b>Ácido</b>	Muy bueno	<b>Abración</b>	Excelente
<b>Álcalis</b>	Excelente	<b>Sales</b>	Excelente
<b>Humedad</b>	Excelente	<b>Inemperie</b>	Muy bueno

Recubrimientos fenólicos secado al aire

Este acabado es especial y se sugiere consultar a fábrica para condiciones comerciales.

Ofrecen excelente resistencia a humos que contengan ácidos, bases, sales inorgánicas y solventes.

Buena resistencia para condensados y esparado de estos componentes.

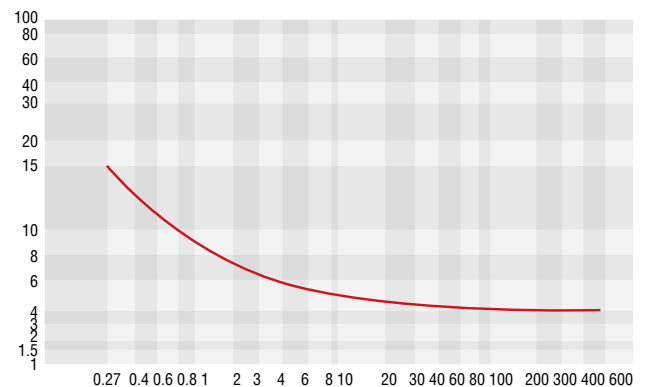
Recubrimiento para alta temperatura

Este acabado es especial y se sugiere consultar a fábrica para condiciones comerciales. Para aplicaciones donde las temperaturas sobrepasan los 150°C color Aluminio.

## SELECCIÓN DE MOTOR

La curva de potencia mostrada en cada una de las gráficas de equipos representa la potencia absorbida en el eje medida en BHP.

Para determinar la potencia instalada del motor, se deberá aplicar el factor de corrección para compensar las pérdidas por transmisión.



## NIVEL SONORO

Un ventilador es una fuente de ruido y como tal vendrá caracterizado por una potencia sonora  $L_wL$ . El nivel de esta potencia debe formar parte de los datos de catalogo del aparato como una característica más. Pero no es usual encontrarlos y en su lugar se encuentran los valores de presión sonora  $L_p$  a los que deben acompañar las condiciones a las que han sido determinadas por ejemplo distancia, campo libre etc.

El espectro sonoro es una herramienta muy útil que nos permite identificar los sonidos de baja, media y alta frecuencia es decir los sonidos graves se encuentran hasta los 400Hz, sonidos de rango medio hasta 1600Hz, y sonidos agudos hasta 20Khz, en ventilación se utiliza un espectro sonoro de 8 bandas que son las siguientes 63Hz, 125Hz, 250Hz, 500Hz, 1000Hz, 2000Hz, 4000Hz y 8000Hz.

En el eje de las abscisas encontramos la escala de frecuencia y en el eje de las ordenadas a los decibelios.

Se han normalizado internacionalmente unos sistemas de ponderación que su respuesta se acerque lo mas posible a la sensibilidad humana.

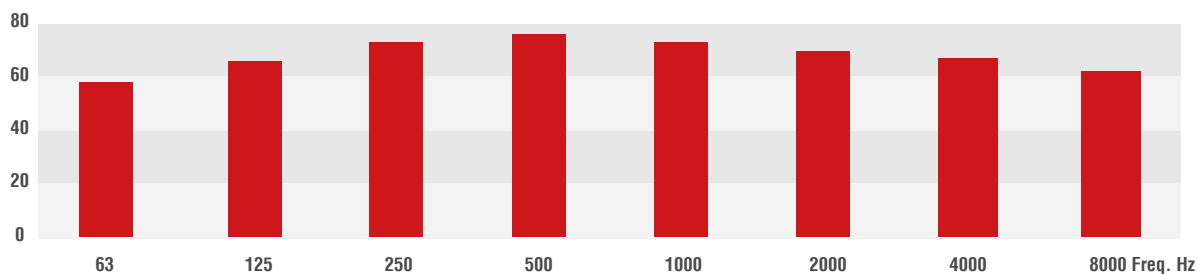
El llamado "A", mas fiel a  $L_p$  bajos niveles que a los altos, se ha adoptado para todos los casos. Los valores medidos con este filtro aparecen como  $L_wA$ , dB(A)  $L_wL$  = potencia sonora sin filtro de ponderación Asu unidad de medida son los dB(L).

$L_wA$  = potencia sonora con filtro de ponderación A su unidad de medida son los dB(A).

Por lo tanto para nuestra selección tenemos :

88 dB(L) de potencia sonora sin filtro de ponderación y 80 dB(A) de potencia sonora con filtro de ponderación.

## DECIBELIOS dB(A)



Freq	63	125	250	500	1000	2000	4000	8000		
$L_wL$	84	81	81	79	73	70	67	63	88	dB (L)
$L_wA$	58	66	73	79	73	71	68	62	80	dB (A)







[www.soler-palau.mx](http://www.soler-palau.mx)

**ISO 9001: 2008**

S&P México se reserva el derecho de modificación sin previo aviso.



**S&P México**

Blvd. A-15 Apdo. Postal F-23 Parque Industrial  
Puebla 2000 Puebla, Pue. México C.P. 72310  
Tel. 52 (222) 2 233 911, 2 233 900  
Fax. 52 (222) 2 233 914, (800) 2 291 500  
[comercialmx@solerpalau.com](mailto:comercialmx@solerpalau.com)

**S&P Colombia**

Autopista Medellín km 2.7 Parque Industrial  
Los Nogales Bodega 10  
Cota, Cundinamarca, Colombia  
PBX: (+571 743 8021)  
[comercial@solerpalau.com.co](mailto:comercial@solerpalau.com.co)

**S&P Perú**

Av. Minerales 815  
Lima, Perú  
Tel. I. +51 (1) 200 90 20  
[comercialpe@solerpalau.com](mailto:comercialpe@solerpalau.com)